



La Uruca, San José, Costa Rica, miércoles 12 de noviembre del 2014

AÑO CXXXVI

Nº 218

76 páginas

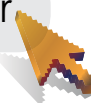


¡Ya puede hacerlo desde internet!

Tramite sus publicaciones en La Gaceta desde cualquier parte del país a través de nuestro sitio web transaccional



www.imprentanacional.go.cr



Utilice su firma digital para este trámite y obtenga:

- ✓ Ágil recepción de sus documentos.
- ✓ Cotización automática y facilidades de pago en línea.
- ✓ Aviso de la fecha de su publicación.

¡Su tiempo es muy valioso para nosotros!



CONTENIDO

	Pág N°
PODER EJECUTIVO	
Decretos.....	2
Acuerdos.....	5
DOCUMENTOS VARIOS	21
CONTRATACIÓN ADMINISTRATIVA	61
REGLAMENTOS	64
INSTITUCIONES DESCENTRALIZADAS	65
RÉGIMEN MUNICIPAL	71
AVISOS	72
NOTIFICACIONES	75

PODER EJECUTIVO

DECRETOS

N° 38665-MP-MIDEPLAN-MINAE-MAG

EL PRESIDENTE DE LA REPÚBLICA,
EL MINISTRO DE LA PRESIDENCIA, LA MINISTRA DE
PLANIFICACIÓN NACIONAL Y POLÍTICA ECONÓMICA,
EL MINISTRO DE AGRICULTURA Y GANADERÍA
Y EL MINISTRO DE AMBIENTE Y ENERGÍA

En el ejercicio de las facultades que les confieren los artículos 140, incisos 3) y 18) y 146 de la Constitución Política; el artículo 28, párrafo 2 inciso b) de la ley N° 6227, que es Ley General de la Administración Pública del 2 de mayo de 1978; el artículo 2° inciso c) Ley Orgánica del Ambiente N° 7554, del 4 de octubre de 1995; Ley de Aguas N° 276, del 27 de agosto de 1942, Ley 6877 de 18 de julio de 1983, Ley de Creación del Servicio Nacional de Aguas Subterráneas Riego y Avenamiento, el Título III de la Ley N° 7064 del 29 de abril de 1987, Ley de Fomento a la Producción Agropecuaria FODEA.

Considerando:

1°—Que es de vital importancia la adecuada y obligada coordinación entre las entidades e instituciones del Estado que tienen competencia en el manejo y conservación de los recursos hídricos, siendo la coordinación entre instituciones públicas un medio para preservar y garantizar los derechos fundamentales de las personas, a través de una acción administrativa bien orientada, eficiente y eficaz.

2°—Que mediante los Decretos Ejecutivos N° 34678-MP-MINAE-MAG, N° 34679-MP-MINAE y 34677-MP-MAG-MINAE, fueron declarados de Interés Público y Conveniencia Nacional los Proyectos denominados “Presa-Embalse regulatorio del canal del oeste del Distrito de Riego Arenal-Tempisque, identificado como “Embalse Piedras”, el de “Abastecimiento de Agua Potable para la Margen Occidental del Río Tempisque a partir del Sistema Arenal” y la “Presa Embalse La Cueva”.

3°—Que es fundamental para el Estado costarricense ordenar el aprovechamiento de los recursos hídricos en las cuencas hidrológicas Número 74-19 Río Tempisque, Número 69-18 Ríos de la Península, Número 76-20 Río Bebedero, Número 78-21 Río Abangares que integran la Vertiente Pacífico Norte, para asegurar la sostenibilidad de su desarrollo económico, social y ambiental.

4°—Que el Gobierno de la República ha relanzado el “Programa Integral para el Abastecimiento de Agua para Guanacaste (Pacífico Norte)”, integrado por una serie de acciones estratégicas para el desarrollo de infraestructura y gestión de conservación y uso eficiente del agua para mejorar el acceso de este recurso en el inmediato, corto, mediano y largo plazo a la población de la zona. Por lo que se procura mejorar las condiciones de vida de los habitantes de la Vertiente Pacífico Norte, ya que ésta es una de las zonas de menor riqueza hídrica del país y pese a que todo su territorio está irrigado por ríos, el caudal de su red hidrográfica, dominada por el río Tempisque y sus afluentes, disminuye notablemente durante la estación seca, que se prolonga, en general, por cinco o seis meses al año.

5°—Que en razón de las limitaciones hídricas naturales que posee la Vertiente Pacífico Norte, aunado a la necesidad de satisfacer la demanda de dicho recurso para uso doméstico de las comunidades existentes, el desarrollo habitacional, el desarrollo agropecuario y productivo en general, el crecimiento turístico y las necesidades que deben ser satisfechas; y los fenómenos naturales que requieren medidas de adaptación ante el cambio climático, que modifican el patrón de las lluvias y alteran por consiguiente la recarga de los mantos acuíferos, se ha visualizado la necesidad de obtener el máximo aprovechamiento posible de las aguas.

6°—Que el Decreto 38536-MP-PLAN dicta el nuevo reglamento orgánico del Poder Ejecutivo y establece la organización del Sistema Nacional de Planificación a través de 14 sectores, siendo uno de ellos el Sector Ambiente, Energía, Mares y Ordenamiento territorial y constituido por el Ministerio de Ambiente y Energía (MINAE), Ministerio de Vivienda y Asentamientos Humanos (MIVAH), Ministerio de Agricultura y Ganadería (MAG), Ministerio de Obras Públicas y Transportes (MOPT), Instituto Costarricense de Turismo (ICT), Instituto Costarricense de Electricidad (ICE), Instituto Costarricense de Acueductos y Alcantarillados (AYA), Instituto Nacional de Vivienda y Urbanismo (INVU), Instituto de Desarrollo Rural (INDER), Instituto Costarricense de Pesca y Acuicultura (INCOPECA), Refinadora Costarricense de Petróleo S. A. (RECOPE), Comisión Nacional de Prevención de Riesgos y Atención de Emergencias (CNE), Servicio Nacional de Guardacostas del Ministerio de Seguridad Pública. Además por su competencia en materia de agua, para el desarrollo de este programa forma parte del sector el Servicio Nacional de Aguas Subterráneas, Riego y Avenamiento. Siendo el ministro rector el jerarca del Ministerio de Ambiente y Energía.

7°—Que este “Programa Integral para el Abastecimiento de Agua para Guanacaste (Pacífico Norte)”, tiene como objetivo asegurar el aprovechamiento óptimo del recurso hídrico en la Vertiente Pacífico Norte, para satisfacer las demandas del recurso por parte de las distintas actividades, así como el mejoramiento del acceso al agua en cantidad y calidad adecuada.

8°—Que el “Programa Integral para el Abastecimiento de Agua para Guanacaste (Pacífico Norte)” está contemplado en el Plan Nacional de Desarrollo 2015-2018 Alberto Cañas Escalante como un programa específico del Sector de Ambiente, Energía, Mares y Ordenamiento Territorial y en el Plan Nacional para la Gestión Integrada de los Recursos Hídricos (PNGIRH 2008-2030) ambos bajo la Rectoría del Ministro de Ambiente y Energía. **Por tanto,**

Junta Administrativa

Jorge Luis Vargas Espinoza
DIRECTOR GENERAL IMPRENTA NACIONAL
DIRECTOR EJECUTIVO JUNTA ADMINISTRATIVA

Oscar Montanaro Meza
REPRESENTANTE EDITORIAL COSTA RICA

Carmen Muñoz Quesada
MINISTERIO DE GOBERNACIÓN Y POLICÍA

Magda Zavala González
REPRESENTANTE MINISTERIO DE CULTURA Y JUVENTUD



DECRETAN:

LA CONSTITUCIÓN DE LA COMISIÓN DE ALTO NIVEL
PARA LA EJECUCIÓN DEL PROGRAMA INTEGRAL
DE ABASTECIMIENTO DE AGUA PARA
GUANACASTE (PACÍFICO NORTE)

Artículo 1°—Créase la Comisión de Alto Nivel para la Ejecución del Programa Integral de Abastecimiento de Agua para Guanacaste (Pacífico Norte) en adelante COMISIÓN DE ALTO NIVEL, integrada de la siguiente manera:

1. Ministro (a) de Ambiente y Energía, quien actuará como coordinador;
2. Ministro (a) de Planificación Nacional y Política Económica
3. Ministro (a) de Agricultura y Ganadería;
4. Presidente Ejecutivo del Instituto Costarricense de Electricidad;
5. Presidente Ejecutivo del Instituto Costarricense de Acueductos y Alcantarillados;
6. Gerente General del Servicio Nacional de Aguas Subterráneas, Riego y Avenamiento.

Artículo 2°—**Objetivo de la Comisión.** Coordinar y apoyar la ejecución del “Programa Integral de Abastecimiento de Agua para Guanacaste (Pacífico Norte)”, el cual contará con una Secretaría Técnica para realizar todas las acciones necesarias para el cumplimiento de su objetivo.

Artículo 3°—**Funciones de la Comisión de Alto Nivel:**

1. Articular, integrar y conciliar las políticas e instrumentos de planificación emitidos en materia hídrica; impulsando su implementación a través de las instituciones con las competencias en materia hídrica.
2. Tomar acuerdos y recomendar al Presidente de la República las directrices necesarias que aseguren el cumplimiento del Programa.
3. Aprobar el Programa con sus respectivos proyectos y presupuestos suministrados por las instituciones responsables de ejecución.
4. Coordinar el proceso de cumplimiento y evaluación permanente del Programa, que permita ajustar de ser necesario, los lineamientos y el plan de acción para asegurar la efectiva ejecución del Programa.
5. Conocer y aprobar los informes de avance del Programa que le sean elevados a su consideración por la Secretaría Técnica.
6. Promover y aprobar los convenios interinstitucionales que se requieran para la buena marcha del Programa.
7. Presentar periódicamente al Presidente de la República informes de avance de ejecución del Programa.

La Comisión de Alto Nivel, a través de su coordinador podrá cuando considere pertinente, convocar el apoyo técnico de las Universidades Públicas según sea la temática a tratar.

Artículo 4°—Crease la Secretaría Técnica adscrita al Despacho del Ministro de Ambiente en su condición de Rector del Sector Ambiente, Energía, Mares y Ordenamiento Territorial, con el objetivo de llevar a cabo las acciones necesarias para el cumplimiento del Programa Integral de Abastecimiento de Agua para Guanacaste (Pacífico Norte), según lo disponga la Comisión de Alto Nivel y estará integrada por los funcionarios que el Jerarca designe de la siguiente manera:

1. Un representante de la Dirección de Agua del MINAE; quien coordinará la Secretaría Técnica.
2. Un representante del Instituto Costarricense de Turismo; (ICT).
3. Un representante del Ministerio de Planificación Nacional y Política Económica (MIDEPLAN).
4. Un representante del Instituto Costarricense de Electricidad; (ICE).
5. Un representante del Instituto Costarricense de Acueductos y Alcantarillados; (AYA).
6. Un representante de Servicio Nacional de Aguas Subterráneas, Riego y Avenamiento; (SENARA).
7. Un representante del Instituto Meteorológico Nacional; (IMN).
8. Un representante de la Secretaría Técnica Nacional Ambiental, (SETENA).
9. Un representante del Sistema Nacional de las Áreas de Conservación, (SINAC).
10. Un representante de la Comisión Nacional de Prevención de Riesgos y Atención de Emergencias, (CNE).
11. Un representante del Instituto de Fomento y Asesoría Municipal (IFAM).

Artículo 5°—**Funciones de la Secretaría Técnica:**

- a. Elaborar y diseñar el contenido del Programa con sus respectivos proyectos, presupuestos e instituciones responsables para la implementación efectiva del mismo y someterlo a aprobación de la Comisión de Alto Nivel.
- b. Elaborar la hoja de ruta para la ejecución del programa.
- c. Dar seguimiento a la ejecución del Programa aprobado por la Comisión de Alto Nivel.
- d. Coordinar con los usuarios de agua, municipalidades e instituciones del Estado, así como con las comunidades en general, las acciones relacionadas con el uso y aprovechamiento del agua, conforme el Programa.
- e. Garantizar la adecuada coordinación intersectorial e interinstitucional, para la atención y seguimiento del Programa y hoja de ruta.
- f. Coordinar las actividades técnicas, administrativas y financieras de la Comisión de Alto Nivel.
- g. Evaluar e informar trimestralmente a la Comisión de Alto Nivel sobre el avance de las actividades, obras y proyectos, contemplados en el Programa.
- h. Velar porque los proyectos cumplan con la normativa y directrices emitidas en la materia.
- i. Realizar inspecciones periódicas debiendo levantar el acta respectiva, a fin de verificar el avance de las acciones, obras y proyectos.

Artículo 6°—La Administración Pública Central y Descentralizada, y las municipalidades de la provincia de Guanacaste de los cantones de Liberia, Nicoya, Santa Cruz, Bagaces, Carrillo, Cañas, Abangares, Tilarán, Nandayure, La Cruz, Hojanca y los distritos de Lepanto, Paquera y Cóbano de la provincia de Puntarenas, con jurisdicción dentro de los límites de las cuencas hidrológicas Número 74-19 Río Tempisque, Número 69-18 Ríos de la Península, Número 76-20 Río Bebedero y Número 78-21 Río Abangares que conforman la Vertiente Pacífico Norte, dentro del marco de coordinación interinstitucional, deberán contribuir, de acuerdo con las potestades que la legislación vigente les atribuye, en forma prioritaria y efectiva, con la colaboración que le requiera la Comisión de Alto Nivel a fin de contribuir al desarrollo del Programa.

Para el cumplimiento de lo anterior la Comisión de Alto Nivel podrá valorar los casos excepcionales en los que se pueda dejar de aplicar lo dispuesto en el artículo 3 de la Directriz Presidencial 9-H, del 14 de julio del 2014 y sus modificaciones, en razón de la conveniencia y necesidad, previa justificación que deberá venir sustentada por los respectivos Ministros o Jerarcas y sometida a consideración del Ministro de Hacienda y del Presidente de la República.

Artículo 7°—Los entes y órganos públicos dentro de las atribuciones que les da el Ordenamiento Jurídico darán un trato prioritario y expedito a los procesos necesarios para la implementación del Programa.

Artículo 8°—Cada Institución que conforma tanto la Comisión de Alto Nivel como la Secretaría Técnica, con competencias específicas en la aplicación y desarrollo de los fines, objetivos y metas del Programa Integral de abastecimiento de agua para Guanacaste (Pacífico Norte), pondrá a disposición de la misma los recursos necesarios y deberá incorporarlo en los planes operativos institucionales, y destinar los recursos presupuestarios y económicos necesarios para atender la realización de sus acciones de acuerdo a su competencia y procedencia legal para el cumplimiento del objetivo señalado en este Decreto.

Artículo 9°—Con el fin de promover la consulta y participación ciudadana en la ejecución del Programa Integral de Abastecimiento de Agua para Guanacaste se promoverán comisiones de diálogo con los diputados, gobiernos locales y sociedad civil.

Artículo 10.—Deróguense el Decreto Ejecutivo N° 36008-MP-MAG-MINAET publicado en *La Gaceta* 98 del 21 de mayo del 2010 y el Decreto Ejecutivo 37987-MP-MINAE-PLAN-MAG, publicado en *La Gaceta* 207 del 28 de octubre del 2013.

Artículo 11.—Rige a partir de su publicación.

Dado en la Presidencia de la República, a los ocho días del mes de octubre del dos mil catorce.

LUIS GUILLERMO SOLÍS RIVERA.—El Ministro de la Presidencia, Melvin Jiménez Marín; la Ministra de Planificación Nacional y Política Económica, Olga Marta Sánchez Oviedo; el Ministro de Agricultura y Ganadería, Luis Felipe Arauz Cavallini y el Ministro de Ambiente y Energía, Edgar E. Gutiérrez Espeleta.—1 vez.—O. C. N° 0028-2014.—Solicitud N° 45124.—C-151040.—(D38665 - IN2014074431).

N° 38679 MGP

EL PRESIDENTE DE LA REPÚBLICA
Y EL MINISTRO DE GOBERNACIÓN Y POLICÍA

Con fundamento en lo dispuesto en los artículos 140 incisos 3), 20) y 146 de la Constitución Política; los artículos 25 inciso 1), artículo 27 inciso 1) artículo 28 inciso 2), acápite B) y 121 de la Ley General de la Administración Pública, Ley número 6725 de 10 de marzo de 1982, reformada por Ley número 7974 del 26 de enero del 2000 y el Artículo IV, Inciso 9, Acuerdo N° 630, de la sesión ordinaria N° 229, celebrada el día 16 de setiembre del 2014, por la Municipalidad de Coto Brus, provincia de Puntarenas. **Por tanto:**

DECRETAN:

Artículo 1°—Conceder asueto a los empleados públicos del cantón de Coto Brus, provincia de Puntarenas, el día 10 de diciembre del 2014, con las salvedades que establecen las leyes especiales, con motivo de la celebración de las Fiestas Cívico-Patronales de dicho cantón.

Artículo 2°—En cuanto a los funcionarios del Ministerio de Educación Pública, será el jerarca de dicha institución quien determine, con base en el artículo 213 del Código de Educación y mediante circular interna, si el día señalado se les otorgará como asueto a los funcionarios de esa cartera que laboren para ese cantón.

Artículo 3°—En relación con los funcionarios de la Dirección General de Aduanas, será el jerarca del Ministerio de Hacienda, quien determine, con base en el artículo 14 párrafo segundo de la Ley General de Aduanas y mediante circular interna, si el día señalado se les otorgará como asueto a los funcionarios de esa Dirección que laboren en ese cantón.

Artículo 4°—En relación con los funcionarios del Instituto Nacional de Seguros, será el jerarca de esa Institución quien determine, con base en el artículo 6 inciso c) de la Ley 12 del 30 de octubre de 1924, reformada por la Ley N° 8653 Ley Reguladora del Mercado de Seguros y mediante circular interna, si el día señalado se les otorgará como asueto a los funcionarios de esa entidad que laboren en ese cantón.

Artículo 5°—No se concede el presente asueto a los servidores policiales que pertenezcan a los cuerpos policiales adscritos al Ministerio de Seguridad Pública, en virtud de que su labor no puede ser interrumpida, en aras del mantenimiento del orden público y por lo dispuesto en el artículo 8 de la Ley Orgánica del Ministerio de Seguridad Pública número 5482.

Artículo 6°—Rige el día 10 de diciembre del 2014.

Dado en la Presidencia de la República.—San José, a las catorce horas del día veintinueve de setiembre del dos mil catorce.

LUIS GUILLERMO SOLÍS RIVERA.— El Ministro de Gobernación, Policía y Seguridad Pública, Celso Gamboa Sánchez.—1 vez.—O. C. N° 20363.—Solicitud N° 0637.—C-30240.—(D38679- IN2014074465).

N° 38684 MGP

EL PRESIDENTE DE LA REPÚBLICA
Y EL MINISTRO DE GOBERNACIÓN Y POLICÍA

Con fundamento en lo dispuesto en los artículos 140 incisos 3), 20) y 146 de la Constitución Política; los artículos 25 inciso 1), artículo 27 inciso 1) artículo 28 inciso 2), acápite B) y 121 de la Ley General de la Administración Pública, Ley número 6725 de 10 de marzo de 1982, reformada por Ley número 7974 del 26 de enero del 2000 y el Acuerdo N° 2, de la sesión ordinaria N° 371-2014, celebrada el día 06 de octubre del 2014, por la Municipalidad de San Rafael, provincia de Heredia. **Por tanto:**

DECRETAN:

Artículo 1°—Conceder asueto a los empleados públicos del Cantón de San Rafael, provincia de Heredia, el día 24 de octubre del 2014, con las salvedades que establecen las leyes especiales, con motivo de la celebración de las Fiestas Cívico-Patronales de dicho cantón.

Artículo 2°—En cuanto a los funcionarios del Ministerio de Educación Pública, será el jerarca de dicha institución quien determine, con base en el artículo 213 del Código de Educación y mediante circular interna, si el día señalado se les otorgará como asueto a los funcionarios de esa cartera que laboren para ese cantón.

Artículo 3°—En relación con los funcionarios de la Dirección General de Aduanas, será el jerarca del Ministerio de Hacienda,

quien determine, con base en el artículo 14 párrafo segundo de la Ley General de Aduanas y mediante circular interna, si el día señalado se les otorgará como asueto a los funcionarios de esa Dirección que laboren en ese cantón.

Artículo 4°—En relación con los funcionarios del Instituto Nacional de Seguros, será el jerarca de esa Institución quien determine, con base en el artículo 6 inciso c) de la Ley 12 del 30 de octubre de 1924, reformada por la Ley N° 8653 Ley Reguladora del Mercado de Seguros y mediante circular interna, si el día señalado se les otorgará como asueto a los funcionarios de esa entidad que laboren en ese cantón.

Artículo 5°—No se concede el presente asueto a los servidores policiales que pertenezcan a los cuerpos policiales adscritos al Ministerio de Seguridad Pública, en virtud de que su labor no puede ser interrumpida, en aras del mantenimiento del orden público y por lo dispuesto en el artículo 8 de la Ley Orgánica del Ministerio de Seguridad Pública número 5482.

Artículo 6°—Rige el día 24 de octubre del 2014.

Dado en la Presidencia de la República.—San José, a las diez horas y diez minutos del día siete de octubre del año dos mil catorce.

LUIS GUILLERMO SOLÍS RIVERA.— El Ministro de Gobernación, Policía y Seguridad Pública, Celso Gamboa Sánchez.—1 vez.—O. C. N° 20363.—Solicitud N° 0642—29950.—(D38684- IN2014074470).

N° 38686 MGP

EL PRESIDENTE DE LA REPÚBLICA
Y EL MINISTRO DE GOBERNACIÓN Y POLICÍA

Con fundamento en lo dispuesto en los artículos 140 incisos 3), 20) y 146 de la Constitución Política; los artículos 25 inciso 1), artículo 27 inciso 1) artículo 28 inciso 2), acápite B) y 121 de la Ley General de la Administración Pública, Ley número 6725 de 10 de marzo de 1982, reformada por Ley número 7974 del 26 de enero del 2000 y el Artículo N° 14, de la Sesión Ordinaria N° 331-14, celebrada el día 30 de setiembre del 2014, por la Municipalidad de Cartago, provincia de Cartago. **Por tanto:**

DECRETAN:

Artículo 1°—Conceder asueto a los empleados públicos del Cantón Central de Cartago, provincia de Cartago, el día 29 de octubre del 2014, con las salvedades que establecen las leyes especiales, con motivo de la celebración de las Fiestas Cívico-Patronales de dicho cantón.

Artículo 2°—En cuanto a los funcionarios del Ministerio de Educación Pública, será el jerarca de dicha institución quien determine, con base en el artículo 213 del Código de Educación y mediante circular interna, si el día señalado se les otorgará como asueto a los funcionarios de esa cartera que laboren para ese Cantón.

Artículo 3°—En relación con los funcionarios de la Dirección General de Aduanas, será el jerarca del Ministerio de Hacienda, quien determine, con base en el artículo 14 párrafo segundo de la Ley General de Aduanas y mediante circular interna, si el día señalado se les otorgará como asueto a los funcionarios de esa Dirección que laboren en ese cantón.

Artículo 4°—En relación con los funcionarios del Instituto Nacional de Seguros, será el jerarca de esa Institución quien determine, con base en el artículo 6 inciso c) de la Ley 12 del 30 de octubre de 1924, reformada por la Ley N° 8653 Ley Reguladora del Mercado de Seguros y mediante circular interna, si el día señalado se les otorgará como asueto a los funcionarios de esa entidad que laboren en ese Cantón.

Artículo 5°—No se concede el presente asueto a los servidores policiales que pertenezcan a los cuerpos policiales adscritos al Ministerio de Seguridad Pública, en virtud de que su labor no puede ser interrumpida, en aras del mantenimiento del orden público y por lo dispuesto en el artículo 8 de la Ley Orgánica del Ministerio de Seguridad Pública número 5482.

Artículo 6°—Rige el día 29 de octubre del 2014.

Dado en la Presidencia de la República.—San José, a las diez horas y quince minutos del día seis de octubre del dos mil catorce.

LUIS GUILLERMO SOLÍS RIVERA.—El Ministro de Gobernación, Policía y Seguridad Pública, Celso Gamboa Sánchez.—1 vez.—O. C. N° 20363.—Solicitud N° 0640.—C-29910.— D38686 - IN2014074471).

ACUERDOS**PRESIDENCIA DE LA REPÚBLICA**

N° 126-P

EL PRESIDENTE DE LA REPÚBLICA

Con fundamento en el artículo 47 de la Ley General de la Administración Pública,

ACUERDA:

Artículo 1°—Nómbrese a Luis Carlos Amador Brenes, cédula de identidad n.° 1-0506-0417, como Viceministro Administrativo del Ministerio de Cultura y Juventud.

Artículo 2°—Rige a partir del veinte de octubre de dos mil catorce.

Dado en la Presidencia de la República. San José, el veinte de octubre de dos mil catorce.

LUIS GUILLERMO SOLÍS RIVERA.—1 vez.—O. C. N° 23113.—Solicitud N° 09687.—C-8260.—(IN2014074691).

MINISTERIO DE LA PRESIDENCIA

N° 015-MP

EL PRESIDENTE DE LA REPÚBLICA
Y EL MINISTRO DE LA PRESIDENCIA

Con fundamento en lo que establecen los artículos 140, inciso 8) y 20) y 146 de la Constitución Política en concordancia con los artículos 25.1, 27.1 y 187.1.2 de la Ley General de la Administración Pública, Ley N°6227, y artículo 27 de la Ley N°1581 Estatuto de Servicio Civil y su Reglamento.

Considerando:

I.—Con fundamento en el numeral 42 inciso f) de la Ley N° 7935, el Presidente de la Junta Rectora del CONAPAM, debe someter a la aprobación de ese Órgano Colegiado el nombramiento del personal técnico y administrativo. Sin embargo,

ese nombramiento a la luz de los artículos 140 de la Constitución Política y 27 del Estatuto de Servicio Civil, debe interpretarse como posibilidad de escoger al nuevo empleado de la nómina de elegibles que le presentó la Dirección General de Servicio Civil. Por lo que el acto de nombramiento definitivo y remoción del personal técnico y administrativo del CONAPAM corresponde al Poder Ejecutivo. En el caso específico del CONAPAM, al Ministerio de la Presidencia, ya que su adscripción es directamente a la Presidencia de la República.

II.—Que en este mismo acto administrativo en su artículo 2°, y a efecto de cumplir con lo estipulado en el artículo 12, inciso a) de la Ley N°1581 del Estatuto de Servicio Civil, se procede a nombrar en propiedad a servidores del Consejo Nacional de la Persona Adulta Mayor (CONAPAM). **Por tanto:**

ACUERDAN:

Artículo 1°—Con fundamento en lo que establece el artículo 12, inciso a) de la Ley N°1581 Estatuto de Servicio Civil, nombrar en propiedad a los siguientes servidores del Consejo Nacional de la Persona Adulta Mayor.

Nombre funcionario	Cédula de identidad	Clase	Fecha Rige
Chacón Carvajal Cinthia	1-1157-0511	Prof. Servicio Civil 1A	01/03/2014
Hidalgo González Allan	1-1340-0831	Prof. Servicio Civil 1A	01/01/2014
Montero Hidalgo Pablo	1-1287-0567	Técnico Serv. Civil 3	16/07/2013

Artículo 2°—Los nombramientos en propiedad indicados en el artículo 1°, serán de conformidad con la fecha indicada.

Artículo 3°—Rige: Este acuerdo rige a partir de su publicación en el diario oficial *La Gaceta*.

Dado en la Presidencia de la República, a los dieciocho días del mes de junio del dos mil catorce.

LUIS GUILLERMO SOLÍS RIVERA.—El Ministro de la Presidencia, Melvin Jiménez Marín.—1 vez.—O. C. N° 310-2014.—Solicitud N° 64110.—C-39490.—(IN2014074694).

MINISTERIO DE GOBERNACIÓN Y POLICÍA

N° 001-2014

EL PRESIDENTE DE LA REPÚBLICA
Y EL MINISTRO DE GOBERNACIÓN Y POLICÍA

En uso de las facultades conferidas en el artículo 140 inciso 2 y 146 de la Constitución Política del 7 de noviembre de 1949, 28 inciso 2) acápite b) de la Ley General de la Administración Pública, Ley N° 6227 del 2 de mayo de 1978; y el artículo 12, inciso a) del Estatuto de Servicio Civil, Ley N° 1581 del 30 de mayo de 1953.

ACUERDAN:

Artículo 1°—Nombrar en propiedad a los siguientes funcionarios de la Imprenta Nacional según se indican:

CÉDULA	NOMBRE	CLASE DE PUESTO	N° PUESTO	RIGE
1-1137-0953	David Gustavo González González	Oficinista de Servicio Civil 1	002001	17/06/2013
1-0717-0473	Luis Eduardo Ortega Achi	Encargado Procesos Técnicos 2	002035	16/06/2013
1-0814-0151	Deily Griselle Sánchez Chaves	Técnico Artes Gráficas B	001924	16/06/2013
4-0136-0890	Geovany Vindas Carvajal	Técnico Artes Gráficas A	010 JA	17/06/2013
3-0315-0326	Lilliam Teresita Rivera Masís	Oficinista de Servicio Civil 2	059808	02/07/2013
1-1204-0268	Francisco Gerardo Alfaro Solano	Oficinista de Servicio Civil 2	105636	02/12/2013
1-0591-0489	Ramón Ángulo Cordero	Misceláneo de Servicio Civil 1	103534	16/04/2014
1-1431-0046	Kevin Arturo Morales Quirós	Misceláneo de Servicio Civil 1	103537	16/04/2014
1-1031-0327	Jimmy Mora Espinoza	Profesional Informática 2	008 JA	16/05/2014
1-0783-0885	William Villalta Blanco	Profesional en Informática 2	036 JA	01/07/2014

Artículo 2°—Cesar por renuncia a los servidores de la Imprenta Nacional que a continuación se indican:

CÉDULA	NOMBRE	CLASE DE PUESTO	N° PUESTO	RIGE
3-0421-0088	Andrey Fabián Vega Dittel	Misceláneo de Servicio Civil 1	103537	01/09/2013
1-1014-0680	Diego Rodríguez Ramírez	Profesional Jefe de Servicio Civil 1	001831	01/04/2014

Artículo 3°—Rige a partir de la fecha indicada para cada movimiento de personal.

Dado en la Presidencia de la República, a los veintinueve días del mes de setiembre del dos mil catorce.

Publíquese.

LUIS GUILLERMO SOLÍS RIVERA.—El Ministro de Gobernación y Policía, Celso Gamboa Sánchez.—1 vez.—(IN2014077133).

MINISTERIO DE RELACIONES EXTERIORES Y CULTO

N° 0027-2012 SE-RE

**LA PRESIDENTA DE LA REPÚBLICA
Y EL MINISTRO DE RELACIONES EXTERIORES Y CULTO**

Con fundamento en lo dispuesto en el artículo 140, incisos 8, 12, 20, y el artículo 146 de la Constitución Política de la República de Costa Rica; los artículos 14, 48 y 49 del Estatuto del Servicio Exterior de la República y los artículos 14, 15, 18 y 26 del Reglamento al Estatuto del Servicio Exterior de la República,

Considerando:

I.—Que es labor del Ministerio de Relaciones Exteriores y Culto, buscar la excelencia y la idoneidad del personal, de acuerdo con las necesidades del servicio y la importancia de las funciones que se deben desempeñar, en concordancia con la estrategia establecida en la Política Exterior de Costa Rica.

II.—Que el Poder Ejecutivo propone incorporar, en la mayor medida posible, al desenvolvimiento de la Política Internacional, recursos humanos calificados para promover una Política Exterior acorde con los intereses del Estado.

III.—Que la Administración fundamenta su actuar en razones objetivas y que el Ministerio basa su proceder en el principio de continuidad orgánica de la Administración y en el principio de eficiencia consagrado en el artículo 4 de la Ley General de Administración Pública.

IV.—Que con miras a realizar el nombramiento de Consejero con funciones consulares en la Embajada de Costa Rica en Washington D.C., Estados Unidos de América, el Ministro de Relaciones Exteriores y Culto ordenó la apertura del Concurso Interno número CCSE-163-12 del 10 de agosto de 2012 y del Concurso Externo número CCSE-0182-12 del 28 de agosto de 2012, con el fin de que el personal de carrera diplomática destacado en el Servicio Interno de este Ministerio y en el Servicio Exterior de la República concursaran para obtener el puesto de referencia.

V.—Que ningún funcionario de carrera diplomática manifestó su interés en ser nombrado en el cargo de Consejero con funciones consulares en la Embajada de Costa Rica en Washington D.C., Estados Unidos de América, de conformidad con el oficio CCSE-0185-12 del 06 de setiembre de 2012, suscrito por la Comisión Calificadora del Servicio Exterior.

VI.—Que de conformidad con lo dispuesto en el artículo 48 del Estatuto del Servicio Exterior de la República, el Ministerio de Relaciones Exteriores y Culto puede hacer nombramientos en comisión cuando existe inopia de los funcionarios de carrera diplomática o por razones de conveniencia nacional. En el mismo sentido, se recuerda que de conformidad con el artículo 49 del mismo Estatuto: *“Los funcionarios en Comisión serán libremente nombrados y removidos por el Poder Ejecutivo (...)”*, de manera que con el presente nombramiento no se suspende ni limita de ninguna manera dicha potestad de la Administración.

VII.—Que en virtud de la inopia de funcionarios de carrera diplomática, el Ministerio de Relaciones Exteriores y Culto ha decidido nombrar al señor Erick Mathías Marín Müller, en el cargo de Consejero con funciones consulares, en comisión, en la Embajada de Costa Rica en Washington D.C., Estados Unidos de América. Esto en virtud de que es Bachiller en Relaciones Internacionales de la Universidad Nacional de Costa Rica, debidamente incorporado al Colegio de Profesionales en Ciencias Políticas y Relaciones Internacionales de Costa Rica; es Bachiller en Artes y Letras de la Universidad de Elon en el Estado de Carolina del Norte de Estados Unidos de América; Máster en Relaciones Internacionales con especialización en Estudios Comparados y Regionales de la Universidad American University de Washington D.C. de Estados Unidos de América y además, realizó estudios en la Universidad Heidelberg de Alemania y en el Instituto de Altos Estudios Internacionales y de Desarrollo de Ginebra, Suiza. Lo anterior, aunado al hecho de que domina múltiples idiomas tales como el español, inglés, alemán y portugués, entre otros y que ha realizado pasantías ad

honórem en el Despacho del señor Viceministro de Relaciones Exteriores y Culto, en la Misión Permanente de Costa Rica ante la Organización de las Naciones Unidas con sede en Nueva York, Estados Unidos de América y actualmente en la Embajada de Costa Rica en Estados Unidos de América. Por estas razones la Administración considera que es una persona idónea para desempeñar el cargo antes mencionado y que sin duda, le brindará un valioso aporte a las importantes funciones que se realizan en esa Embajada. **Por tanto:**

ACUERDAN:

Artículo 1°—Nombrar al señor Erick Mathías Marín Müller, cédula de identidad número 6-0362-0461, en el cargo de Consejero con funciones consulares, en comisión, en la Embajada de Costa Rica en Washington D.C., Estados Unidos de América, a partir del 16 de febrero de 2013 y hasta el 30 de junio de 2014; en virtud de que cumple con todos los requisitos establecidos en el Reglamento del Estatuto del Servicio Exterior de la República, para ejercer dicho cargo.

Artículo 2°—La persona designada en este cargo deberá asumir funciones en un plazo máximo de 60 días naturales, período en el que deberá recibir la inducción respectiva, ajustándose a las normas laborales del Servicio Interno del Ministerio de Relaciones Exteriores y Culto.

Artículo 3°—Rige a partir del 16 de febrero de 2013 y hasta el 30 de junio de 2014.

Dado en la Presidencia de la República, a los quince días del mes de febrero de dos mil trece.

LAURA CHINCHILLA MIRANDA.—El Ministro de Relaciones Exteriores y Culto, Enrique Castillo Barrantes.—1 vez.—O. C. N° 22950.—Solicitud N° 5102.—C-93620.—(IN2014074975).

N° 0236-2012 SE-RE

**LA PRESIDENTA DE LA REPÚBLICA
Y EL MINISTRO DE RELACIONES EXTERIORES Y CULTO**

De conformidad con el artículo 140, incisos 8 y 12, y el artículo 146 de la Constitución Política de la República de Costa Rica y en el artículo 28, párrafos 1) y 2), inciso a) de la Ley General de la Administración Pública,

Considerando:

I.—Que mediante el Acuerdo Ejecutivo N° 072-10 SE, del 19 de marzo del 2010, se nombró al señor Mario Alberto Vega Hernández, cédula de identidad 1-0944-0036, en el cargo de Consejero, con ascenso en comisión, en la Misión Permanente de Costa Rica ante la Organización Europea de Naciones Unidas (O.E.N.U.), Ginebra, Suiza, hasta el 01 de diciembre del 2012; que mediante Acuerdo Ejecutivo No. 040-11 SE del 4 de marzo del 2011 se ascendió, en comisión, al señor Vega Hernández al cargo de Ministro Consejero en la misma sede diplomática y que, mediante Acuerdo No. 0212-2011-SE-RE del 6 de diciembre del 2011, se extendió su nombramiento hasta el 01 de diciembre del 2013.

II.—Que por razones de oportunidad y conveniencia nacional, es necesario extender el nombramiento del señor **Vega Hernández**, para que quede abierto y no finalice en la fecha prevista en el considerando anterior. **Por tanto:**

ACUERDAN:

Artículo 1°—Extender el nombramiento del Segundo Secretario de carrera diplomática, el señor Mario Alberto Vega Hernández, cédula de identidad número 1-0944-0036, en el cargo de Ministro Consejero, con ascenso en comisión, en la Misión Permanente de Costa Rica ante la Organización Europea de Naciones Unidas (O.E.N.U.), Ginebra, Suiza, a partir del 01 de diciembre del 2013.

Artículo 2°—Rige a partir del 01 de diciembre de 2013.

Dado en la Presidencia de la República, a los diecisiete días del mes de octubre de dos mil doce.

LAURACHINCHILLAMIRANDA.—El Ministro de Relaciones Exteriores y Culto a. i., Carlos Alberto Roverssi Rojas.—1 vez.—O. C. N° 22950.—Solicitud N° 5102.—C-32470.—(IN2014074980).

N° 0262-2012 SE-RE

LA PRESIDENTA DE LA REPÚBLICA
Y EL MINISTRO DE RELACIONES EXTERIORES Y CULTO

De conformidad con el artículo 140, incisos 8 y 12, y el artículo 146 de la Constitución Política de la República de Costa Rica y en el artículo 28, párrafos 1) y 2), inciso a) de la Ley General de la Administración Pública,

Considerando:

I.—Que mediante el Acuerdo Ejecutivo N° 0233-2012 SE-RE, del 17 de octubre de 2012, se extendió el nombramiento de la funcionaria de carrera diplomática Elena Meissner Montero, cédula 1-1005-380, en el cargo que ejerce en la Embajada de Costa Rica en Alemania, del 02 de marzo del 2013 hasta el 31 de agosto del 2013; consignando por error el cargo de Ministra Consejera y Cónsul General, con ascenso en comisión.

II.—Que es necesario aclarar que si bien la señora Meissner Montero ejerció el cargo de Cónsul General desde el 06 de enero de 2010, según el acuerdo 001-10 SE del 06 de enero de 2010; este recargo se dejó sin efecto a partir del 01 de abril de 2011, mediante el Acuerdo Ejecutivo N° 038-11 SE del 02 de marzo de 2011; con el fin de que la señora Meissner Montero, ejerciera primordialmente funciones diplomáticas en el cargo de Ministra Consejera con funciones consulares.

III.—Que en virtud de lo anterior, resulta necesario modificar el Acuerdo Ejecutivo N° 0233-2012 SE-RE del 17 de octubre de 2012, indicado en el primer considerando, para que el cargo correcto de la señora Meissner Montero sea: Ministra Consejera con funciones consulares, con ascenso en comisión, en la Embajada Costa Rica de Alemania. **Por tanto:**

ACUERDAN:

Artículo 1°—Modificar el artículo primero del Acuerdo Ejecutivo N° 0233-2012 SE-RE del 17 de octubre de 2012, para que en adelante se lea:

*“Artículo 1°-. Extender el nombramiento de la Tercer Secretaria de carrera diplomática, la señora **Elena Meissner Montero**, cédula de identidad número 1-1005-380, en el cargo de Ministra Consejera con funciones consulares, con ascenso en comisión, en la Embajada de Costa Rica en Alemania, hasta el 31 de agosto del 2013, fecha en la cual se le rota a ocupar un puesto en el Servicio Interno del Ministerio de Relaciones Exteriores y Culto.”*

Artículo 2°—Rige a partir del cinco de noviembre del 2012.

Dado en la Presidencia de la República, a los cinco días del mes de noviembre de dos mil doce.

LAURACHINCHILLAMIRANDA.—El Ministro de Relaciones Exteriores y Culto a. i., Carlos Alberto Roverssi Rojas.—1 vez.—O. C. N° 22950.—Solicitud N° 5102.—C-41670.—(IN2014074979).

N° 0263-2012 SE-RE

LA PRESIDENTA DE LA REPÚBLICA
Y EL MINISTRO DE RELACIONES EXTERIORES Y CULTO

De conformidad con el artículo 140, incisos 8 y 12, y el artículo 146 de la Constitución Política de la República de Costa Rica y en el artículo 28, párrafos 1) y 2), inciso a) de la Ley General de la Administración Pública,

Considerando:

I.—Que mediante el Acuerdo Ejecutivo N° 0227-2012 SE-RE del 17 de octubre de 2012, se extendió el nombramiento de la funcionaria de carrera diplomática Bernardina Vargas García, cédula de identidad N° 9-0087-0885, en el cargo que ocupa en la Embajada de Costa Rica en la República de El Salvador, a partir del 01 de agosto del 2013, consignando por error el cargo de Ministra Consejera y Cónsul General.

II.—Que es necesario aclarar que si bien la señora Bernardina Vargas García se nombró en el cargo de Ministra Consejera y Cónsul General, con ascenso en comisión, según el acuerdo N° 184-10 SE

del 12 de julio de 2010; este nombramiento fue modificado mediante el Acuerdo Ejecutivo N° 252-10 SE del 14 de setiembre de 2010; con el fin de que la señora Vargas García ejerciera primordialmente funciones diplomáticas en el cargo de Ministra Consejera con funciones consulares.

III.—Que en virtud de lo anterior, resulta necesario modificar el Acuerdo Ejecutivo N° 0227-2012 SE-RE del 17 de octubre de 2012, indicado en el primer considerando, para que el cargo correcto de la señora Vargas García sea: Ministra Consejera con funciones consulares, con ascenso en comisión, en la Embajada Costa Rica en El Salvador. **Por tanto:**

ACUERDAN:

Artículo 1°—Modificar el artículo primero del Acuerdo Ejecutivo N° 0227-2012 SE-RE del 17 de octubre de 2012, para que en adelante se lean:

“Artículo 1°-. Extender el nombramiento de la Consejera de carrera diplomática, la señora Bernardina Vargas García, cédula de identidad número 9-0087-0885, en el cargo de Ministra *Consejera con funciones consulares*, con ascenso en comisión, en la Embajada de Costa Rica en la República de El Salvador, a partir del 01 de agosto del 2013.”

Artículo 2°—Rige a partir del 01 de agosto del 2013.

Dado en la Presidencia de la República, a los cinco días del mes de noviembre de dos mil doce.

LAURACHINCHILLAMIRANDA.—Carlos Alberto Roverssi Rojas, Ministro de Relaciones Exteriores y Culto a. i.—1 vez.—O. C. N° 22950.—Solicitud N° 5102.—C-39770.—(IN2014074978).

N° 0115-2013 SE-RE

LA PRESIDENTA DE LA REPÚBLICA
Y EL MINISTRO DE RELACIONES EXTERIORES Y CULTO

De conformidad con los artículos 140, inciso 12) y 146 de la Constitución Política de la República de Costa Rica, el artículo 68 de la Convención de Viena sobre Relaciones Consulares, y los artículos 32, 35, 37 y 38 del Reglamento al Estatuto de Servicio Exterior de la República,

Considerando:

I.—Que mediante Acuerdo Ejecutivo N° 576 SE del 19 de junio de 1991, se nombró al señor Max Joseph Schmidlin, en el cargo de Cónsul Honorario de Costa Rica en Lugano, Suiza, a partir del 01 de julio de 1991.

II.—Que mediante Acuerdo Ejecutivo N° 119 SE del 5 de abril de 2001, se modificó el acuerdo N° 576 SE del 19 de junio de 1991, con el fin de ascender al señor Max Joseph Schmidlin del cargo de Cónsul Honorario de Costa Rica en Lugano, Suiza, al cargo de Cónsul General Honorario en el mismo lugar, a partir del 05 de abril de 2001.

III.—Que mediante nota del 20 de marzo de 2013, el señor Max Joseph Schmidlin, Cónsul General Honorario de Costa Rica en Lugano, Suiza, presentó su renuncia a dicho cargo por razones de disminución de trabajo y por motivos personales relacionados con su edad. **Por tanto,**

ACUERDAN:

Artículo 1°—Aceptar la renuncia del señor Max Joseph Schmidlin del cargo de Cónsul General Honorario de Costa Rica en Lugano, Suiza, y expresarle la gratitud del Gobierno de Costa Rica por los extraordinarios y valiosos servicios prestados a favor del Gobierno de Costa Rica durante el periodo de su nombramiento.

Artículo 2°—Rige a partir del 17 de mayo de 2013.

Dado en la Presidencia de la República, a los diecisiete días del mes de mayo de dos mil trece.

LAURACHINCHILLAMIRANDA.—El Ministro de Relaciones Exteriores y Culto a. i., Carlos Alberto Roverssi Rojas.—1 vez.—O. C. N° 22950.—(Solicitud N° 5109).—C-31020.—(IN2014075032).

N° 0161-2013-SE-RE

LA PRESIDENTA DE LA REPÚBLICA
Y EL MINISTRO DE RELACIONES EXTERIORES Y CULTO

De conformidad con los artículos 140, inciso 12, y 146 de la Constitución Política de la República de Costa Rica y el artículo 55 del Reglamento al Estatuto del Servicio Exterior de la República de Costa Rica.

Considerando:

I.—Que el Sistema de la Integración Centroamericana (SICA) fue constituido el 13 de diciembre de 1991, mediante la suscripción del Protocolo a la Carta de la Organización de Estados Centroamericanos (ODECA) o Protocolo de Tegucigalpa, el cual reformó la Carta de la ODECA, suscrita en Panamá el 12 de diciembre de 1962 y entró en funcionamiento formalmente el 01 de febrero de 1993.

II.—Que es de interés para la República de Costa Rica, los procesos de integración regional alrededor del Sistema de la Integración Centroamericana (SICA), así como una prioridad en la política de Estado.

III.—Que la señora Viceministra de Relaciones Exteriores y Culto, señora Gioconda Ubeda Rivera ha solicitado la presencia en Costa Rica de la señora Adriana Prado Castro conocida como Mimi Prado Castro, cédula número 1-0381-0537, Embajadora Extraordinaria y Plenipotenciaria de Costa Rica en la República de El Salvador, los días 11 y 12 de agosto de 2013, con el fin de dar seguimiento a los acuerdos que se han trabajado en el SICA y preparar los relativos a la reunión que se celebrará en Panamá.

IV.—Que en virtud del considerando anterior, resulta necesario llamar en consulta a la señora Adriana Prado Castro conocida como Mimi Prado Castro, cédula de identidad número 1-0381-0537, Embajadora Extraordinaria y Plenipotenciaria de Costa Rica en la República de El Salvador, para que viaje a Costa Rica del 11 al 12 de agosto de 2013. **Por tanto,**

ACUERDAN:

Artículo 1°—Llamar en consulta a la señora Adriana Prado Castro conocida como Mimi Prado Castro, cédula de identidad número 1-0381-0537, Embajadora Extraordinaria y Plenipotenciaria de Costa Rica en la República de El Salvador, para que viaje a Costa Rica del 11 y 12 de agosto del 2013.

Artículo 2°—Los pasajes aéreos serán cubiertos por cuenta del Ministerio de Relaciones Exteriores y Culto, con cargo al Programa 082- Dirección de Política Exterior, subpartida 1.05.03 Transporte en el Exterior.

Artículo 3°—De conformidad con el Artículo 5° de la Resolución N° 78-2010 del Ministerio de Hacienda, el millaje generado por motivo de este viaje será asignado al Ministerio de Relaciones Exteriores y Culto.

Artículo 4°—Rige a partir del 11 al 12 de agosto del 2013.

Dado en la Presidencia de la República, a los nueve días del mes de agosto del año dos mil trece.

LAURA CHINCHILLA MIRANDA.—El Ministro de Relaciones Exteriores y Culto a. i., Luis Fernando Salazar Alvarado.—1 vez.—O. C. N° 22950.—(Solicitud N° 5108).—C-48160.—(IN2014075026).

N° 0162-2013 SE-RE

LA PRESIDENTA DE LA REPÚBLICA
Y LA MINISTRA DE RELACIONES EXTERIORES Y CULTO

De conformidad con los artículos 140, inciso 12, y 146 de la Constitución Política de la República de Costa Rica; el artículo 55 del Reglamento al Estatuto del Servicio Exterior de la República de Costa Rica.

Considerando:

I.—Que el Ministerio de Relaciones Exteriores y Culto requiere reunirse de urgencia en San José con el señor Javier Sancho Bonilla, cédula de identidad número 1-0370-0819, Embajador Extraordinario y Plenipotenciario de Costa Rica en la República de Nicaragua, del 14 al 21 de agosto del 2013. **Por tanto,**

ACUERDAN:

Artículo 1.—Llamar en consulta al señor Javier Sancho Bonilla, cédula de identidad número 1-0370-0819, Embajador Extraordinario y Plenipotenciario de Costa Rica en la República de Nicaragua, para que viaje a Costa Rica del 14 al 21 de agosto de 2013.

Artículo 2.—Los pasajes aéreos serán cubiertos por cuenta del Ministerio de Relaciones Exteriores y Culto, Programa 081-Dirección de Servicio Exterior, subpartida 105.03 Transporte en el Exterior.

Artículo 3°—De conformidad con la Circular N° DGABCA-NP-1035-2010 y la Resolución N° 078-10 del Ministerio de Hacienda, Tesorería Nacional y la Dirección General de Administración de Bienes y Contratación Administrativa, el funcionario deberá ceder el millaje generado por el viaje a favor del Ministerio de Relaciones Exteriores y Culto.

Artículo 4°—Rige del 14 al 21 de agosto del 2013.

Dado en la Presidencia de la República, a los catorce días del mes de agosto del año dos mil trece.

LAURA CHINCHILLA MIRANDA.—La Ministra de Relaciones Exteriores y Culto a. i., Gioconda Ubeda Rivera.—1 vez.—O. C. N° 22950.—(Solicitud N° 5108).—C-30370.—(IN2014075027).

N° 0183-2013-SE-RE

LA PRESIDENTA DE LA REPÚBLICA
Y EL MINISTRO DE RELACIONES EXTERIORES Y CULTO

De conformidad con el artículo 140, incisos 8) y 12), y el artículo 146 de la Constitución Política de la República de Costa Rica y en el artículo 28, párrafos 1) y 2), inciso a) de la Ley General de la Administración Pública,

Considerando:

I.—Que mediante el Acuerdo Ejecutivo N° 027-09 SE, del 23 de febrero del 2009, se rotó al funcionario de carrera diplomática, el señor David Ricardo Otárola Pacheco, cédula de identidad 1-0726-0598, al cargo de Ministro Consejero, con ascenso en comisión, en la Embajada de Costa Rica en Colombia, hasta el 2 de marzo del 2012.

II.—Que mediante el Acuerdo Ejecutivo N° 129-09 SE del 29 de setiembre del 2009, se le designó también como Cónsul General, quedando su nombramiento de Ministro Consejero y Cónsul General, con ascenso en comisión, en la Embajada de Costa Rica en Colombia.

III.—Que mediante el Acuerdo N° 0209-2011-SE-RE del 6 de diciembre del 2011, se acordó extender el nombramiento del señor Otárola Pacheco, del 2 de marzo de 2012 hasta el 2 de marzo del 2013.

IV.—Que conforme al Acuerdo Ejecutivo N° 0232-2012 SE-RE del 17 de octubre del 2012, se modificó el nombramiento del señor Otárola Pacheco, para que quedara abierto, a partir del 2 de marzo del 2013.

V.—Que a instancia del funcionario, el Ministerio de Relaciones Exteriores y Culto considera pertinente aceptar la solicitud de rotación al Servicio Interno del señor Otárola Pacheco, a partir del 1° de junio del 2014. **Por tanto,**

ACUERDAN:

Artículo 1°-. Modificar el nombramiento del funcionario de carrera diplomática, el señor David Ricardo Otárola Pacheco, cédula de identidad 1-0726-0598, Ministro Consejero y Cónsul General, con ascenso en comisión, en la Embajada de Costa Rica en Colombia, para que finalice el 1° de junio del 2014.

Artículo 2°—Rige a partir del 27 de agosto del 2013 hasta el 1° de junio del 2014.

Dado en la Presidencia de la República, a los veintinueve días del mes de agosto de dos mil trece.

LAURA CHINCHILLA MIRANDA.—El Ministro de Relaciones Exteriores y Culto a. i., Luis Fernando Salazar Alvarado.—1 vez.—O. C. N° 22950.—Solicitud N° 5106.—C-37170.—(IN2014074997).

N° 0184-2013-SE-RE

LA PRESIDENTA DE LA REPÚBLICA
Y EL MINISTRO DE RELACIONES EXTERIORES Y CULTO

De conformidad con el artículo 140, incisos 8) y 12), y el artículo 146 de la Constitución Política de la República de Costa Rica y en el artículo 28, párrafos 1) y 2), inciso a) de la Ley General de la Administración Pública,

Considerando:

I.—Que mediante el Acuerdo Ejecutivo N° 093-10SE, del 8 de abril del 2010, se rotó al funcionario de carrera diplomática, el señor Jaime Camacho Soto, cédula de identidad 1-0540-0221, a ocupar el cargo de Cónsul, con ascenso en comisión, en la Embajada de Costa Rica en Colombia, hasta el 16 de abril del 2013.

II.—Que mediante Acuerdo Ejecutivo N° 109-10 SE del 23 de abril del 2010, se modificó el Acuerdo, señalado en el considerando anterior, con el fin de que su cargo fuera de Consejero y Cónsul, con ascenso en comisión, en la Embajada de Costa Rica en Colombia, que rige del 16 de abril de 2010 al 16 de abril de 2013.

III.—Que mediante Acuerdo Ejecutivo N° 0212-2012-SE-RE del 16 de octubre del 2012, se acordó extender el nombramiento del señor Camacho Soto, para que quedara abierto, a partir del 16 de abril del 2013.

IV.—Que a instancia del funcionario, el Ministerio de Relaciones Exteriores y Culto considera pertinente aceptar la solicitud de rotación al Servicio Interno del señor Camacho Soto, a partir del 1° de mayo del 2014. **Por tanto,**

ACUERDAN:

Artículo 1°—Modificar el nombramiento del funcionario de carrera diplomática, el señor Jaime Gerardo Camacho Soto, cédula de identidad 1-0540-0221, Consejero y Cónsul, con ascenso en comisión, en la Embajada de Costa Rica en Colombia, para que finalice el 1° de mayo del 2014.

Artículo 2°—Rige a partir del 1° de mayo del 2014.

Dado en la Presidencia de la República, a los trece días del mes de setiembre del dos mil trece.

LAURA CHINCHILLA MIRANDA.—El Ministro de Relaciones Exteriores y Culto a. i., Luis Fernando Salazar Alvarado.—1 vez.—O. C. N° 22950.—Solicitud N° 5106.—C-34900.—(IN2014075001).

N° 00199-2013-SE-RE

LA PRESIDENTA DE LA REPÚBLICA
Y LA MINISTRA DE RELACIONES EXTERIORES Y CULTO

De conformidad con lo establecido en los artículos 140, inciso 12), y 146 de la Constitución Política y los artículos 4, inciso c), 7, 31 y 34 del Reglamento de Gastos de Viaje y de Transportes para Funcionarios Públicos de la Contraloría General de la República.

Considerando:

I.—La Presidencia de la República y el Ministerio de Relaciones Exteriores y Culto, estiman oportuno designar a un funcionario del Ministerio de la Presidencia de la República, para que visite la sede de la Embajada de Costa Rica en la República de Nicaragua, para realizar un análisis en temas de seguridad nacional.

II.—Que en virtud de lo anterior se ha designado al señor Julio Barahona Sandoval, cédula de identidad N° 2-0513-0777, funcionario del Ministerio de la Presidencia, viaje como Enviado en Misión Especial a la ciudad de Managua, República de Nicaragua. **Por tanto,**

ACUERDAN:

Artículo 1°—Designar como Enviado en Misión Especial, al señor Julio Barahona Sandoval, cédula de identidad N° 2-0513-0777, funcionario del Ministerio de la Presidencia de la República, y autorizarle que viaje a la ciudad de Managua, República de Nicaragua, del 14 al 21 de octubre del 2013.

Artículo 2°—Los gastos por concepto de pasajes aéreos corren por cuenta del Ministerio de Relaciones Exteriores y Culto, Programa 081, Dirección General de Servicio Exterior,

subpartida 1.05.03 Transporte en el Exterior. Los gastos por concepto de viáticos, gastos menores, llamadas internacionales, servicio de Internet y transporte interno corren por cuenta del Ministerio de Relaciones Exteriores y Culto, programa 081, Dirección General del Servicio Exterior, subpartida 1.05.04 Viáticos en el Exterior. Se autoriza adelantar la suma de US\$156.00 diarios para Nicaragua, para un total de un total de US\$1248.00. Todo sujeto a liquidación.

Artículo 3°—De conformidad con el artículo 47 del Reglamento de Gastos de Viaje y de Transporte para Funcionarios Públicos, el señor Julio Barahona Sandoval, funcionario del Ministerio de la Presidencia en Misión Especial, estará cubierto por la póliza grupal INS viajero, con asistencia en dólares.

Artículo 4°—En virtud de que el costo de los tiquetes de viaje será asumido por parte del Ministerio de Relaciones Exteriores y Culto, de conformidad con la Circular No. DGABCA-NP-1035-2010 y la Resolución N° 078-10 del Ministerio de Hacienda, Tesorería Nacional y la Dirección General de Administración de Bienes y Contratación Administrativa, el funcionario deberá ceder el millaje generado por el viaje a favor del Ministerio de Relaciones Exteriores y Culto.

Artículo 5°—Rige a partir del 14 al 21 de octubre del 2013.

Dado en la Presidencia de la República, a los cinco días del mes de setiembre del año dos mil trece.

LAURA CHINCHILLA MIRANDA.—La Ministra de Relaciones Exteriores y Culto, a. i., Gioconda Ubeda Rivera.—1 vez.—O. C. N° 22950.—Solicitud N° 5106.—C-50240.—(IN2014075003).

N° 0205-2013 SE-RE

LA PRESIDENTA DE LA REPÚBLICA
Y EL MINISTRO DE RELACIONES EXTERIORES Y CULTO

De conformidad con los artículos 140, inciso 12, y 146 de la Constitución Política de la República de Costa Rica y los artículos 48 y 49 del Estatuto del Servicio Exterior de la República de Costa Rica,

ACUERDAN:

Artículo 1°—Conocer la renuncia del señor Álvaro Rojas Salazar, cédula de identidad número 1-924-657, del cargo de Consejero y Cónsul, en comisión, en el Consulado de Costa Rica en Rivas, República de Nicaragua y agradecerle los valiosos servicios prestados durante el ejercicio de su cargo.

Artículo 2°—Rige a partir del 01 de noviembre de 2013.

Dado en la Presidencia de la República, a los diecisiete días del mes de setiembre de dos mil trece.

LAURA CHINCHILLA MIRANDA.—El Ministro de Relaciones Exteriores y Culto, Enrique Castillo Barrantes.—1 vez.—O. C. N° 22950.—(Solicitud N° 5109).—C-15350.—(IN2014075034).

N° 0206-2013-SE-RE

LA PRESIDENTA DE LA REPÚBLICA
Y EL MINISTRO DE RELACIONES EXTERIORES Y CULTO

De conformidad con los artículos 140, inciso 12, y 146 de la Constitución Política de la República de Costa Rica y el artículo 55 del Reglamento al Estatuto del Servicio Exterior de la República de Costa Rica.

Considerando:

I.—Que mediante acuerdo tomado por la Comisión Calificadora del Servicio Exterior en su condición de órgano administrativo y disciplinario asesor del Ministro de Relaciones Exteriores y Culto, decidió en su sesión número cuarenta y cuatro del día 10 de setiembre del 2013; solicitar a la Dirección General del Servicio Exterior que se gestione la llamada en consulta de la señora Renée Gómez Vargas, cédula número 1-1193-0319, quien ostenta el cargo de Primer Secretario en la Embajada de Costa Rica en El Salvador, que por ser de interés de la Administración Superior, viaje a Costa Rica para brindar testimonio en la audiencia oral y privada que se llevará

a cabo el 03 de octubre del 2013, con el fin de averiguar la verdad real de los hechos objeto del proceso disciplinario llevado contra el Embajador Luis Fernando Borbón Arias.

II.—En virtud del considerando anterior, se requiere contar con la presencia en Costa Rica de la señora Renée Gómez Vargas del 02 al 04 de octubre del 2013. **Por tanto,**

ACUERDAN:

Artículo 1°—Llamar en consulta a la señora Renée Gómez Vargas, cédula número 1-1193-0319, quien ostenta el cargo de Primer Secretario en la Embajada de Costa Rica en El Salvador, para que viaje a Costa Rica del 02 al 04 de octubre del 2013.

Artículo 2°—Los pasajes aéreos serán cubiertos por cuenta del Ministerio de Relaciones Exteriores y Culto, Programa 081-Dirección General del Servicio Exterior, subpartida 1.05.03 Transporte en el Exterior.

Artículo 3°—De conformidad con el Artículo 5° de la Resolución N° 78-2010 del Ministerio de Hacienda, el millaje generado por motivo de este viaje será asignado al Ministerio de Relaciones Exteriores y Culto.

Artículo 4°—Rige del 02 al 04 de octubre del 2013.

Dado en la Presidencia de la República, a los diecinueve días del mes de setiembre del año dos mil trece.

LAURA CHINCHILLA MIRANDA.—El Ministro de Relaciones Exteriores y Culto, Enrique Castillo Barrantes.—1 vez.—O. C. N° 22950.—(Solicitud N° 5108).—C-40070.—(IN2014075029).

N° 0213-2013-SE-RE

LA PRESIDENTA DE LA REPÚBLICA
Y EL MINISTRO DE RELACIONES EXTERIORES Y CULTO

De conformidad con el artículo 140, incisos 8) y 12, y el artículo 146 de la Constitución Política de la República de Costa Rica, el artículo 19 del Estatuto del Servicio Exterior de la República y el artículo 44 y 45, inciso b), del Reglamento al Estatuto del Servicio Exterior de la República y en el artículo 28, párrafos 1) y 2), inciso a) de la Ley General de la Administración Pública,

Considerando:

I.—Que mediante el Acuerdo Ejecutivo N° 0183-2013-SE-RE del 29 de agosto de 2013, se autorizó la rotación a Costa Rica del funcionario de carrera diplomática, el señor David Ricardo Otárola Pacheco, cédula de identidad 1-0726-0598, Ministro Consejero y Cónsul General, con ascenso en comisión, en la Embajada de Costa Rica en Colombia, a partir del 1° de junio de 2014.

II.—Que resulta importante aclarar en el artículo primero del Acuerdo indicado en el considerando anterior, que por tratarse de un funcionario de carrera diplomática del Servicio Exterior de la República, una vez finalizado el nombramiento en el Servicio Exterior, el funcionario diplomático es rotado a ocupar un puesto en el Servicio Interno del Ministerio de Relaciones Exteriores y Culto, de conformidad con la legislación que rige la materia.

III.—Que en el mismo sentido del considerando anterior, es conveniente modificar el artículo segundo del Acuerdo indicado en el considerando primero, para que se determine correctamente la fecha de la rotación. **Por tanto,**

ACUERDAN:

Artículo 1°—Modificar el artículo primero del Acuerdo Ejecutivo N° 0183-2013-SE-RE del 29 de agosto de 2013, para que en adelante se lea:

“Artículo 1°—Modificar el nombramiento del funcionario de carrera diplomática, el señor David Ricardo Otárola Pacheco, cédula de identidad 1-0726-0598, Ministro Consejero y Cónsul General, con ascenso en comisión, en la Embajada de Costa Rica en Colombia, para que finalice el 1° de junio del 2014 y rotarlo a ocupar una plaza en Servicio Interno en el Ministerio de Relaciones Exteriores y Culto”.

Artículo 2°—Modificar el artículo segundo del Acuerdo Ejecutivo N° 0183-2013-SE-RE del 29 de agosto de 2013, para que en adelante se lea:

“Artículo 2°- Rige a partir del 1° de junio de 2014.”

Artículo 3°—Rige a partir del 3 de octubre de 2013.

Dado en la Presidencia de la República, a los siete días del mes de octubre de dos mil trece.

LAURA CHINCHILLA MIRANDA.—El Ministro de Relaciones Exteriores y Culto a. í, Luis Fernando Salazar Alvarado.—1 vez.—O. C. N° 22950.—Solicitud N° 5106.—C-44270.—(IN2014075006).

N° 0222-2013-SE-RE

LA PRESIDENTA DE LA REPÚBLICA
Y EL MINISTRO DE RELACIONES EXTERIORES Y CULTO

Con fundamento en lo dispuesto en el artículo 140, incisos 8), 12, 20, y el artículo 146 de la Constitución Política de la República de Costa Rica; los artículos 48 y 49 del Estatuto del Servicio Exterior de la República y los artículos 15, 18 y 26 del Reglamento al Estatuto del Servicio Exterior de la República,

Considerando:

I.—Que es labor del Ministerio de Relaciones Exteriores y Culto, buscar la excelencia y la idoneidad del personal, de acuerdo con las necesidades del servicio y la importancia de las funciones que se deben desempeñar, en concordancia con la estrategia establecida en la Política Exterior de Costa Rica.

II.—Que el Poder Ejecutivo propone incorporar, en la mayor medida posible, al desenvolvimiento de la Política Internacional, recursos humanos calificados para promover una Política Exterior acorde con los intereses del Estado.

III.—Que la Administración fundamenta su actuar en razones objetivas y que el Ministerio basa su proceder en el principio de continuidad orgánica de la Administración y en el principio de eficiencia consagrado en el artículo 4° de la Ley General de Administración Pública.

IV.—Que con miras a realizar el nombramiento de Consejera y Cónsul, en la Embajada de Costa Rica en Panamá, el Ministro de Relaciones Exteriores y Culto ordenó la apertura del Concurso Interno y Externo No. CCSE-0060-13 del 21 de agosto de 2013, con el fin de que el personal de carrera diplomática destacado en el Servicio Interno y en el Servicio Exterior de este Ministerio, concursara para obtener el puesto de referencia.

V.—Que ningún funcionario de carrera diplomática manifestó su interés en ser nombrado en el cargo de Consejero y Cónsul en la Embajada de Costa Rica en Panamá, de conformidad con el oficio CCSE-0067-13 del 9 de setiembre de 2013, suscrito por la Comisión Calificadora del Servicio Exterior.

VI.—Que de conformidad con lo dispuesto en el artículo 48 del Estatuto del Servicio Exterior de la República, el Ministerio de Relaciones Exteriores y Culto puede hacer nombramientos en comisión cuando existe inopia de los funcionarios de carrera diplomática o por razones de conveniencia nacional. En el mismo sentido, se recuerda que de conformidad con el artículo 49 del mismo Estatuto: “Los funcionarios en Comisión serán libremente nombrados y removidos por el Poder Ejecutivo (...)”, de manera que con el presente nombramiento no se suspende ni limita de ninguna manera dicha potestad de la Administración.

VII.—Que en virtud de la inopia de funcionarios de carrera diplomática, el Ministerio de Relaciones Exteriores y Culto ha decidido nombrar a la señora Marie Lyz Marchena Guzmán, en el cargo de Consejera y Cónsul, en comisión, en la Embajada de Costa Rica en Panamá. Esto en virtud de que es Licenciada en Derecho y Notaria Pública de la Universidad Latinoamericana de Ciencia y Tecnología en Costa Rica (ULACIT). Ha sido asesora legal policial en la Dirección Policial de Apoyo Legal del Ministerio de Gobernación, Policía y Seguridad Pública, en las sedes de San José, Puntarenas y Cartago, También ha laborado como defensora pública de la Defensa Pública en Puntarenas, y como abogada litigante en oficina privada. Por estas razones la Administración considera que es una persona idónea para desempeñar el cargo antes mencionado y que sin duda, le brindará un valioso aporte a las importantes funciones que se realizan en esa Embajada. **Por tanto,**

ACUERDAN:

Artículo 1.—Nombrar a la señora Marie Lyz Marchena Guzmán, cédula de identidad número 6-0275-0194, en el cargo de Consejera y Cónsul, en comisión, en la Embajada de Costa Rica en Panamá, a partir del 1° de noviembre del 2013; en virtud de que cumple con todos los requisitos establecidos en el Reglamento del Estatuto del Servicio Exterior de la República, para ejercer dicho cargo.

Artículo 2°—La persona designada en este cargo deberá asumir funciones en un plazo máximo de 60 días naturales, período en el que deberá recibir la inducción respectiva, ajustándose a las normas laborales del Servicio Interno del Ministerio de Relaciones Exteriores y Culto.

Artículo 3°—Rige a partir del 1° de noviembre del 2013.

Dado en la Presidencia de la República, a los siete días del mes de octubre del dos mil trece.

LAURA CHINCHILLA MIRANDA.—El Ministro de Relaciones Exteriores y Culto a. í, Luis Fernando Salazar Alvarado.—1 vez.—O. C. N° 22950.—Solicitud N° 5106.—C-76570.—(IN2014075008).

N° 0223-2013-SE-RE

LA PRESIDENTA DE LA REPÚBLICA
Y EL MINISTRO DE RELACIONES EXTERIORES Y CULTO

De conformidad con lo establecido en los artículos 140, inciso 12), y 146 de la Constitución Política y los artículos 4°, inciso c), 7°, 31 y 34 del Reglamento de Gastos de Viaje y de Transportes para Funcionarios Públicos de la Contraloría General de la República.

Considerando:

I.—Que mediante el Acuerdo N° 00198-2013 SE-RE del 05 de septiembre del 2013, se procedió a designar como Enviado en Misión Especial, al señor Luis Carlos Calvo Calvo, cédula de identidad N° 1-0509-0095, funcionario del Ministerio de la Presidencia de la República, autorizándole que viaje a la ciudad de Managua, República de Nicaragua, del 14 al 21 de octubre del 2013.

II.—Que es necesario modificar la fecha del viaje y su rige, estipulada en el artículo primero y quinto respectivamente del Acuerdo citado en el considerando anterior, debiendo leerse que el viaje y rige será del 13 al 20 de noviembre del 2013. **Por tanto,**

ACUERDAN:

Artículo 1°—Modificar el Artículo 1° del Acuerdo Ejecutivo N° 00198-2013 SE-RE del 5 de septiembre del 2013, para que en adelante se lea:

“Artículo 1°—Designar como Enviado en Misión Especial, al señor Luis Carlos Calvo Calvo, cédula de identidad N° 1-0509-0095, funcionario del Ministerio de la Presidencia de la República y autorizarle que viaje a la ciudad de Managua, República de Nicaragua, del 13 al 20 de noviembre del 2013.”

Artículo 2°—Modificar el artículo 5° del Acuerdo Ejecutivo N° 00198-2013 SE-RE del 5 de septiembre del 2013, para que en adelante se lea:

“Artículo 5°—Rige del 13 al 20 de noviembre del 2013.”

Artículo 3°—Rige del 13 al 20 de noviembre del 2013.

Dado en la Presidencia de la República, a los veintidós días del mes de octubre del año dos mil trece.

LAURA CHINCHILLA MIRANDA.—El Ministro de Relaciones Exteriores y Culto a. í, Luis Fernando Salazar Alvarado.—1 vez.—O. C. N° 22950.—Solicitud N° 5106.—C-33460.—(IN2014075009).

N° 0224-2013-SE-RE

LA PRESIDENTA DE LA REPÚBLICA
Y EL MINISTRO DE RELACIONES EXTERIORES Y CULTO

De conformidad con lo establecido en los artículos 140, inciso 12), y 146 de la Constitución Política y los artículos 4°, inciso c), 7°, 31 y 34 del Reglamento de Gastos de Viaje y de Transportes para Funcionarios Públicos de la Contraloría General de la República.

Considerando:

I.—Que mediante el acuerdo N° 00199-2013 SE-RE del 5 de setiembre del 2013, se procedió a designar como Enviado en Misión Especial, al señor Julio Barahona Sandoval, cédula de identidad N° 2-0513-0777, funcionario del Ministerio de la Presidencia de la República, autorizándole que viaje a la ciudad de Managua, República de Nicaragua, del 14 al 21 de octubre del 2013.

II.—Que es necesario modificar la fecha del viaje y su rige, estipulada en el artículo primero y quinto respectivamente del Acuerdo citado en el considerando anterior, debiendo leerse que el viaje y rige será del 13 al 20 de noviembre del 2013. **Por tanto,**

ACUERDAN:

Artículo 1°—Modificar el artículo 1° del Acuerdo Ejecutivo N° 00199-2013 SE-RE del 5 de setiembre del 2013, para que en adelante se lea:

“Artículo 1°—Designar como Enviado en Misión Especial, al señor Julio Barahona Sandoval, cédula de identidad N° 2-0513-0777, funcionario del Ministerio de la Presidencia de la República y autorizarle que viaje a la ciudad de Managua, República de Nicaragua, del 13 al 20 de noviembre del 2013.”

Artículo 2°—Modificar el artículo 5° del Acuerdo Ejecutivo N° 00199-2013 SE-RE del 5 de setiembre del 2013, para que en adelante se lea:

“Artículo 5°—Rige del 13 al 20 de noviembre del 2013.”

Artículo 3°—Rige del 13 al 20 de noviembre del 2013.

Dado en la Presidencia de la República, a los veintidós días del mes de octubre del año dos mil trece.

LAURA CHINCHILLA MIRANDA.—El Ministro de Relaciones Exteriores y Culto a. í, Luis Fernando Salazar Alvarado.—1 vez.—O. C. N° 22950.—Solicitud N° 5106.—C-33180.—(IN2014075010).

N° 0226-2013- SE-RE

LA PRESIDENTA DE LA REPÚBLICA
Y EL MINISTRO DE RELACIONES EXTERIORES Y CULTO

De conformidad con lo establecido en los artículos 140, inciso 12, y 146 de la Constitución Política de la República de Costa Rica y con lo dispuesto en el artículo 55 del Reglamento del Estatuto del Servicio Exterior de la República de Costa Rica.

Considerando:

I.—Que el Presidente de Irlanda, señor Michael Higgins, realizará una visita oficial a Costa Rica del 26 al 30 de octubre del 2013.

II.—Que es necesario llamar en consulta a la señora Pilar Saborío de Rocafort, Embajadora Extraordinaria y Plenipotenciaria de Costa Rica ante su Majestad Británica y Embajadora Concurrente de Costa Rica ante el Gobierno de Irlanda, con sede en Londres, Reino Unido, para que acompañe la visita del Presidente de Irlanda del 27 al 29 de octubre del 2013.

III.—Que la señora Saborío ha ofrecido pagar de su propio peculio el pasaje de ida y regreso, Londres-Nueva York-Londres y su traslado hacia y desde el aeropuerto de Newark, Nueva Jersey, Estados Unidos de América. **Por tanto,**

ACUERDA:

Artículo 1°—Llamar en consulta a la señora Pilar Saborío de Rocafort, cédula de identidad número 7-0068-0341, Embajadora Extraordinaria y Plenipotenciaria de Costa Rica ante su Majestad Británica y Embajadora Concurrente de Costa Rica ante el Gobierno de Irlanda, con sede en Londres, Reino Unido, para que acompañe la visita del Presidente de Irlanda del 27 al 29 de octubre del 2013.

Artículo 2°—En cumplimiento al artículo 13 del Reglamento al Estatuto del Servicio Exterior de la República, se autoriza a la Embajadora Saborío de Rocafort, ausentarse del Estado receptor, del día 25 al 30 de octubre del 2013, debiendo informar la Sra. Embajadora al Ministerio, el nombre del funcionario que actuará como Encargado de Negocios a. í. durante su ausencia.

Artículo 3°—Los gastos por concepto de pasajes aéreos ida y regreso, Nueva Jersey-San José- Nueva Jersey, corren por cuenta del Ministerio de Relaciones Exteriores y Culto, Programa 081, Dirección del Servicio Exterior, subpartida 105.03 Transporte en el Exterior. Que la señora Saborío pagará de su propio peculio el pasaje de ida y regreso, Londres-Nueva York-Londres y su traslado hacia y desde el aeropuerto de Newark, Nueva Jersey, Estados Unidos de América.

Artículo 4°—De conformidad con el Artículo 5° de la Resolución N° 78-2010 del Ministerio de Hacienda, el millaje generado por los pasajes comprados por el Ministerio de Relaciones Exteriores y Culto será asignado al mismo.

Artículo 5°—Rige del 25 al 30 de octubre del 2013.

Dado en la Presidencia de la República, a los veintidós días del mes de octubre del dos mil trece.

LAURA CHINCHILLA MIRANDA.—El Ministro de Relaciones Exteriores y Culto a. i., Luis Fernando Salazar Alvarado.—1 vez.—O. C. N° 22950.—(Solicitud N° 5108).—C-50900.—(IN2014075030).

N° 0228-2013-SE-RE

LA PRESIDENTA DE LA REPÚBLICA
Y LA MINISTRA DE RELACIONES EXTERIORES Y CULTO

Con fundamento en lo dispuesto en el artículo 140, incisos 8, 12, 20, y el artículo 146 de la Constitución Política de la República de Costa Rica; los artículos 48 y 49 del Estatuto del Servicio Exterior de la República y los artículos 15, 18 y 26 del Reglamento al Estatuto del Servicio Exterior de la República,

Considerando:

I.—Que es labor del Ministerio de Relaciones Exteriores y Culto buscar la excelencia y la idoneidad del personal, de acuerdo con las necesidades del servicio y la importancia de las funciones que se deben desempeñar, en concordancia con la estrategia establecida en la Política Exterior de Costa Rica.

II.—Que el Poder Ejecutivo propone incorporar, en la mayor medida posible, al desenvolvimiento de la Política Internacional, recursos humanos calificados para promover una Política Exterior acorde con los intereses del Estado.

III.—Que la Administración fundamenta su actuar en razones objetivas y que el Ministerio basa su proceder en el principio de continuidad orgánica de la Administración y en el principio de eficiencia consagrado en el artículo 4 de la Ley General de Administración Pública.

IV.—Que con miras a realizar el nombramiento de Consejero y Cónsul en la Embajada de Costa Rica en Italia, el Ministro de Relaciones Exteriores y Culto ordenó la apertura del Concurso Interno y Externo número CCSE-0047-13 del 28 de junio del 2013, con el fin de que el personal de carrera diplomática destacado en el Servicio Interno de este Ministerio y en el Servicio Exterior de la República concursaran para obtener el puesto de referencia.

V.—Que ningún funcionario de carrera diplomática manifestó su interés en ser nombrado en el cargo de Consejero y Cónsul en la Embajada de Costa Rica en Italia, de conformidad con el oficio CCSE-0049-13 del 16 de junio del 2013, suscrito por la Comisión Calificadora del Servicio Exterior.

VI.—Que de conformidad con lo dispuesto en el artículo 48 del Estatuto del Servicio Exterior de la República, el Ministerio de Relaciones Exteriores y Culto puede hacer nombramientos en comisión cuando existe inopia de los funcionarios de carrera diplomática o por razones de conveniencia nacional. En el mismo sentido, se recuerda que de conformidad con el artículo 49 del mismo Estatuto: “*Los funcionarios en Comisión serán libremente nombrados y removidos por el Poder Ejecutivo (...)*”, de manera que con el presente nombramiento no se suspende ni limita de ninguna manera dicha potestad de la Administración.

VII.—Que en virtud de la inopia de funcionarios de carrera diplomática, el Ministerio de Relaciones Exteriores y Culto ha decidido nombrar al señor Alfredo Pizarro Campos, en el cargo de Consejero y Cónsul, en comisión, en la Embajada de Costa Rica en

Italia. Esto en virtud de que es Licenciado en Derecho y Notario Público de la Universidad de Costa Rica, debidamente incorporado al Colegio de Abogados y Abogadas de Costa Rica Máster en Empresa Internacional y Comercio Exterior de la Universitat de Barcelona. Tiene estudios de Historia de la Universidad de Costa Rica. Ha laborado en el Grupo Jurídico Amón S. A., como asistente legal y abogado asociado, también en el Hospital Cima como Director del Departamento Legal y Gerente de Gestión Humana. Actualmente labora en la firma de abogados Sfera Legal como Abogado Asociado. Tiene conocimiento de los idiomas: inglés, italiano y francés. Por estas razones la Administración considera que es una persona idónea para desempeñar el cargo antes mencionado y que sin duda, le brindará un valioso aporte a las importantes funciones que se realizan en esa Embajada. **Por tanto,**

ACUERDAN:

Artículo 1°—Nombrar al señor Alfredo Pizarro Campos, cédula de identidad número 1-0825-0018 en el cargo de Consejero y Cónsul, en comisión, en el Consulado de Costa Rica en Italia a partir del 01 de noviembre del 2013; en virtud de que cumple con todos los requisitos establecidos en el Reglamento del Estatuto del Servicio Exterior de la República, para ejercer dicho cargo.

Artículo 2°—La persona designada en este cargo deberá asumir funciones en un plazo máximo de 60 días naturales, período en el que deberá recibir la inducción respectiva, ajustándose a las normas laborales del Servicio Interno del Ministerio de Relaciones Exteriores y Culto.

Artículo 3°—Rige a partir del 01 de noviembre del 2013.

Dado en la Presidencia de la República, a los veintiún días del mes de octubre del dos mil trece.

LAURA CHINCHILLA MIRANDA.—La Ministra de Relaciones Exteriores y Culto a. i., Gioconda Ubeda Rivera.—1 vez.—O. C. N° 22950.—(Solicitud N° 5106).—C-79150.—(IN2014075012).

N° 0230-13 SE-RE

LA PRESIDENTA DE LA REPÚBLICA
Y EL MINISTRO DE RELACIONES EXTERIORES Y CULTO

De conformidad con los artículos 140, inciso 12) y 146 de la Constitución Política de la República de Costa Rica, el artículo 68 de la Convención de Viena sobre Relaciones Consulares y los artículos 32, 35, 37 y 38 del Reglamento al Estatuto de Servicio Exterior de la República,

Considerando:

I.—Que el Ministerio de Relaciones Exteriores y Culto ha recibido la recomendación para nombrar al señor Juan Domingo Corpas como Cónsul Honorario de Costa Rica en Málaga, con circunscripción para la Comunidad Autónoma de Andalucía, España.

II.—Que en la Comunidad Autónoma de Andalucía no se encuentra acreditado ningún funcionario consular, por lo que se hace necesario que una persona debidamente acreditada pueda prestar el servicio a los usuarios costarricenses o extranjeros en temas consulares cuando sea necesario.

III.—Que mediante Nota Verbal N° 24/7 del 10 de octubre de 2013, el Ministerio de Asuntos Exteriores y de Cooperación de España ha aceptado la apertura de una Oficina Consular Honoraria de Costa Rica en Málaga, con circunscripción para la Comunidad Autónoma de Andalucía.

IV.—Que mediante Nota Verbal N° 25/7 del 10 de octubre de 2013, el Ministerio de Asuntos Exteriores y de Cooperación de España manifestó su aval para la respectiva acreditación del señor Juan Domingo Corpas, como Cónsul Honorario de Costa Rica en Málaga.

V.—Que en virtud de los Considerandos anteriores, el Gobierno de Costa Rica considera pertinente nombrar al señor Juan Domingo Corpas, ciudadano español, portador del documento de identificación español número 52571286W, en el cargo de Cónsul Honorario de Costa Rica en Málaga, con circunscripción para la Comunidad Autónoma de Andalucía, España. **Por tanto,**

ACUERDAN:

Artículo 1°—Nombrar al señor Juan Domingo Corpas, ciudadano español, portador del documento de identificación español número 52571286W, en el cargo de Cónsul Honorario de Costa Rica en Málaga, con circunscripción para la Comunidad Autónoma de Andalucía, España, quien ha cumplido con todos los requisitos previstos en el ordenamiento jurídico costarricense.

Artículo 2°—Rige a partir del 01 de noviembre del 2013.

Dado en la Presidencia de la República, el veintidós de octubre del dos mil trece.

LAURA CHINCHILLA MIRANDA.—El Ministro de Relaciones Exteriores y Culto a. í., Luis Fernando Salazar Alvarado.—1 vez.—O. C. N° 22950.—(Solicitud N° 5107).—C-41600.—(IN2014075015).

N° 0232-2013-SE-RE

LA PRESIDENTA DE LA REPÚBLICA
Y EL MINISTRO DE RELACIONES EXTERIORES Y CULTO

De conformidad con los artículos 140, inciso 12), y 146 de la Constitución Política de la República de Costa Rica y el artículo 5 del Estatuto del Servicio Exterior de la República de Costa Rica.

Considerando:

I.—Que mediante Acuerdo Ejecutivo N° 0202-2012 SE-RE del 11 de octubre de 2012, se nombró a la señorita Rebeca María Díaz Calderón, en el cargo de Agregada, en comisión, en la Embajada de Costa Rica en la República de Nicaragua, a partir del 16 de octubre de 2012 y hasta el 30 de junio de 2014.

II.—Que en virtud del interés nacional y debido al alto volumen de trabajo y su consecuente necesidad de prestación del servicio público a los usuarios, en caso necesario y como apoyo al personal del Consulado General en Nicaragua, se requiere que esta funcionaria tenga la posibilidad de apoyar eventualmente la labor consular.

III.—Que la funcionaria laboró en sede central, además tiene estudios en el grado de Bachiller en Relaciones Internacionales de la Universidad Latina de Costa Rica, debidamente incorporada al Colegio de Profesionales en Ciencias Políticas y Relaciones Internacionales de Costa Rica, y en su condición de Licenciada en Negocios Internacionales de la Universidad Latinoamericana de Ciencia y Tecnología de Costa Rica, ULACIT. Asimismo, como se indicó en el Considerando I, labora en la Embajada de Costa Rica en Nicaragua con sede en Managua, desde hace un año, razón por la cual, en caso de ser necesario podría reforzar la atención de usuarios en el Consulado General de Costa Rica en la misma ciudad.

IV.—Que con fundamento en los considerandos anteriores, es necesario asignarle funciones consulares a la señorita Rebeca María Díaz Calderón, Agregada, en comisión, en la Embajada de Costa Rica en la República de Nicaragua, a partir del 01 de noviembre de 2013. **Por tanto,**

ACUERDAN:

Artículo 1°—Asignarle funciones consulares a la señorita Rebeca María Díaz Calderón, cédula de identidad número 1-1385-0231, Agregada, en comisión, en la Embajada de Costa Rica en la República de Nicaragua, a partir del 01 de noviembre de 2013.

Artículo 2°—Rige a partir del 01 de noviembre del 2013.

Dado en la Presidencia de la República, a los veinticinco días del mes de octubre del año dos mil trece.

LAURA CHINCHILLA MIRANDA.—El Ministro de Relaciones Exteriores y Culto a. í., Luis Fernando Salazar Alvarado.—1 vez.—O. C. N° 22950.—(Solicitud N° 5107).—C-43560.—(IN2014075017).

N° 0236-2013-SE-RE

LA PRESIDENTA DE LA REPÚBLICA
Y LA MINISTRA DE RELACIONES EXTERIORES Y CULTO

De conformidad con los artículos 140, inciso 12), y 146 de la Constitución Política de la República de Costa Rica y los artículos 48 y 49 del Estatuto del Servicio Exterior de la República de Costa Rica,

ACUERDAN:

Artículo 1°—Cesar a la señora Iriabel Esperanza López Estrada, cédula 1-1250-0885, del cargo de Consejera y Cónsul, en comisión, en la Embajada de Costa Rica en el Estado de Catar, a quien se le agradecen los servicios prestados durante el tiempo que desempeñó ese cargo.

Artículo 2°—Rige a partir del 1° de enero de 2014.

Dado en la Presidencia de la República, el día veintiocho de octubre de dos mil trece.

LAURA CHINCHILLA MIRANDA.—La Ministra de Relaciones Exteriores y Culto, a. í., Gioconda Ubeda Rivera.—1 vez.—O. C. N° 22950.—Solicitud N° 5104.—C-14180.—(IN2014074993).

N° 0241-2013-SE-RE

LA PRESIDENTA DE LA REPÚBLICA
Y EL MINISTRO DE RELACIONES EXTERIORES Y CULTO

De conformidad con el artículo 140, incisos 8 y 12, y el artículo 146 de la Constitución Política de la República de Costa Rica y en los artículos 28, párrafos 1 y 2, inciso a), y 157 de la Ley General de la Administración Pública,

Considerando:

I.—Que mediante el Acuerdo Ejecutivo N° 0034-2013-SE-RE del 15 de febrero de 2013, se extendió el nombramiento de la señora Lucía Quirós Bonilla, cédula de identidad número 9-030-543, en el cargo de Secretaria Administrativa en el Consulado General de Costa Rica en Miami, Estados Unidos de América, a partir del 01 de marzo del 2013 y hasta el 30 de junio del 2014.

II.—Que en virtud de la prestación del servicio a los usuarios en el Consulado de Costa Rica en Miami, la Administración considera oportuno extender nuevamente el nombramiento de la señora Quirós Bonilla, para que no finalice en la fecha indicada en el considerando anterior, si no que quede abierto.

III.—Que en razón de lo anterior, es necesario modificar el Considerando II y los Artículos 1° y 2° del Acuerdo indicado en el considerando primero con el fin de eliminar la fecha de terminación prevista originalmente. **Por tanto,**

ACUERDAN:

Artículo 1°—Modificar el Considerando II del Acuerdo Ejecutivo N° 0034-2013-SE-RE del 15 de febrero de 2013, para que en adelante se lea:

“Considerando II.—Que por razones de oportunidad y conveniencia nacional, es necesario extender el nombramiento de la señora Quirós Bonilla, para que no finalice en la fecha prevista en el considerando anterior y que quede abierto.”

Artículo 2°—Modificar los Artículos 1° y 2° del Acuerdo Ejecutivo N° 0034-2013-SE-RE del 15 de febrero de 2013, para que del texto se suprima la fecha de cierre prevista originalmente hasta el 30 de junio de 2014 y que se lean de la siguiente manera:

“Artículo 1°—Extender el nombramiento de la señora, Lucía Quirós Bonilla, cédula de identidad número 9-030-543, en el cargo de Secretaria Administrativa en el Consulado General de Costa Rica en Miami, Estados Unidos de América, a partir del 01 de marzo de 2013.

Artículo 2°—Rige a partir del 01 de marzo del 2013.”

Artículo 3°—En todo lo demás se mantiene el texto del Acuerdo Ejecutivo N° 0034-2013-SE-RE del 15 de febrero de 2013.

Artículo 4°—Rige a partir del 01 de noviembre de 2013.

Dado en la Presidencia de la República, a los once días del mes de noviembre del dos mil trece.

LAURA CHINCHILLA MIRANDA.—El Ministro de Relaciones Exteriores y Culto, Enrique Castillo Barrantes.—1 vez.—O. C. N° 22950.—(Solicitud N° 5107).—C-44660.—(IN2014075018).

N° 0244-2013-SE-RE

LA PRESIDENTA DE LA REPÚBLICA
Y EL MINISTRO DE RELACIONES EXTERIORES Y CULTO

Con fundamento en lo dispuesto en el artículo 140, incisos 8, 12, 20, y el artículo 146 de la Constitución Política de la República de Costa Rica; los artículos 48 y 49 del Estatuto del Servicio Exterior de la República y los artículos 15, 18 y 26 del Reglamento al Estatuto del Servicio Exterior de la República,

Considerando:

I.—Que es labor del Ministerio de Relaciones Exteriores y Culto buscar la excelencia y la idoneidad del personal, de acuerdo con las necesidades del servicio y la importancia de las funciones que se deben desempeñar, en concordancia con la estrategia establecida en la Política Exterior de Costa Rica.

II.—Que el Poder Ejecutivo propone incorporar, en la mayor medida posible, al desenvolvimiento de la Política Internacional, recursos humanos calificados para promover una Política Exterior acorde con los intereses del Estado.

III.—Que la Administración fundamenta su actuar en razones objetivas y que el Ministerio basa su proceder en el principio de continuidad orgánica de la Administración y en el principio de eficiencia consagrado en el artículo 4 de la Ley General de Administración Pública.

IV.—Que con miras a realizar el nombramiento de Consejero y Cónsul en la Embajada de Costa Rica en Nueva York, el Ministro de Relaciones Exteriores y Culto ordenó la apertura del Concurso Interno y Externo número CCSE-0065-13 del 09 de setiembre del 2013, con el fin de que el personal de carrera diplomática destacado en el Servicio Interno de este Ministerio y en el Servicio Exterior de la República concursaran para obtener el puesto de referencia.

V.—Que ningún funcionario de carrera diplomática manifestó su interés en ser nombrado en el cargo de Consejero y Cónsul en la Embajada de Costa Rica en Nueva York, de conformidad con el oficio CCSE-0075-13 del 27 de setiembre del 2013, suscrito por la Comisión Calificadora del Servicio Exterior.

VI.—Que de conformidad con lo dispuesto en el artículo 48 del Estatuto del Servicio Exterior de la República, el Ministerio de Relaciones Exteriores y Culto puede hacer nombramientos en comisión cuando existe inopia de los funcionarios de carrera diplomática o por razones de conveniencia nacional. En el mismo sentido, se recuerda que de conformidad con el artículo 49 del mismo Estatuto: “Los funcionarios en Comisión serán libremente nombrados y removidos por el Poder Ejecutivo (...)”, de manera que con el presente nombramiento no se suspende ni limita de ninguna manera dicha potestad de la Administración.

VII.—Que en virtud de la inopia de funcionarios de carrera diplomática, el Ministerio de Relaciones Exteriores y Culto ha decidido nombrar al señor José Antonio Arroyo González, en el cargo de Consejero y Cónsul, en comisión, en el Consulado General de Costa Rica en la ciudad de Nueva York, Estados Unidos de América. Esto en virtud de que es Bachiller en Economía de la Universidad de Costa Rica, debidamente incorporado al Colegio de Profesionales en Ciencias Económicas de Costa Rica. Ha laborado para la Contraloría General de la República como Auxiliar de Fiscalizador, además tiene conocimiento del idioma inglés. Por estas razones la Administración considera que es una persona idónea para desempeñar el cargo antes mencionado y que sin duda, le brindará un valioso aporte a las importantes funciones que se realizan en ese Consulado General. **Por tanto,**

ACUERDAN:

Artículo 1°—Nombrar al señor José Antonio Arroyo González, cédula de identidad número 2-0661-0283 en el cargo de Consejero y Cónsul, en comisión, en el Consulado General de Costa Rica en Nueva York, Estados Unidos de América, a partir del 01 de diciembre del 2013; en virtud de que cumple con todos los requisitos establecidos en el Reglamento del Estatuto del Servicio Exterior de la República, para ejercer dicho cargo.

Artículo 2°—La persona designada en este cargo deberá asumir funciones en un plazo máximo de 60 días naturales, período en el que deberá recibir la inducción respectiva, ajustándose a las normas laborales del Servicio Interno del Ministerio de Relaciones Exteriores y Culto.

Artículo 3°—Rige a partir del 01 de diciembre del 2013.

Dado en la Presidencia de la República, a los diecinueve días del mes de noviembre del dos mil trece.

LAURA CHINCHILLA MIRANDA.—El Ministro de Relaciones Exteriores y Culto a. í., Luis Fernando Salazar Alvarado.—1 vez.—O. C. N° 22950.—(Solicitud N° 5107).—C-75800.—(IN2014075019).

N° 0246-2013-SE-RE

LA PRESIDENTA DE LA REPÚBLICA
Y EL MINISTRO DE RELACIONES EXTERIORES Y CULTO

Con fundamento en lo dispuesto en el artículo 140, incisos 8, 12, 20, y el artículo 146 de la Constitución Política de la República de Costa Rica; los artículos 48 y 49 del Estatuto del Servicio Exterior de la República y los artículos 15, 18 y 26 del Reglamento al Estatuto del Servicio Exterior de la República,

Considerando:

I.—Que es labor del Ministerio de Relaciones Exteriores y Culto buscar la excelencia y la idoneidad del personal, de acuerdo con las necesidades del servicio y la importancia de las funciones que se deben desempeñar, en concordancia con la estrategia establecida en la Política Exterior de Costa Rica.

II.—Que el Poder Ejecutivo propone incorporar, en la mayor medida posible, al desenvolvimiento de la Política Internacional, recursos humanos calificados para promover una Política Exterior acorde con los intereses del Estado.

III.—Que la Administración fundamenta su actuar en razones objetivas y que el Ministerio basa su proceder en el principio de continuidad orgánica de la Administración y en el principio de eficiencia consagrado en el artículo 04 de la Ley General de Administración Pública.

IV.—Que con miras a realizar el nombramiento de Primer Secretario y Vicecónsul en la Embajada de Costa Rica en la República Oriental del Uruguay, el Ministro de Relaciones Exteriores y Culto ordenó la apertura del Concurso Interno y Externo número CCSE-0060-13 del 21 de agosto del 2013, con el fin de que el personal de carrera diplomática destacado en el Servicio Interno de este Ministerio y en el Servicio Exterior de la República concursaran para obtener el puesto de referencia.

V.—Que ningún funcionario de carrera diplomática manifestó su interés en ser nombrado en el cargo de Primer Secretario y Vicecónsul en la Embajada de Costa Rica en la República Oriental del Uruguay, de conformidad con el oficio CCSE-0067-13 del 09 de setiembre del 2013, suscrito por la Comisión Calificadora del Servicio Exterior.

VI.—Que de conformidad con lo dispuesto en el artículo 48 del Estatuto del Servicio Exterior de la República, el Ministerio de Relaciones Exteriores y Culto puede hacer nombramientos en comisión cuando existe inopia de los funcionarios de carrera diplomática o por razones de conveniencia nacional. En el mismo sentido, se recuerda que de conformidad con el artículo 49 del mismo Estatuto: “Los funcionarios en Comisión serán libremente nombrados y removidos por el Poder Ejecutivo (...)”, de manera que con el presente nombramiento no se suspende ni limita de ninguna manera dicha potestad de la Administración.

VII.—Que en virtud de la inopia de funcionarios de carrera diplomática, el Ministerio de Relaciones Exteriores y Culto ha decidido nombrar al señor Marcel Charpentier Ramírez, en el cargo de Primer Secretario y Vicecónsul en la Embajada de Costa Rica en la República Oriental del Uruguay. Esto en virtud de que es Licenciado en Derecho de la Universidad Latina de Costa Rica, debidamente incorporado al Colegio de Abogadas y Abogados de Costa Rica. Posee una maestría en Derecho Notarial y Registral de la Universidad Latina y es Mediador y Conciliador certificado

del Colegio de Abogadas y Abogados de Costa Rica. Tiene conocimientos del idioma inglés y francés. Ha laborado para la UNED en el Sistema de Estudios de Posgrado en el Programa de Fortalecimiento para la Justicia Laboral CAFTA-RD y ejercido la práctica privada del derecho en el Bufete Don Bosco. Además ha presentado satisfactoriamente todos los requisitos completos en el proceso de selección y reclutamiento del concurso de oposición para ingreso a la carrera diplomática del Servicio Exterior de la República y ganado satisfactoriamente la primera etapa de exámenes escritos. Por estas razones la Administración considera que es una persona idónea para desempeñar el cargo antes mencionado y que sin duda, le brindará un valioso aporte a las importantes funciones que se realizan en ese Consulado General. **Por tanto,**

ACUERDAN:

Artículo 1°—Nombrar al señor Marcel Charpentier Ramírez, cédula de identidad número 1-1330-0340 en el cargo de Primer Secretario y Vicecónsul en la Embajada de Costa Rica en la República Oriental del Uruguay, a partir del 01 de diciembre del 2013; en virtud de que cumple con todos los requisitos establecidos en el Reglamento del Estatuto del Servicio Exterior de la República, para ejercer dicho cargo.

Artículo 2°—La persona designada en este cargo deberá asumir funciones en un plazo máximo de 60 días naturales, período en el que deberá recibir la inducción respectiva, ajustándose a las normas laborales del Servicio Interno del Ministerio de Relaciones Exteriores y Culto.

Artículo 3°—Rige a partir del 01 de diciembre del 2013.

Dado en la Presidencia de la República, a los veintiún días del mes de noviembre del dos mil trece.

LAURA CHINCHILLA MIRANDA.—El Ministro de Relaciones Exteriores y Culto a. í., Luis Fernando Salazar Alvarado.—1 vez.—O. C. N° 22950.—(Solicitud N° 5107).—C-85530.—(IN2014075020).

N° 0247-2013-SE-RE

**LA PRESIDENTA DE LA REPÚBLICA
Y EL MINISTRO DE RELACIONES EXTERIORES Y CULTO**

Con fundamento en lo dispuesto en el artículo 140, incisos 8, 12, 20, y el artículo 146 de la Constitución Política de la República de Costa Rica; los artículos 48 y 49 del Estatuto del Servicio Exterior de la República y los artículos 15, 18, 26 y 76, inciso d, del Reglamento al Estatuto del Servicio Exterior de la República,

Considerando:

I.—Que si bien el Estatuto de Servicio Exterior dispone que los cargos en el servicio exterior, excepción de los encargados de negocios y embajadores que sean unos y otros jefes de misión, deben ser ocupados por funcionarios de carrera diplomática; también establece en su artículo 48 la posibilidad excepcional de que se nombren funcionarios en comisión, por inopia, por especiales razones de conveniencia nacional o por otras razones de emergencia, posibilidad que también está prevista en los artículos 15 y 76 inciso d) del Reglamento a dicho Estatuto, con indicación de que el acuerdo debe incluir las razones del nombramiento, una indicación precisa de las disposiciones legales y reglamentarias en que se fundamenta y las cualidades específicas del designado para cumplir la misión de que se trate.

II.—Que en la actualidad la Embajada de Costa Rica en Guatemala cuenta con una única funcionaria diplomática, nombrada en comisión, por cuanto los demás funcionarios han sido removidos o trasladados o se les ha aceptado la renuncia y sin que haya participado ningún funcionario de carrera cuando ha habido concurso para llenar las vacantes.

III.—Que en razón de esta situación, y por las circunstancias de la separación del cargo del anterior embajador en ese país, se requiere nombrar con la celeridad posible en esa misión otro funcionario diplomático, que cuente con preparación, experiencia considerable en el ámbito diplomático y conocimiento de Guatemala y de Centroamérica en general.

IV.—Que en las circunstancias actuales de la misión, no es conveniente llenar la vacante por inopia con un funcionario en período de prueba ni con un funcionario en comisión sin experiencia diplomática previa.

V.—Que la señora Patricia Durán Valladares, profesional en Ciencias Políticas, fue integrante de la carrera diplomática de Costa Rica y desde su ingreso al Ministerio en 1977 desempeñó con acierto y responsabilidad diversos cargos en del Ministerio de Relaciones Exteriores y Culto, entre ellos los de subdirectora de Política Exterior para asuntos de América, Ministra Consejera en Honduras, Embajadora en misión especial en numerosos países y delegada a múltiples reuniones multilaterales en Costa Rica y en el exterior.

VI.—Que después de laborar en el Ministerio, la señora Durán Valladares laboró durante casi dos decenios en la dirección de la Federación de Municipios del Istmo Centroamericano (FEMICA), organización de los gobiernos locales de Centroamérica y sus asociaciones, con sede en la ciudad de Guatemala, dirigida a apoyar el desarrollo municipal de la Región por medio de la cooperación intermunicipal, la investigación, el análisis y el impulso de los procesos de descentralización y fortalecimiento municipal, la promoción de la cooperación internacional y la asistencia técnica para los municipios centroamericanos.

VII.—Que la señora Durán Valladares ha cumplido con la presentación de los documentos que le han sido indicados por la Dirección de Servicio Exterior y ha aprobado el curso que imparte el Instituto de Servicio Exterior para la preparación de los funcionarios consulares. **Por tanto,**

ACUERDAN:

Artículo 1°—Nombrar a la señora Patricia Durán Valladares, cédula de identidad número 1-0407-1271 en el cargo de Consejero y Cónsul, en comisión, en el Consulado de Costa Rica en la Embajada de Costa Rica en Guatemala, a partir del 01 de diciembre del 2013; en virtud de que cumple con todos los requisitos establecidos en el Reglamento del Estatuto del Servicio Exterior de la República, para ejercer dicho cargo.

Artículo 2°—Rige a partir del 01 de diciembre del 2013.

Dado en la Presidencia de la República, a los veintiún días del mes de noviembre del dos mil trece.

LAURA CHINCHILLA MIRANDA.—El Ministro de Relaciones Exteriores y Culto a. í., Luis Fernando Salazar Alvarado.—1 vez.—O. C. N° 22950.—(Solicitud N° 5107).—C-74100.—(IN2014075021).

N° 0248-2013-SE-RE

**LA PRESIDENTA DE LA REPÚBLICA
Y EL MINISTRO DE RELACIONES EXTERIORES Y CULTO**

De conformidad con los artículos 140, inciso 12), y 146 de la Constitución Política de la República de Costa Rica y los artículos 52, 53, 54 y 55 del Estatuto del Servicio Exterior de la República de Costa Rica,

ACUERDAN:

Artículo 1°—Cesar a la señora Virginia Monge Gómez, cédula de identidad N° 1-481-077, de su cargo en la plaza de Asistente Administrativo en el Consulado de Costa Rica en Managua, Nicaragua; para que pase a ocupar su puesto administrativo en propiedad del régimen del Servicio Civil en el Ministerio de Relaciones Exteriores y Culto y agradecerle los valiosos servicios brindados durante el ejercicio del cargo.

Artículo 2°—Rige a partir del 1° de enero de 2014.

Dado en la Presidencia de la República, a los veintiún días del mes de noviembre de dos mil trece.

LAURA CHINCHILLA MIRANDA.—El Ministro de Relaciones Exteriores y Culto a. í., Luis Fernando Salazar Alvarado.—1 vez.—O. C. N° 22950.—Solicitud N° 5104.—C-17580.—(IN2014074991).

N° 0249-2013 SE-RE

LA PRESIDENTA DE LA REPÚBLICA
Y EL MINISTRO DE RELACIONES EXTERIORES Y CULTO

De conformidad con los artículos 140, incisos 8) y 146 de la Constitución Política de la República de Costa Rica, los artículos 54 y 55 del Estatuto del Servicio Exterior de la República y el artículo 16 del Reglamento al Estatuto del Servicio Exterior de la República,

Considerando:

I.—Que es necesario nombrar personal administrativo de apoyo para realizar las labores de manejo de archivo, teléfono, agenda, presupuesto, informes financieros de gestión, inventarios y cualquier otra actividad administrativa en el ejercicio del cargo asistencia administrativa en general, en la Embajada de Costa Rica en Managua, Nicaragua.

II.—Que el Ministerio de Relaciones Exteriores y Culto considera oportuno nombrar en el cargo de Asistente Administrativo en la Embajada de Costa Rica en Managua, Nicaragua, a un funcionario administrativo en propiedad del régimen del Servicio Civil del Ministerio de Relaciones Exteriores y Culto, el señor Mario Rivas Zúñiga, cédula de identidad N° 1-458-535. **Por tanto,**

ACUERDAN:

Artículo 1°—Nombrar al señor Mario Rivas Zúñiga, cédula de identidad N° 1-458-535, en la plaza de Asistente Administrativo en la Embajada de Costa Rica en Managua, Nicaragua.

Artículo 2°—Rige a partir del 01 de enero del 2014.

Dado en la Presidencia de la República, a los veintiún días del mes de noviembre de dos mil trece.

LAURA CHINCHILLA MIRANDA.—El Ministro de Relaciones Exteriores y Culto a. i., Luis Fernando Salazar Alvarado.—1 vez.—O. C. N° 22950.—(Solicitud N° 5107).—C-27290.—(IN2014075022).

N° 0252-2013-SE-RE

LA PRESIDENTA DE LA REPÚBLICA
Y EL MINISTRO DE RELACIONES EXTERIORES Y CULTO

De conformidad con los artículos 140, inciso 12, y 146 de la Constitución Política de la República de Costa Rica y los artículos 18 y 19 del Estatuto del Servicio Exterior de la República y el artículo 41 del Reglamento al Estatuto del Servicio Exterior de la República,

Considerando:

I.—Que mediante el Concurso para el Servicio Exterior de la República, Número CCSE-086-13, del 21 de octubre de 2013, se sacó a concurso la plaza de Consejero con funciones consulares en la Embajada de Costa Rica en Canadá.

II.—Que el señor Jorge Umaña Vargas, cédula de identidad 1-1212-0650, funcionario de carrera diplomática, fue el único funcionario que manifestó interés en el cargo, así señalado por la Comisión Calificadora del Servicio Exterior en el oficio CCSE-0088-13.

III.—Que el señor Umaña Vargas se encuentra disfrutando de un permiso sin goce de salario, pero cuenta con prioridad para ejercer el puesto en virtud de su condición de funcionario de carrera diplomática, razón por la cual, el Ministerio de Relaciones Exteriores y Culto estima procedente designarlo en el cargo indicado en el Considerando I. **Por tanto,**

ACUERDAN:

Artículo 1°—Nombrar al funcionario de carrera diplomática, el señor Jorge Umaña Vargas, cédula de identidad 1-1212-0650, en el cargo de Consejero con funciones consulares, con ascenso en comisión, en la Embajada de Costa Rica en Canadá, a partir del 01 de diciembre de 2013.

Artículo 2°—La persona designada en este cargo debe asumir funciones en un plazo máximo de 60 días naturales, a partir de la fecha del nombramiento.

Artículo 3°—Rige a partir del 01 de diciembre de 2013.

Dado en la Presidencia de la República, a los veintinueve días del mes de noviembre del dos mil trece.

LAURA CHINCHILLA MIRANDA.—El Ministro de Relaciones Exteriores y Culto a. i., Luis Fernando Salazar Alvarado.—1 vez.—O. C. N° 22950.—(Solicitud N° 5107).—C-33270.—(IN2014075023).

MINISTERIO DE SALUD

N° DM-FP-4796-14

LA MINISTRA DE SALUD

Con fundamento en los artículos 140 inciso 20) y 146 de la Constitución Política; 25 párrafo 1 y 28 párrafo segundo, inciso b) de la Ley N° 6227 del 02 de mayo de 1978 de la Administración Pública:

ACUERDA:

Artículo 1°—Designar a la Licda. Gloriela Alfaro Alfaro, cédula de identidad N° 1-790-273, funcionaria de la División Administrativa, para que asista y participe en la actividad denominada “Taller para la Revisión y Aprobación del Reglamento para la Negociación Conjunta de Suplementos Alimentarios en forma de Micronutrientes en Polvo”; que se llevará cabo en la ciudad de San Salvador, El Salvador, del 11 al 12 de setiembre del 2014.

Artículo 2°—Los gastos de la funcionaria, por concepto de transporte, alimentación y hospedaje serán cubiertos por el Consejo de Ministros de Salud de Centroamérica y República Dominicana (COMISCA), por lo que no existe gasto a cargo del erario público.

Artículo 3°—Durante los días de vigencia del presente acuerdo en los que se autoriza la participación de la funcionaria en la actividad, devengará el 100% de su salario.

Artículo 4°—Para efectos de itinerario la funcionaria, estará saliendo del país el día 10 de setiembre y regresando el 13 de setiembre del 2014.

Artículo 5°—Rige a partir del 10 de setiembre al 13 de setiembre del 2014.

Dado en el Ministerio de Salud. San José, a los nueve días del mes de setiembre del dos mil catorce.

Publíquese.

Dra. María Elena López Núñez, Ministra de Salud.—1 vez.—O. C. N° 22920.—Solicitud N° 5749.—C-25990.—(IN2014074612).

N° DM-FP-4797-14

LA MINISTRA DE SALUD

Con fundamento en los artículos 140 inciso 20) y 146 de la Constitución Política; 25 párrafo 1 y 28 aparte segundo inciso b) de la “Ley General de la Administración Pública” N° 6227 del 02 de mayo de 1978.

ACUERDA:

Artículo 1°—Designar al Dr. Francisco Gólcher Valverde, cédula de identidad N° 1-451-961, Contralor de Servicios de Salud, para que asista y participe en la actividad denominada “XIV Congreso Mundial de Psiquiatría de WPA”, que se llevará a cabo en Madrid, España, del 14 al 18 de setiembre del 2014.

Artículo 2°—Los gastos del funcionario, por concepto de transporte, alimentación y hospedaje serán cubiertos por la Asociación Costarricense de Psiquiatría (ASOCOPSI), por lo que no existe gasto a cargo del erario público.

Artículo 3°—Durante los días de vigencia del presente acuerdo en los que se autoriza la participación del funcionario en la actividad, devengará el 100% de su salario.

Artículo 4°—Para efectos de itinerario el funcionario, estará saliendo el día 13 de setiembre y regresará el día 19 de setiembre del 2014.

Artículo 5°—Rige a partir del 13 de setiembre al 19 de setiembre del 2014.

Dado en el Ministerio de Salud. San José, a los once días del mes de setiembre del dos mil catorce.

Publíquese.

Dra. María Elena López Núñez, Ministra de Salud.—1 vez.—O. C. N° 22920.—Solicitud N° 5749.—C-23530.—(IN2014074607).

N° DM-FP-4798-14

LA MINISTRA DE SALUD

Con fundamento en los artículos 140 inciso 20) y 146 de la Constitución Política; 25 párrafo 1 y 28 aparte segundo inciso b) de la “Ley General de la Administración Pública” N° 6227 del 02 de mayo de 1978.

ACUERDA:

Artículo 1°—Designar al MSc. Eduardo Madrigal Abarca, cédula de identidad N° 1-429-537, funcionario de la Dirección Regulación Productos Interés Sanitario, para que asista y participe en la actividad denominada “Consulta Subregional para Identificación de Elementos para Establecer un Plan de Acción Nacional para la Implementación del Convenio Rotterdam y otros Acuerdos Medioambientales Multilaterales”, que se llevará a cabo en Guatemala, del 29 de setiembre al 02 de octubre del 2014.

Artículo 2°—Los gastos del funcionario, por concepto de transporte, alimentación y hospedaje serán cubiertos por el Convenio de Rotterdam, por lo que no existe gasto a cargo del erario público.

Artículo 3°—Durante los días de vigencia del presente acuerdo en los que se autoriza la participación del funcionario en la actividad, devengará el 100% de su salario.

Artículo 4°—Para efectos de itinerario el funcionario, estará saliendo el día 28 de setiembre y regresará el día 03 de octubre del 2014.

Artículo 5°—Rige a partir del 28 de setiembre al 03 de octubre del 2014.

Dado en el Ministerio de Salud. San José, a los diecinueve días del mes de setiembre del dos mil catorce.

Publíquese.

Dra. María Elena López Núñez, Ministra de Salud.—1 vez.—O. C. N° 22920.—Solicitud N° 5749.—C-26250.—(IN2014074608).

MINISTERIO DE COMERCIO EXTERIOR

N° 177-2014

EL MINISTRO DE COMERCIO EXTERIOR

Con fundamento en lo dispuesto en los artículos 140 inciso 20) y 146 de la Constitución Política, artículos 25 inciso 1 y 28 inciso 2 acápite b de la Ley General de la Administración Pública, Ley N° 6227 del 2 de mayo de 1978; así como lo dispuesto en la Ley N° 9193 del 29 de noviembre de 2013, Ley de Presupuesto Ordinario y Extraordinario de la República para el Ejercicio Económico del 2014 y en los artículos 7, 31 y 34 del Reglamento de Gastos de Viaje y de Transporte para Funcionarios Públicos emitido por la Contraloría General de la República, y,

Considerando:

I.—Que del 16 al 27 de junio de 2014 se llevará a cabo en Washington D.C. Estados Unidos de América, el Curso Avanzado para Funcionarios Gubernamentales: “Una agenda Comercial para las Américas: El Sistema Multilateral de Comercio y los Acuerdos Comerciales en el Hemisferio”.

II.—Que la participación de la señora Sylvia van der Laat Villalobos resulta de gran relevancia, y durante su estadía procurará cumplir los siguientes objetivos específicos: 1) analizar las tendencias de la agenda comercial para las Américas en el ámbito multilateral y regional, haciendo énfasis en el sistema multilateral de comercio y los acuerdos de comercio suscritos por los países del hemisferio; y 2) conocer el papel del comercio en las estrategias de desarrollo, acceso a los mercados, reglas de origen, agricultura, facilitación

de comercio, comercio de servicios, inversiones, derechos de propiedad intelectual, compras del sector público, normas sobre derechos compensatorios y antidumping, salvaguardias, comercio y medio ambiente y solución de controversias.

ACUERDA:

Artículo 1°—Designar a la señora Sylvia van der Laat Villalobos, portadora de la cédula N° 1-1407-0551, funcionaria de la Dirección General de Comercio Exterior, para que participe en lo indicado en el considerando 1° y 2° del precitado acuerdo, en Washington D.C. Estados Unidos de América, del 16 al 27 de junio de 2014. Por efectos de itinerario y rutas de vuelo desde y hacia el lugar de destino, viaja a partir del 15 de junio y retorna a Costa Rica hasta el 28 de junio de 2014.

Artículo 2°—Cubrir los gastos de la señora Sylvia van der Laat Villalobos, por concepto de transporte terrestre y de impuestos, tributos o cánones que se deban pagar en las terminales de transporte, con recursos de COMEX de las subpartidas 10501, 10503 y 10504 del Programa 796. De igual manera, lo correspondiente a la tarifa de escaneo, rayos X o inspección de equipaje (Ley 7664-Decreto N° 36341-MAG, artículo 3. Los gastos por concepto de transporte aéreo, alimentación y hospedaje, serán cubiertos por La Organización de los Estados Americanos (OEA). Se le autoriza para realizar llamadas telefónicas, fotocopiado, envío de documentos vía fax e Internet al Ministerio de Comercio Exterior. Asimismo, para hacer escala en Miami-Estados Unidos de América, por conexión.

Artículo 3°—Rige a partir del 15 y hasta el 28 de junio de 2014.

San José, a los tres días del mes de junio de dos mil catorce.

Alexander Mora Delgado, Ministro de Comercio Exterior.—1 vez.—O. C. N° 19734.—Solicitud N° 8304.—C-55240.—(IN2014074682).

N° 180-2014

EL MINISTRO DE COMERCIO EXTERIOR

Con fundamento en lo dispuesto en los artículos 140 inciso 20) y 146 de la Constitución Política; artículo 25 inciso 1), 28 inciso 2) acápite b de la Ley General de la Administración Pública, Ley N° 6227 del 2 de mayo de 1978; el artículo 8, inciso b) de la Ley 7638 del 30 de octubre de 1996, Ley de Creación del Ministerio de Comercio Exterior y de la Promotora del Comercio Exterior de Costa Rica; así como lo dispuesto en la Ley N° 9193 del 29 de noviembre de 2013, Ley de Presupuesto Ordinario y Extraordinario de la República para el Ejercicio Económico del 2014 y en los artículos 7, 31 y 34 del Reglamento de Gastos de Viaje y de Transporte para Funcionarios Públicos emitido por la Contraloría General de la República, y,

Considerando:

I.—Que la firma, impulso legislativo, ratificación e implementación del Acuerdo de Asociación entre Centroamérica y la Unión Europea (AACUE) forman parte de las acciones desarrolladas por el Ministerio para ampliar y consolidar la plataforma de comercio exterior y es uno de los objetivos del sector establecido en el Plan Nacional de Desarrollo. El proceso de negociación de este instrumento se llevó a cabo entre octubre de 2007 y mayo de 2010, con ocho rondas de negociación con la Unión Europea, un número similar de reuniones de coordinación centroamericana, y varias rondas de negociación inter-sesionales. Posteriormente se desarrolló la revisión legal y traducción del texto a los 27 idiomas oficiales de la Unión Europea y, tras la conclusión de los pasos preparatorios necesarios en el primer semestre del 2012, se llevó a cabo el acto oficial de firma del acuerdo el 29 de junio de 2013 en Tegucigalpa, Honduras. Posteriormente, el 1° de octubre de 2013, el pilar comercial del Acuerdo de Asociación entre Centroamérica y la Unión Europea (AACUE) entró en vigor para Costa Rica.

II.—Que la Unión Europea es un socio clave en los esfuerzos costarricenses para diversificar el destino de nuestras exportaciones, procurar mercados más exigentes y desarrollados, y crear nuevos empleos. El Acuerdo de Asociación vela por el fortalecimiento de la plataforma comercial del país; garantiza un acceso privilegiado al segundo mercado más importante para nuestras exportaciones; nos

dota de una herramienta de primer orden y de mecanismos adecuados para facilitar y potenciar el comercio y la inversión entre ambas regiones; y, de manera más macro, nos permite continuar ejerciendo un papel activo como economía pequeña que procura consolidar su exitosa inserción en la economía mundial, profundizando y mejorando su desempeño en el mercado internacional.

III.—Que dentro del marco institucional del Acuerdo de Asociación entre Centroamérica y la Unión Europea (AACUE) se establecen diversos órganos con tareas específicas en materia comercial. El Consejo de Asociación es el encargado de supervisar el cumplimiento de los objetivos del Acuerdo y la aplicación del mismo y se integra por los Ministros centroamericanos y los representantes de alto nivel de la Unión Europea responsables de comercio exterior. Por otra parte, el Comité de Asociación tiene la función de asistir al Consejo de Asociación en el cumplimiento de sus deberes y está compuesto por representantes de la Comisión Europea y representantes de alto nivel de los países centroamericanos, con responsabilidad sobre asuntos comerciales. Adicionalmente, el AACUE establece diversos subcomités, los cuales a su vez tienen la función de asistir al Comité de Asociación en el cumplimiento de sus funciones. A estas reuniones le preceden reuniones preparatorias a diferentes niveles. En este contexto, se reunirá el Subcomité de Asuntos Sanitarios y Fitosanitarios, el Subcomité de Acceso de Mercancías al Mercado y los puntos de contacto del Título de Comercio y Desarrollo Sostenible.

ACUERDA:

Artículo 1°—Designar a la señora Alejandra Aguilar Schramm, portadora de la cédula N° 1-0844-0618, funcionaria de la Dirección General de Comercio Exterior, para que participe en la reunión de coordinación de puntos de contacto para el título de Comercio y Desarrollo Sostenible que se realizará en San Pedro Sula-Honduras del 17 al 18 de junio de 2014. El objetivo de la reunión es definir una hoja de ruta para la implementación del título de Comercio y Desarrollo Sostenible y definir la fecha y posible agenda de la Junta de Comercio y Desarrollo Sostenible.

Artículo 2°—Los gastos de la señora Alejandra Aguilar Schramm, por concepto de impuestos, tributos o cánones que se deban pagar en las terminales de transporte y de alimentación y hospedaje, a saber \$435,20 (cuatrocientos treinta y cinco dólares con 20 centavos), sujeto a liquidación, con recursos del Convenio COMEX-PROCOMER-BCIE. Los gastos de transporte aéreo serán cubiertos también con recursos del Convenio. Asimismo, lo correspondiente a la tarifa de escaneo, rayos X o inspección de equipaje (Ley 7664-Decreto N° 36341-MAG, artículo 3). Se le autoriza para realizar llamadas telefónicas, fotocopiado, envío de documentos vía fax e Internet al Ministerio de Comercio Exterior, y para hacer escala en El Salvador, por conexión. Por efectos de itinerario y rutas de vuelo desde y hacia el lugar de destino viaja a partir del 16 de junio y retorna a Costa Rica hasta el 19 de junio de 2014.

Artículo 3°—Rige a partir del 16 y hasta el 19 de junio de 2014.

San José, a los tres días del mes de junio del año dos mil catorce.

Alexander Mora Delgado, Ministro de Comercio Exterior.—1 vez.—O. C. N° 19734.—Solicitud N° 8306.—C-95030.—(IN2014074672).

N° 185-2014

EL MINISTRO DE COMERCIO EXTERIOR

Con fundamento en lo dispuesto en los artículos 140 inciso 20) y 146 de la Constitución Política; artículo 25 inciso 1), 28 inciso 2) acápite b de la Ley General de la Administración Pública, Ley N° 6227 del 2 de mayo de 1978; el artículo 8, inciso b) de la Ley 7638 del 30 de octubre de 1996, Ley de Creación del Ministerio de Comercio Exterior y de la Promotora del Comercio Exterior de Costa Rica; así como lo dispuesto en la Ley N° 9193 del 29 de noviembre de 2013, Ley de Presupuesto Ordinario y Extraordinario de la República para el Ejercicio Económico del 2014 y en los artículos 7, 31 y 34 del Reglamento de Gastos de Viaje y de Transporte para Funcionarios Públicos emitido por la Contraloría General de la República, y,

Considerando:

I.—Que el artículo 2 de la Ley N° 7638, Ley de Creación del Ministerio de Comercio Exterior y de la Promotora del Comercio Exterior de Costa Rica, establece que el Ministerio de Comercio Exterior tiene como facultad definir y dirigir la política comercial externa y de inversión; dirigir las negociaciones comerciales y de inversión, bilaterales y multilaterales, incluido lo relacionado con Centroamérica, así como suscribir tratados y convenios sobre esas materias. En atención de estas prerrogativas, el Ministerio debe velar por que todos los productos costarricenses se beneficien del tratamiento preferencial otorgado en los distintos tratados comerciales suscritos por el país.

II.—Que como parte del proceso de negociación del Tratado del Libre Comercio entre Centroamérica, República Dominicana y Estados Unidos (DR-CAFTA), el país logró la consolidación en el texto del tratado de una cuota de acceso preferencial para las importaciones de etanol provenientes de Costa Rica. A pesar de lo anterior Estados Unidos suspendió unilateralmente esos beneficios, efectivo a partir de 2013.

III.—Que con el fin de garantizar una óptima defensa de los intereses comerciales del país, el 31 de marzo de 2014 Costa Rica presentó ante los Estados Unidos una solicitud formal para la celebración de consultas, de conformidad con los términos del Artículo 20.4 del DR-CAFTA. Dicha solicitud fue aceptada por los Estados Unidos.

ACUERDA:

Artículo 1°—Designar al señor Francisco Monge Ariño, portador de la cédula N° 1-873-100, Subdirector de la Dirección General de Comercio Exterior, para que viaje a Washington, Estados Unidos de América, del 09 al 12 de junio de 2014, con el objetivo de celebrar consultas en el marco del mecanismo de solución de controversias del Tratado de Libre Comercio entre Centroamérica, República Dominicana y Estados Unidos (DR-CAFTA), en relación con la controversia surgida por la suspensión unilateral, por parte de Estados Unidos, de los beneficios arancelarios otorgados a las importaciones de etanol provenientes de Costa Rica. Durante su estadía procurará cumplir los siguientes objetivos específicos: 1) presentar los principales argumentos del país en la controversia relativa a las importaciones estadounidenses de etanol provenientes de Costa Rica; 2) recibir los planteamientos de los Estados Unidos en el marco de la controversia, así como cualquier propuesta de solución que pueda surgir de la celebración de consultas; y 3) ejercer una defensa efectiva de los intereses del país, garantizando el máximo aprovechamiento del DR-CAFTA.

Artículo 2°—Cubrir los gastos del señor Francisco Monge Ariño, por concepto de impuestos, tributos o cánones que se deban pagar en las terminales de transporte y de alimentación, a saber \$803,40 (ochocientos tres dólares con 40 centavos), sujeto a liquidación, con recursos de Convenio COMEX-PROCOMER. Los gastos de transporte aéreo serán cubiertos por el mismo Convenio. Así, como lo correspondiente a la tarifa de escaneo, rayos X o inspección de equipaje (Ley 7664-Decreto N° 36341-MAG, artículo 3). Se le autoriza para realizar llamadas telefónicas, fotocopiado, envío de documentos vía fax e Internet al Ministerio de Comercio Exterior. Asimismo, para hacer escala en Dallas-Texas-Estados Unidos de América, por conexión. Por efectos de itinerario y rutas de vuelo viaja el 09 de junio y regresa a Costa Rica hasta el 12 de junio de 2014.

Artículo 3°—Rige del 09 hasta el 12 de junio de 2014.

San José, a los cinco días del mes de junio del año dos mil catorce.

Alexander Mora Delgado, Ministro de Comercio Exterior.—1 vez.—O. C. N° 19734.—Solicitud N° 8301.—C-76250.—(IN2014074688).

N° 215-2014

EL MINISTRO DE COMERCIO EXTERIOR

Con fundamento en lo dispuesto en los artículos 140 inciso 20) y 146 de la Constitución Política; artículo 25 inciso 1), 28 inciso 2) acápite b de la Ley General de la Administración Pública, Ley N°

6227 del 2 de mayo de 1978; el artículo 8, inciso b) de la Ley 7638 del 30 de octubre de 1996, Ley de Creación del Ministerio de Comercio Exterior y de la Promotora del Comercio Exterior de Costa Rica; así como lo dispuesto en la Ley N° 9193 del 29 de noviembre de 2013, Ley de Presupuesto Ordinario y Extraordinario de la República para el Ejercicio Económico del 2014 y en los artículos 7, 31 y 34 del Reglamento de Gastos de Viaje y de Transporte para Funcionarios Públicos emitido por la Contraloría General de la República, y,

Considerando:

I.—Que como parte de las acciones para consolidar, ampliar y racionalizar la plataforma de comercio exterior, Costa Rica se convirtió en miembro observador de la Alianza del Pacífico en marzo del 2012 y desde entonces trabaja en procura de integrarse a esta iniciativa, como miembro pleno, en el corto plazo. Los miembros de la Alianza -México, Chile, Colombia y Perú son socios comerciales estratégicos de Costa Rica. Una integración más profunda y sólida con estos países coadyuvaría a impulsar los objetivos que el país se ha trazado con miras a maximizar los beneficios al consumidor, generados por la inserción en la economía mundial, creando mayores y mejores condiciones comerciales. Contribuiría, asimismo, a continuar fortaleciendo la promoción de las exportaciones y atracción de inversión extranjera directa al país.

II.—Que bajo este marco, del 19 al 20 de junio de 2014, se llevará a cabo en Puerto Vallarta-México, la IX Cumbre de Presidentes de la Alianza del Pacífico y la participación del funcionario Francisco Monge Ariño resulta de particular relevancia con el objetivo de acompañar al Ministro de Comercio Exterior durante su participación en la Cumbre, a fin de estrechar las relaciones con sus integrantes con miras a avanzar en los objetivos de interés del país frente a estos socios comerciales y en el proceso de integración plena a la iniciativa.

ACUERDA:

Artículo 1°—Designar al señor Francisco Monge Ariño, portador de la cédula N° 1-873-100, Subdirector de la Dirección General de Comercio Exterior, para que viaje a Puerto Vallarta-México para acompañar y asesorar al Ministro de Comercio Exterior durante su participación en la IX Cumbre de Presidentes de la Alianza del Pacífico, integrada por México, Colombia, Perú y Chile, como Estado Observador, con el fin de estrechar las relaciones con sus integrantes, con miras a avanzar en los objetivos de interés del país frente a estos socios comerciales y en el proceso de integración plena a la iniciativa, con la que se procura: -construir un área de integración económica más profunda y avanzar progresivamente hacia la libre circulación de bienes, servicios y capitales y personas; -impulsar un mayor crecimiento, desarrollo y competitividad y -contar con una plataforma de articulación política, integración económica y comercial y proyección al mundo, con especial énfasis en la región del Asia Pacífico. Durante su estadía procurará cumplir los siguientes objetivos específicos: 1) acompañar al Ministro de Comercio Exterior durante su participación en las reuniones con los Ministros de Comercio Exterior de los países miembros, Estados Observadores e invitados especiales, programadas paralelas a la Cumbre de Presidentes, para presentar, discutir y promover la adopción de la propuesta de Costa Rica para adherirse como Estado Parte de la Alianza del Pacífico; 2) brindar asesoría y apoyo requeridos por el Ministro para recibir los informes de avance de los grupos técnicos y del grupo de alto nivel de la Alianza del Pacífico y definir las acciones de seguimiento de la siguiente etapa del proceso; 3) acompañar al Ministro de Comercio Exterior durante su participación en las reuniones bilaterales con los Ministros de Comercio Exterior o equivalente de los Estados Parte para impulsar el crecimiento, desarrollo y competitividad entre ambas partes, con el fin de lograr mayor bienestar para sus poblaciones; y 4) brindar asesoría y apoyo para impulsar la agenda de comercio e inversión con estos socios y buscar el apoyo de los países miembros al interés de Costa Rica de adherirse a la Organización para la Cooperación y el Desarrollo Económicos (OCDE).

Artículo 2°—Cubrir los gastos del señor Francisco Monge, por concepto de impuestos, tributos o cánones que se deban pagar en las terminales de transporte, de alimentación y hospedaje, a saber

\$686,28 (seiscientos ochenta y seis con 28/100 dólares), sujeto a liquidación, con recursos del Convenio COMEX-PROCOMER. El transporte aéreo y lo correspondiente a la tarifa de escaneo, rayos X o inspección de equipaje (Ley 7664- Decreto No. 36341-MAG, artículo 3) lo cubre el mismo Convenio. Se le autoriza para realizar llamadas telefónicas, fotocopiado y envío de documentos vía fax e Internet al Ministerio de Comercio Exterior. Asimismo, para hacer escala en Houston-Texas-Estados Unidos de América, por conexión. Por efectos de itinerario y rutas de vuelo desde y hacia el lugar de destino viaja a partir del 18 de junio y regresa a Costa Rica hasta el 21 de junio de 2014.

Artículo 3°—Rige del 18 y hasta el 21 de junio del 2014.

San José, a los dieciséis días del mes de junio del año dos mil catorce.

Alexander Mora Delgado, Ministro de Comercio Exterior.—1 vez.—O. C. N° 19734.—Solicitud N° 8302.—C-95220.—(IN2014074686).

N° 229-2014

EL MINISTRO DE COMERCIO EXTERIOR

Con fundamento en lo dispuesto en los artículos 140 inciso 20 y 146 de la Constitución Política, artículos 25 inciso 1 y 28 inciso 2 acápite b de la Ley General de la Administración Pública, Ley N° 6227 del 2 de mayo de 1978; así como lo dispuesto en la Ley N° 9193 del 29 de noviembre de 2013, Ley de Presupuesto Ordinario y Extraordinario de la República para el Ejercicio Económico del 2014 y en los artículos 7, 31 y 34 del Reglamento de Gastos de Viaje y de Transporte para Funcionarios Públicos emitido por la Contraloría General de la República, y,

ACUERDA:

Artículo 1°—Modificar el Artículo Segundo y Tercero del Acuerdo de Viaje número 209-2014, de fecha 13 de junio de 2014, para que se lea de la siguiente manera:

“Artículo segundo: cubrir los gastos del señor Ronald Saborío Soto, por concepto de impuestos, tributos o cánones que se deban pagar en las terminales de transporte; por concepto de alimentación y por concepto de transporte terrestre vía tren, con recursos de la Misión Permanente de Costa Rica ante la Organización Mundial del Comercio (OMC). Se le reconoce los gastos correspondientes al hospedaje, la cena y otros del 17 de junio, según el artículo 43 del Reglamento de Gastos de Viaje y de Transporte al Exterior, dado que, debió permanecer la noche del 17 en París porque al llegar a la estación, el tren correspondiente había sido anulado por una huelga de trenes en Francia, y era el último tren de regreso a Ginebra y no fue posible encontrar espacio en ningún otro medio de transporte. Regresando el 18 de junio en el primer tren disponible para Ginebra que salió a las 07:07 horas y tenía previsto llegar a las 10:27 horas; sin embargo, ese tren sufrió un retraso por los mismos motivos y llegó a Ginebra a las 11:15 horas de la mañana.

Artículo tercero: Rige a partir del 17 al 18 de junio de 2014.”

Artículo 2°—En lo no expresamente modificado el resto del Acuerdo 209-2014, se mantiene igual.

San José, a los veintiséis días del mes de junio del año dos mil catorce.

Alexander Mora Delgado, Ministro de Comercio Exterior.—1 vez.—O. C. N° 19734.—Solicitud N° 2349.—C-38660.—(IN2014074690).

N° 265-2014

EL MINISTRO DE COMERCIO EXTERIOR

Con fundamento en lo dispuesto en los artículos 140 inciso 20) y 146 de la Constitución Política; artículo 25 inciso 1), 28 inciso 2) acápite b de la Ley General de la Administración Pública, Ley N° 6227 del 2 de mayo de 1978; el artículo 8, inciso b) de la Ley 7638 del 30 de octubre de 1996, Ley de Creación del Ministerio de Comercio

Exterior y de la Promotora del Comercio Exterior de Costa Rica; así como lo dispuesto en la Ley N° 9193 del 29 de noviembre de 2013, Ley de Presupuesto Ordinario y Extraordinario de la República para el Ejercicio Económico del 2014 y en los artículos 7, 31 y 34 del Reglamento de Gastos de Viaje y de Transporte para Funcionarios Públicos emitido por la Contraloría General de la República, y,

Considerando:

I.—Que el artículo 2 de la Ley N° 7638, Ley de Creación del Ministerio de Comercio Exterior y de la Promotora del Comercio Exterior de Costa Rica, establece que el Ministerio de Comercio Exterior tiene como facultad definir y dirigir la política comercial externa y de inversión; dirigir las negociaciones comerciales y de inversión, bilaterales y multilaterales, así como suscribir tratados y convenios sobre esas materias. En atención de estas prerrogativas, el Ministerio debe ejercer todas las acciones necesarias para lograr una adecuada aplicación de los acuerdos comerciales suscritos y con esto maximizar su aprovechamiento.

II.—Que los productos originarios costarricenses no están recibiendo, por parte de El Salvador, el tratamiento arancelario preferencial otorgado bajo el Tratado de Libre Comercio República Dominicana-Centroamérica-Estados Unidos. En aras de brindar certeza jurídica a los operadores económicos, Costa Rica activó el mecanismo de solución de controversias del Tratado, cuyo procedimiento establece que una vez finalizada la etapa de actuaciones escritas corresponde a las partes presentar sus argumentos ante el Grupo Arbitral en la audiencia oral. En dicha audiencia se llevará a cabo una exposición amplia de los argumentos del país, se responderá a los razonamientos de El Salvador, se escucharán los argumentos de las terceras partes, se responderá a las preguntas del Tribunal y las Partes emitirán sus conclusiones.

III.—Que para la audiencia será necesario el apoyo de diferentes funcionarios de COMEX, dado que se trata de una de las etapas más complejas e importantes de todo el proceso. Involucra una gran preparación por parte de todo el equipo para exponer de forma clara todos los argumentos plasmados en la fase escrita del arbitraje. Adicionalmente, conlleva una labor logística de preparación de la presentación, réplicas, preguntas a la contraparte, a terceras partes y respuestas a las interrogantes que formule el Grupo Arbitral. Por lo tanto, resulta de la mayor importancia contar con la presencia de las personas que han estado involucradas en la elaboración de los argumentos orales y que tienen un conocimiento amplio del caso.

ACUERDA:

Artículo 1°—Designar a la señora Adriana González Saborío, portadora de la cédula N° 1-873-574, funcionaria de la Unidad Jurídica de la Dirección General de Comercio Exterior para asistir, representar y defender los intereses de Costa Rica en la audiencia oral del proceso de Solución de Controversias interpuesto por Costa Rica contra El Salvador; específicamente por la no aplicación del programa de desgravación arancelaria a las importaciones de productos originarios de Costa Rica por parte de El Salvador al amparo del Tratado de Libre Comercio entre Centroamérica, República Dominicana y Estados Unidos (CAFTA-DR), a efectuarse el 12 de agosto de 2014, en El Salvador. Durante su estadía procurará cumplir los siguientes objetivos específicos: 1) preparar la presentación que se realizará en la audiencia, desarrollar argumentos, elaborar interrogatorios y contrainterrogatorios; 2) ejercer la representación y defensa del Gobierno de Costa Rica ante el Grupo Arbitral constituido al amparo del capítulo 20 del CAFTA-DR durante la audiencia oral programada, de conformidad con el calendario de trabajo establecido; y 3) responder las preguntas y facilitar la información que sea requerida por el Grupo Arbitral durante la audiencia. La señora Adriana González Saborío, viajará a partir del 10 de agosto con el objetivo de contar con el día 11 de agosto para la preparación y revisión de argumentos, así como la preparación de los interrogatorios de la contraparte y del Grupo Arbitral. Por efectos de itinerario y rutas de vuelo retorna a Costa Rica hasta el 13 de agosto de 2014.

Artículo 2°—Cubrir los gastos de la señora Adriana González Saborío, por concepto de impuestos, tributos o cánones que se deban pagar en las terminales de transporte y de alimentación y

hospedaje, a saber \$482,40 (cuatrocientos ochenta y dos dólares con 40 centavos) sujeto a liquidación, con recursos de COMEX de la subpartida 10501, 10503 y 10504 del programa 796. Asimismo, lo correspondiente a la tarifa de escaneo, rayos X o inspección de equipaje (Ley 7664-Decreto N° 36341-MAG, artículo 3). El transporte aéreo será cubierto por la subpartida 10503 del Programa 792. Se le autoriza para realizar llamadas telefónicas, fotocopiado e impresión de documentos relacionados con la audiencia y para el envío de documentos vía fax e Internet al Ministerio de Comercio Exterior.

Artículo 3°—Rige del 10 y hasta el 13 de agosto de 2014.

San José, a los cuatro días del mes de agosto del año dos mil catorce.

Alexander Mora Delgado, Ministro de Comercio Exterior.—1 vez.—O. C. N° 19734.—Solicitud N° 8305.—C-95830.—(IN2014074676).

N° 269-2014

EL MINISTRO DE COMERCIO EXTERIOR

Con fundamento en lo dispuesto en los artículos 140 inciso 20) y 146 de la Constitución Política; artículo 25 inciso 1), 28 inciso 2) acápite b de la Ley General de la Administración Pública, Ley N° 6227 del 2 de mayo de 1978; el artículo 8, inciso b) de la Ley 7638 del 30 de octubre de 1996, Ley de Creación del Ministerio de Comercio Exterior y de la Promotora del Comercio Exterior de Costa Rica; así como lo dispuesto en la Ley N° 9193 del 29 de noviembre de 2013, Ley de Presupuesto Ordinario y Extraordinario de la República para el Ejercicio Económico del 2014 y en los artículos 7, 31 y 34 del Reglamento de Gastos de Viaje y de Transporte para Funcionarios Públicos emitido por la Contraloría General de la República, y,

Considerando:

I.—Que Costa Rica mantiene un perfil activo de participación en una red internacional de esfuerzos que pretenden investigar en detalle el fenómeno de las Cadenas Globales de Valor (CGV), con el propósito de entender mejor su participación en estas cadenas y de poder definir políticas públicas que permitan escalar su participación y aumentar los encadenamientos de la economía local. Un elemento importante de la participación en esta red de esfuerzos consiste en la participación en eventos en los que el país pueda compartir su caso, sus hallazgos y su visión sobre las Cadenas Globales de Valor.

II.—La participación en este evento se enmarca dentro de las actividades de la Semana Asia, evento organizado por la Universidad EAFIT de Medellín, concretamente presentando una charla magistral sobre “La experiencia de Costa Rica en su integración a las Cadenas Globales de Valor: lecciones valiosas para América Latina y potencial que ofrece la región de Asia Pacífico”. La “Semana Asia” se realiza anualmente, desde el año 2007 y ofrece un espacio de encuentro entre expertos de la comunidad académica, sector público y sector privado, para analizar temas relevantes de interés.

ACUERDA:

Artículo 1°—Designar al señor Francisco Monge Ariño, portador de la cédula N°1-0873-0100, Subdirector General de Comercio Exterior, para participar en la VIII edición de la Semana Asia, con el fin de presentar la charla magistral: “La experiencia de Costa Rica en su integración a las Cadenas Globales de Valor: lecciones valiosas para América Latina y potencial que ofrece la región de Asia Pacífico”; a efectuarse el día 20 de agosto de 2014 en Medellín-Colombia. Durante su estadía procurará cumplir los siguientes objetivos específicos: 1) participar como conferencista mediante la presentación de la charla: “La experiencia de Costa Rica en su integración a las Cadenas Globales de Valor: lecciones valiosas para América Latina y potencial que ofrece la región de Asia Pacífico.”; 2) participar en otras charlas de la Semana Asia (según lo permita el itinerario de viaje) y extraer lecciones que sean relevantes y valiosas para el caso de Costa Rica; y 3) seguir fortaleciendo la participación activa de Costa Rica en la red internacional de investigación académica e institucional sobre el tema de las Cadenas Globales de Valor.

Artículo 2°—Los gastos del señor Francisco Monge Ariño, por concepto de transporte aéreo, alimentación y hospedaje serán cubiertos con recursos del Centro de Estudios Asia Pacífico de la Universidad EAFIT. Los gastos por concepto de transporte terrestre y de impuestos, tributos o cánones que se deban pagar en las terminales de transporte, serán cubiertos con recursos de COMEX de las subpartidas 10501, 10503 y 10504 del programa 796. Asimismo, lo correspondiente a la tarifa de escaneo, rayos X o inspección de equipaje (Ley 7664-Decreto N° 36341-MAG, artículo 3). Se le autoriza para realizar llamadas telefónicas, fotocopiado, envío de documentos vía fax e Internet al Ministerio de Comercio Exterior, y para hacer escala en Panamá, por conexión. Por efectos de itinerario y rutas de vuelo viaja a partir del 19 de agosto y retorna a Costa Rica hasta el 21 de agosto de 2014.

Artículo 3°—Rige a partir del 19 y hasta el 21 de agosto de 2014.

San José, a los cinco días del mes de agosto del año dos mil catorce.

Alexander Mora Delgado, Ministro de Comercio Exterior.—1 vez.—O. C. N° 19734.—Solicitud N° 8303.—C-73050.—(IN2014074685).

DOCUMENTOS VARIOS

EDUCACIÓN PÚBLICA

DIRECCIÓN DE GESTIÓN Y EVALUACIÓN DE LA CALIDAD

REPOSICIÓN DE TÍTULO

EDICTOS

PUBLICACIÓN DE SEGUNDA VEZ

Ante este Departamento se ha presentado la solicitud de reposición del Título de Bachiller en Educación Media, inscrito en el tomo 2, folio 18, título N° 116, emitido por el Centro Educativo Católico San Ambrosio, en el año dos mil once, a nombre de Zúñiga Morera José Welmer, cédula N° 5-0389-0795. Se solicita la reposición del título indicado por pérdida del título original. Se publica este edicto para oír oposiciones a la reposición solicitada dentro de los quince días hábiles a partir de la tercera publicación en el Diario Oficial *La Gaceta*.—Dado en San José, a los veintiún días del mes de julio del dos mil catorce.—Departamento de Evaluación Académica y Certificación.—MED. Lilliam Mora Aguilar, Jefa.—(IN2014063519).

Ante este departamento se ha presentado la solicitud de reposición del Título de Bachiller en Educación Media, inscrito en el Tomo 1, Folio 13, Título N° 28, emitido por el Liceo Rural de Tárcoles, en el año dos mil once, a nombre de González Murillo Stephanie Dayana, cédula 6-0418-0289. Se solicita la reposición del título indicado por pérdida del título original. Se publica este edicto para oír oposiciones a la reposición solicitada dentro de los quince días hábiles a partir de la tercera publicación en el Diario Oficial *La Gaceta*.—Dado en San José, a los cuatro días del mes de agosto del dos mil catorce.—Departamento de Evaluación Académica y Certificación.—MED. Lilliam Mora Aguilar, Jefa.—(IN2014072294).

Ante esta Dirección ha presentado la solicitud de reposición del Título de Bachiller en Educación Media, inscrito en el tomo 1, folio 427, título N° 3469, emitido por el Colegio Técnico Profesional de San Sebastián, en el año dos mil once, a nombre de Aguilera Sánchez Marcia. Se solicita la reposición del título indicado por pérdida del título original. Se publica este edicto para oír oposiciones a la reposición solicitada dentro de los quince días hábiles a partir de la tercera publicación en el Diario Oficial *La Gaceta*.—Dado en San José, a los veinticuatro días del mes de octubre del dos mil catorce.—Gestión y Evaluación de la Calidad.—Félix Barrantes Ureña, Director.—(IN2014073005).

Ante esta dirección ha presentado la solicitud de reposición del Título de Bachiller en Educación Media, inscrito en el tomo 1, folio 76, título N° 472, emitido por el Colegio Técnico Profesional de Hojancha, en el año dos mil dos, a nombre de Rojas López Erika, cédula 5-0336-0636. Se solicita la reposición del título indicado por pérdida del título original. Se publica este edicto para oír oposiciones a la reposición solicitada dentro de los quince días hábiles a partir de la tercera publicación en el Diario Oficial *La Gaceta*.—Dado en San José, a los veintisiete días del mes de octubre del dos mil catorce.—Gestión y Evaluación de la Calidad.—Félix Barrantes Ureña, Director.—(IN2014073159).

Ante este departamento se ha presentado la solicitud de reposición del Título de Bachiller en Educación Media, inscrito en el tomo 2, folio 334, título N° 1901, emitido por el Liceo Rodrigo Facio Brenes, en el año dos mil siete, a nombre de Jiménez Chang Xiomara, cédula 1-1145-0795. Se solicita la reposición del título indicado por pérdida del título original. Se publica este edicto para oír oposiciones a la reposición solicitada dentro de los quince días hábiles a partir de la tercera publicación en el Diario Oficial *La Gaceta*.—Dado en San José, a los tres días del mes de julio del dos mil catorce.—Departamento de Evaluación Académica y Certificación.—MED. Lilliam Mora Aguilar, Jefa.—(IN2014073215).

Ante esta dirección se ha presentado la solicitud de reposición del Título de Bachiller en Educación Media, inscrito en el tomo II, folio 136, asiento N° 4528, emitido por el Liceo Unesco, en el año dos mil doce, a nombre de Alfaro Durán Walter Adonis, cédula 1-1564-0942. Se solicita la reposición del título indicado por pérdida del título original. Se publica este edicto para oír oposiciones a la reposición solicitada dentro de los quince días hábiles a partir de la tercera publicación en el Diario Oficial *La Gaceta*.—San José, a los ocho días del mes de octubre del dos mil catorce.—Gestión y Evaluación de la Calidad.—Félix Barrantes Ureña, Director.—(IN2014073265).

Ante este Dirección se ha presentado la solicitud de reposición del Título de Bachiller en Educación Media, inscrito en el tomo 1, folio 19, título N° 107, emitido por el IPEC-Agua Buena, en el año dos mil cuatro, a nombre de Sánchez Solano Warner, cédula, 5-0262-0629. Se solicita la reposición del título indicado por pérdida del título original. Se publica este edicto para oír oposiciones a la reposición solicitada dentro de los quince días hábiles a partir de la tercera publicación en el Diario Oficial *La Gaceta*.—San José, a los veintiocho días del mes de octubre del dos mil catorce.—Gestión y Evaluación de la Calidad.—Félix Barrantes Ureña, Director.—(IN2014073322).

Ante esta Dirección se ha presentado la solicitud del Diploma de Conclusión de Estudios de Educación Diversificada en Letras, inscrito en el tomo 1, folio 13, asiento N° 225, emitido por el Colegio Nocturno José Martí, en el año mil novecientos setenta y cinco, a nombre de Ruiz Arrieta Óscar Eduardo, cédula 6-0121-0629. Se solicita la reposición del título indicado por pérdida del título original. Se publica este edicto para oír oposiciones a la reposición solicitada dentro de los quince días hábiles a partir de la tercera publicación en el Diario Oficial *La Gaceta*.—San José, a los veintiocho días del mes de octubre del dos mil catorce.—Gestión y Evaluación de la Calidad.—Félix Barrantes Ureña, Director.—(IN2014073343).

Ante esta Dirección se ha presentado la solicitud de reposición del Título de Bachiller en Educación Media, inscrito en el tomo 2, folio 220, título N° 1427, emitido por el Liceo Braulio Carrillo Colina, en el año dos mil trece, a nombre de Romero Calvo Jonathan Vinicio. Se solicita la reposición del título indicado por cambio del apellido, cuyos nombres y apellidos correctos son: Arias Romero Jonathan Vinicio, cédula 3-0472-0632. Se publica este edicto para oír oposiciones a la reposición solicitada dentro de los quince días hábiles a partir de la tercera publicación en el Diario Oficial *La Gaceta*.—San José, a los veintiocho días del mes de octubre del dos mil catorce.—Gestión y Evaluación de la Calidad.—Félix Barrantes Ureña, Director.—(IN2014073349).

Ante esta Dirección ha presentado la solicitud de reposición del Título de Bachiller en Educación Media, inscrito en el tomo 1, folio 156, título N° 1465, emitido por el Colegio María Inmaculada de Grecia, en el año dos mil trece, a nombre de Gómez Barrantes Brayan Jesús, cédula 2-0751-0800. Se solicita la reposición del título indicado por pérdida del título original. Se publica este edicto para oír oposiciones a la reposición solicitada dentro de los quince días hábiles a partir de la tercera publicación en el Diario Oficial *La Gaceta*.—San José, a los veinte días del mes de octubre del dos mil catorce.—Félix Barrantes Ureña, Director.—(IN2014073494).

PUBLICACIÓN DE PRIMERA VEZ

Ante esta Dirección ha presentado la solicitud de reposición del Título de Bachiller en Educación Media, inscrito en el tomo 1, folio 66, título N° 322, emitido por el Instituto Latinoamericano de Psicología y Pedagogía Alternativas, en el año dos mil seis, a nombre de Polini Bastida Adrián, cédula 7-0169-0166. Se solicita la reposición del título indicado por pérdida del título original. Se publica este edicto para oír oposiciones a la reposición solicitada dentro de los quince días hábiles a partir de la tercera publicación en el Diario Oficial *La Gaceta*.—San José, a los catorce días del mes de octubre del dos mil catorce.—Félix Barrantes Ureña, Director.—(IN2014073591).

Ante este Departamento se ha presentado la solicitud de reposición del Título de Bachiller en Educación Media, inscrito en el tomo 1, folio 97, título N° 475, emitido por el Colegio Técnico Profesional de la Fortuna de San Carlos, en el año dos mil dos, a nombre de Araya Solano Óscar Vinicio, cédula 2-0611-0602. Se solicita la reposición del título indicado por pérdida del título original. Se publica este edicto para oír oposiciones a la reposición solicitada dentro de los quince días hábiles a partir de la tercera publicación en el Diario Oficial *La Gaceta*.—San José, a los veinticuatro días del mes de setiembre del dos mil catorce.—Departamento de Evaluación Académica y Certificación.—MED. Lilliam Mora Aguilar, Jefa.—(IN2014073601).

Ante este Departamento se ha presentado la solicitud de reposición del Título de Bachiller en Educación Media, inscrito en el tomo 2, folio 18, título N° 467, emitido por el Colegio Nocturno de Río Frío con Sección Diurna, en el año dos mil cuatro, a nombre de Carranza Núñez Xinia, cédula 5-0358-0666. Se solicita la reposición del título indicado por pérdida del título original. Se publica este edicto para oír oposiciones a la reposición solicitada dentro de los quince días hábiles a partir de la tercera publicación en el Diario Oficial *La Gaceta*.—San José, a los veinticuatro días del mes de setiembre del dos mil catorce.—Departamento de Evaluación Académica y Certificación.—MED. Lilliam Mora Aguilar, Jefa.—(IN2014073626).

Ante esta Dirección ha presentado la solicitud de reposición del Título de Bachiller en Educación Media, inscrito en el tomo 2, folio 125, asiento 7, título N° 2157, emitido por el Colegio Madre del Divino Pastor, en el año dos mil diez, a nombre de Flores Hidalgo Alina, cédula 1-1471-0278. Se solicita la reposición del título indicado por pérdida del título original. Se publica este edicto para oír oposiciones a la reposición solicitada dentro de los quince días hábiles a partir de la tercera publicación en el Diario Oficial *La Gaceta*.—San José, a los siete días del mes de octubre del dos mil catorce.—Félix Barrantes Ureña, Director.—(IN2014073647).

Ante esta Dirección ha presentado la solicitud de reposición del Título de Bachiller en Educación Media, inscrito en el tomo 1, folio 267, asiento N° 1891, emitido por el Liceo de Aserrí, en el año dos mil siete, a nombre de Fallas Abarca Luis Diego, cédula número 1-1414-0543. Se solicita la reposición del título indicado por pérdida del título original. Se publica este edicto para oír oposiciones a la reposición solicitada dentro de los quince días hábiles a partir de la tercera publicación en el Diario Oficial *La Gaceta*.—San José, a los veintinueve días del mes de octubre del dos mil catorce.—Félix Barrantes Ureña, Director.—(IN2014073683).

Ante esta Dirección ha presentado la solicitud de reposición del Título de Bachiller en Educación Media, inscrito en el tomo 1, folio 62, título N° 235, emitido por el Liceo Nocturno de Esparza,

en el año mil novecientos noventa y ocho, a nombre de Viviana Cambroner Mosquera. Se solicita la reposición del título indicado por pérdida del título original y corrección del nombre, cuyos nombres y apellidos correctos son: Bibiana Cambroner Mosquera, cédula 6-0279-0266. Se publica este edicto para oír oposiciones a la reposición solicitada dentro de los quince días hábiles a partir de la tercera publicación en el Diario Oficial *La Gaceta*.—San José, a los veintisiete días del mes de octubre del dos mil catorce.—Félix Barrantes Ureña, Director.—(IN2014073772).

Ante esta Dirección ha presentado la solicitud de reposición del Título de Bachiller en Educación Media, inscrito en el tomo 1, folio 3, título N° 1, emitido por el Sistema Educativo Santa Fe Pacific, en el año mil novecientos noventa y ocho, a nombre de Alpizar Madrigal Alex Fabián, cédula 2-0565-0971. Se solicita la reposición del título indicado por pérdida del título original. Se publica este edicto para oír oposiciones a la reposición solicitada dentro de los quince días hábiles a partir de la tercera publicación en el Diario Oficial *La Gaceta*.—San José, a los veintiocho días del mes de octubre del dos mil catorce.—Gestión y Evaluación de la Calidad.—Félix Barrantes Ureña, Director.—(IN2014074150).

Ante esta Dirección ha presentado la solicitud de reposición del Diploma de Conclusión de Estudios de Educación Diversificada, “Rama Académica”, Modalidad de Ciencias y Letras, inscrito en el tomo 1, folio 26, título N° 364, emitido por el Colegio Nuestra Señora-Desamparados, en el año mil novecientos setenta y nueve, a nombre de Da Costa Matamoros Anette Roxana, cédula 7-0077-0054. Se solicita la reposición del título indicado por pérdida del título original. Se publica este edicto para oír oposiciones a la reposición solicitada dentro de los quince días hábiles a partir de la tercera publicación en el Diario Oficial *La Gaceta*.—San José, a los veintitrés días del mes de octubre del dos mil catorce.—Gestión y Evaluación de la Calidad.—Félix Barrantes Ureña, Director.—(IN2014074167).

Ante esta dirección ha presentado la solicitud de reposición del Título de Bachiller en Educación Media, inscrito en el tomo 1, folio 152, título N° 1037, emitido por el Liceo de Aserrí, en el año dos mil dos, a nombre de Cascante Leandro Luis Diego, cédula 1-1191-0970. Se solicita la reposición del título indicado por pérdida del título original. Se publica este edicto para oír oposiciones a la reposición solicitada dentro de los quince días hábiles a partir de la tercera publicación en el Diario Oficial *La Gaceta*.—Dado en San José, a los veintinueve días del mes de octubre del dos mil catorce.—Gestión y Evaluación de la Calidad.—Félix Barrantes Ureña, Director.—(IN2014074187).

Ante este Departamento se ha presentado la solicitud de reposición del Título de Bachiller en Educación Media, inscrito en el tomo II, folio 15, título N° 321, emitido en el año dos mil once, y del Título de Técnico Medio en la Especialidad de Contabilidad y Finanzas, inscrito en el tomo I, folio 50, título N° 260, emitido en el año dos mil doce, ambos títulos fueron extendidos por el Colegio Técnico Profesional de Pital, a nombre de Sandoval Gutiérrez Yeraldin del Socorro. Se solicita la reposición de los títulos indicados por corrección del apellido, cuyos nombres y apellidos correcto son: Sandoval Yeraldin del Socorro. Se publica este edicto para oír oposiciones a la reposición solicitada dentro de los quince días hábiles a partir de la tercera publicación en el Diario Oficial *La Gaceta*.—San José, al primer día del mes de setiembre del dos mil catorce.—Departamento de Evaluación Académica y Certificación.—MED. Lilliam Mora Aguilar, Jefa.—(IN2014074191).

Ante esta Dirección ha presentado la solicitud de reposición del Título de Bachiller en Educación Media, inscrito en el tomo 2, folio 93, título N° 1477, emitido por el Liceo de Ciudad Neily, en el año dos mil nueve, a nombre de Rugama López Bryan, cédula 6-0394-0670. Se solicita la reposición del título indicado por pérdida del título original. Se publica este edicto para oír oposiciones a la reposición solicitada dentro de los quince días hábiles a partir de la tercera publicación en el Diario Oficial *La Gaceta*.—San José, a los treinta y un días del mes de octubre del dos mil catorce.—Gestión y Evaluación de la Calidad.—Félix Barrantes Ureña, Director.—(IN2014074212).

JUSTICIA Y PAZ

JUNTA ADMINISTRATIVA DEL REGISTRO NACIONAL

REGISTRO DE LA PROPIEDAD INTELECTUAL

Propiedad industrial

PUBLICACIÓN DE PRIMERA VEZ

Carlos Roberto López León, casado, cédula de identidad 107880621, en calidad de apoderado especial de Moba Sociedad Anónima, con domicilio en Puerta Parada km 14.5 carretera a El Salvador, local 217, complejo empresarial Gran Plaza, Aldea Puerta Parada, Santa Catarina Pinula, Guatemala, solicita la inscripción de: **XARDIC** como marca de fábrica y comercio en clase: 5 internacional, para proteger y distinguir lo siguiente: Clase 5: Productos farmacéuticos. Se cita a terceros interesados en defender sus derechos para hacerlos valer ante este Registro, dentro de los dos meses siguientes, contados a partir de la primera publicación de este edicto. Presentada el 31 de julio del 2014. Solicitud N° 2014-0006558. A efectos de publicación, téngase en cuenta lo dispuesto en el artículo 85 de la Ley N° 7978.—San José, 19 de setiembre del 2014.—Grettel Solís Fernández, Registradora.—(IN2014071238).

Carlos Roberto López León, casado, cédula de identidad 107880621, en calidad de apoderado especial de Latín Farma, Sociedad Anónima, con domicilio en Zona Franca, Parque Industrial Zeta- La Unión S. A. 4TA calle y 2da avenida "a" lote 18 "a" km. 30.5, Amatitlán, Guatemala, solicita la inscripción de: **DERVIDA** como marca de fábrica y comercio en clase: 3 y 5 internacional, para proteger y distinguir lo siguiente: Clase 3: Producto para aplanar, suavizar y alisar las cicatrices y estrías, y Clase 5: Producto farmacéutico para el tratamiento de cicatrices y estrías. Se cita a terceros interesados en defender sus derechos para hacerlos valer ante este Registro, dentro de los dos meses siguientes, contados a partir de la primera publicación de este edicto. Presentada el 31 de julio del 2014. Solicitud N° 2014-0006559. A efectos de publicación, téngase en cuenta lo dispuesto en el artículo 85 de la Ley N° 7978.—San José, 23 de setiembre del 2014.—Alex Villegas Méndez, Registrador.—(IN2014071239).

Ingri Taulil Scot, viuda, cédula de residencia 186200234432 y Adriana Najul, soltera, cédula de residencia 186200108704 con domicilio en Guachipelín, Escazú, Villas de Valencia N° 113, Costa Rica y Rivera de Belén, La Rivera Colonial N° 13, Costa Rica, solicita la inscripción de:



como marca de comercio en clase: 25 internacional, para proteger y distinguir lo siguiente: Todo lo relacionado con ropa y calzados de playa para niñas. Reservas: De los colores rosado, café y verde. Se cita a terceros interesados en defender sus derechos para hacerlos valer ante este Registro, dentro de los dos meses siguientes, contados a partir de la primera publicación de este edicto. Presentada el 30 de setiembre del 2014. Solicitud N° 2014-0008360. A efectos de publicación, téngase en cuenta lo dispuesto en el artículo 85 de la Ley N° 7978.—San José, 16 de octubre del 2014.—Bernard Molina Alvarado, Registrador.—(IN2014071247).

Adrián Prada Prada, cédula de identidad 105390406, en calidad de apoderado especial de Armiño Gris Sociedad Anónima, cédula jurídica 3101240810 con domicilio en Corredores, Coto 47, zona administrativa de Compañía Palma Tica, casa número 10300, Puntarenas, Costa Rica, solicita la inscripción de:



como marca de servicios en clase: 41 internacional, para proteger y distinguir lo siguiente: Servicios de entretenimiento a través de máquinas de juegos para niños. Se cita a terceros interesados en defender sus derechos para hacerlos valer ante este Registro, dentro de los dos meses siguientes, contados a partir de la primera publicación de este edicto. Presentada el 29 de setiembre del 2014. Solicitud N° 2014-0008317. A efectos de publicación, téngase en cuenta lo dispuesto en el artículo 85 de la Ley N° 7978.—San José, 15 de octubre del 2014.—Ivonne Mora Ortega, Registradora.—(IN2014071261).

Luis Carlos Mata Díaz, casado, cédula de identidad 111410951 con domicilio en Curridabat, 25 m norte Municipalidad, Costa Rica, solicita la inscripción de:



como marca de servicios en clase: 35 internacional, para proteger y distinguir lo siguiente: Publicidad; gestión de negocios comerciales; administración comercial; trabajos de oficina. Se cita a terceros interesados en defender sus derechos para hacerlos valer ante este Registro, dentro de los dos meses siguientes, contados a partir de la primera publicación de este edicto. Presentada el 3 de octubre del 2014. Solicitud N° 2014-0008557. A efectos de publicación, téngase en cuenta lo dispuesto en el artículo 85 de la Ley N° 7978.—San José, 13 de octubre del 2014.—Bernard Molina Alvarado, Registrador.—(IN2014071267).

Claudia Torres Mayorga, cédula de residencia 155808490603, en calidad de apoderada generalísima de Centro Médico del Valle M & M S. A., cédula jurídica 3101686557 con domicilio en contiguo oficinas del INS Santa Ana, Costa Rica, solicita la inscripción de:



como marca de servicios en clase: 44 internacional, para proteger y distinguir lo siguiente: Servicios médicos. Se cita a terceros interesados en defender sus derechos para hacerlos valer ante este Registro, dentro de los dos meses siguientes, contados a partir de la primera publicación de este edicto. Presentada el 18 de setiembre del 2014. Solicitud N° 2014-0008022. A efectos de publicación, téngase en cuenta lo dispuesto en el artículo 85 de la Ley N° 7978.—San José, 6 de octubre del 2014.—María Leonor Hernández B., Registradora.—(IN2014071308).

Sivianni Rodríguez Cedeño, soltero, cédula de identidad 114500154, en calidad de apoderado generalísimo de Fersivi S. A., cédula jurídica 3101686258 con domicilio en del AYA, 100 metros al este y 50 metros al sur, a la par de Arenas Park, San José, Costa Rica, solicita la inscripción de:



como marca de servicios en clase: 42 internacional, para proteger y distinguir lo siguiente: Servicios científicos y tecnológicos, así como servicios de investigación y diseño relacionados con estos; servicios de análisis e investigación industrial; diseño y desarrollo de equipo y programas de computadora o software. Se cita a terceros interesados en defender sus derechos para hacerlos valer ante este Registro, dentro de los dos meses siguientes, contados a partir de la primera publicación de este edicto. Presentada el 16 de setiembre del 2014. Solicitud N° 2014-0007943. A efectos de publicación, téngase en cuenta lo dispuesto en el artículo 85 de la Ley N° 7978.—San José, 25 de setiembre del 2014.—Ildreth Araya Mesén, Registradora.—(IN2014071330).

Ana Lorena Grillo Chinchilla, casada una vez, cédula de identidad 109660492 con domicilio en Calle Blancos, de la Bomba Montelimar, 200 metros al norte, Villas de Montelimar casa número 4, San José, Costa Rica, solicita la inscripción de:



como marca de servicios en clase: 44 internacional, para proteger y distinguir lo siguiente: Médicos, específicamente, los servicios como médico cirujano especialista en vascular periférico y cirugía general. Reservas: De los colores: celeste y rosado. Se cita a terceros interesados en defender sus derechos para hacerlos valer ante este Registro, dentro de los dos meses siguientes, contados a partir de la primera publicación de este edicto. Presentada el 12 de setiembre del 2014. Solicitud N° 2014-0007914. A efectos de publicación, téngase en cuenta lo dispuesto en el artículo 85 de la Ley N° 7978.—San José, 7 de octubre del 2014.—Rolando Cardona Monge, Registrador.—(IN2014071336).

Ana Lorena Grillo Chinchilla, casada una vez, cédula de identidad 109660492 con domicilio en Calle Blancos, de la Bomba Montelimar, 200 metros al norte, Villas De Montelimar casa número 4, San José, Costa Rica, solicita la inscripción de:



como nombre comercial, para proteger y distinguir lo siguiente: Un establecimiento comercial dedicado a la atención y servicios médicos, específicamente, los servicios como médico cirujano especialista en vascular periférico y cirugía general, ubicado en Guanacaste, Liberia, del Cuartel de Bomberos, 500 metros al este, casa portones grises.

Reservas: De los colores verde, azul, rosa y café claro. Se cita a terceros interesados en defender sus derechos para hacerlos valer ante este Registro, dentro de los dos meses siguientes, contados a partir de la primera publicación de este edicto. Presentada el 12 de setiembre del 2014. Solicitud N° 2014-0007913. A efectos de publicación, téngase en cuenta lo dispuesto en el artículo 85 de la Ley N° 7978.—San José, 7 de octubre del 2014.—Rolando Cardona Monge, Registrador.—(IN2014071338).

Sheyla Liliana Enríquez Robalino, soltera, cédula de identidad 304000621 con domicilio en Residencial Amaranto, casa N° 22, Mercedes Norte, Heredia, Costa Rica, solicita la inscripción de:



como marca de fábrica y comercio en clase: 25 internacional, para proteger y distinguir lo siguiente: Prendas de vestir, calzado, artículos de sombrería. Se cita a terceros interesados en defender sus derechos para hacerlos valer ante este Registro, dentro de los dos meses siguientes, contados a partir de la primera publicación de este edicto. Presentada el 17 de setiembre del 2014. Solicitud N° 2014-0007951. A efectos de publicación, téngase en cuenta lo dispuesto en el artículo 85 de la Ley N° 7978.—San José, 24 de setiembre del 2014.—Ildreth Araya Mesén, Registradora.—(IN2014071382).

Ileana Sofía Solanos Jiménez, casada una vez, cédula de identidad 105840273 con domicilio en San Pablo de Heredia, Las Cruces, 1 km al norte de la iglesia católica, Costa Rica, solicita la inscripción de:



como nombre comercial en clase: internacional, para proteger y distinguir lo siguiente: Un establecimiento comercial dedicado a la actividad de alquileres de salones y catering service, organización total de todo tipo de eventos sociales y corporativos, restaurante y bar. Ubicado en Heredia, Las Cruces, 1km al norte de la Iglesia Católica. Reservas: De los colores celeste, café, verde oscuro y verde claro. Se cita a terceros interesados en defender sus derechos para hacerlos valer ante este Registro, dentro de los dos meses siguientes, contados a partir de la primera publicación de este edicto. Presentada el 11 de setiembre del 2014. Solicitud N° 2014-0007833. A efectos de publicación, téngase en cuenta lo dispuesto en el artículo 85 de la Ley N° 7978.—San José, 22 de setiembre del 2014.—Johnny Rodríguez Garita, Registrador.—(IN2014071394).

Gustavo Arroyo Delgado, cédula de identidad 111190137, con domicilio en Urbanización Montealegre, Zapote, de la U Veritas, 300 mts al sur y 50mts al este, Casa Blanca portón negro, San José, Costa Rica, solicita la inscripción de:



como marca de fábrica y comercio en clase: 32 internacional, para proteger y distinguir lo siguiente: Cervezas, aguas minerales y gaseosas, y otras bebidas no alcohólicas; bebidas y zumos de frutas; siropes y otras preparaciones para hacer bebidas. Se cita a terceros interesados en defender sus derechos para hacerlos valer ante este Registro, dentro de los dos meses siguientes, contados a partir de la primera publicación de este edicto. Presentada el 20 de mayo del 2014. Solicitud N° 2014-0004243. A efectos de publicación, téngase en cuenta lo dispuesto en el artículo 85 de la Ley N° 7978.—San José, 22 de setiembre del 2014.—Alex Villegas Méndez, Registrador.—(IN2014071415).

Andrea Corrales Murillo, casada una vez, cédula de identidad 110080874, en calidad de apoderado generalísimo de Causal Publicaciones S. A., cédula jurídica 3101455960 con domicilio en cantón primero, San José, distrito primero, El Carmen, o sea, Barrio Escalante, Calles 35 y 37, avenida 11, N° 3581, San José, Costa Rica, solicita la inscripción de:



como nombre comercial, para proteger y distinguir lo siguiente: Un establecimiento comercial dedicado a la venta de artículos para la práctica del ciclismo y triatlón, y taller de servicio técnico, ubicado Plaza Premium La Cuesta, local N° 6 trescientos metros al sur del cruce de San Rafael, frente a Plaza Atlantis (Auto Mercado), Escazú, San José. Se cita a terceros interesados en defender sus derechos para hacerlos valer ante este Registro, dentro de los dos meses siguientes, contados a partir de la

primera publicación de este edicto. Presentada el 8 de octubre del 2014. Solicitud N° 2014-0008636. A efectos de publicación, téngase en cuenta lo dispuesto en el artículo 85 de la Ley N° 7978.—San José, 15 de octubre del 2014.—Bernard Molina Alvarado, Registrador.—(IN2014071422).

William Altamar Villa, casado dos veces, cédula de identidad 80010400384 con domicilio en Sabanilla de Montes de Oca Residencial Alambra casa 13i, San José, Costa Rica, solicita la inscripción de:



como marca de servicios en clase: 9 internacional, para proteger y distinguir lo siguiente: c Aparatos e instrumentos científicos, náuticos, geodésicos, fotográficos, cinematográficos, ópticos, de pesaje, de medición, de señalización, de control (inspección), de salvamento y de enseñanza; aparatos e instrumentos de conducción, distribución, transformación, acumulación, regulación o control de la electricidad; aparatos de grabación, transmisión o reproducción de sonido o imágenes; soportes de registro magnéticos, discos acústicos; discos compactos, DVD y otros soportes de grabación digitales; mecanismos para aparatos de previo pago; cajas registradoras, máquinas de calcular, equipos de procesamiento de datos, ordenadores; software; extintores, telefonía inalámbrica (postes de ---), telefónicos (aparatos ---), telefónicos (auriculares ---), telefónicos (hijos ---), telefónicos (transmisores ---), teléfonos celulares, teléfonos (kits manos libres para---), teléfonos móviles, teléfonos portátiles. Se cita a terceros interesados en defender sus derechos para hacerlos valer ante este Registro, dentro de los dos meses siguientes, contados a partir de la primera publicación de este edicto. Presentada el 25 de junio del 2014. Solicitud N° 2014-0005384. A efectos de publicación, téngase en cuenta lo dispuesto en el artículo 85 de la Ley N° 7978.—San José, 2 de setiembre del 2014.—Katherin Jiménez Tenorio, Registradora.—(IN2014071453).

Edwin Segura Badilla, casado cuatro veces, cédula de identidad 103440088, en calidad de apoderado especial de Beauty Plus Global Inc con domicilio en 4861 e Airport DR, Ontario California, Estados Unidos de América, solicita la inscripción de:



como marca de fábrica y comercio en clase: 3 internacional, para proteger y distinguir lo siguiente: Jabones, perfumería, aceites esenciales, cosméticos, cosméticos para el cuidado y belleza de las uñas, lociones capilares, dentífricos. Se cita a terceros interesados en defender sus derechos para hacerlos valer ante este Registro, dentro de los dos meses siguientes, contados a partir de la primera publicación de este edicto. Presentada el 29 de setiembre del 2014. Solicitud N° 2014-0008318. A efectos de publicación, téngase en cuenta lo dispuesto en el artículo 85 de la Ley N° 7978.—San José, 7 de octubre del 2014.—Bernard Molina Alvarado, Registrador.—(IN2014071475).

Xinia Alfaro Mena, soltera, cédula de identidad 203290924, en calidad de apoderada generalísima de Cafetalera Lomas al Río Sociedad Anónima, cédula jurídica 3-101-104084 con domicilio en Zaragoza De Palmares del abastecedor el Progreso un kilómetro al oeste, Costa Rica, solicita la inscripción de:



como marca de fábrica y comercio en clase: 30 internacional, para proteger y distinguir lo siguiente: Clase 30: Café y sucedáneos del café. Se cita a terceros interesados en defender sus derechos para hacerlos valer ante este Registro, dentro de los dos meses siguientes, contados a partir de la primera publicación de este edicto. Presentada el 31 de julio del 2014. Solicitud N° 2014-0006536. A efectos de publicación, téngase en cuenta lo dispuesto en el artículo 85 de la Ley N° 7978.—San José, 11 de setiembre del 2014.—Grettel Solís Fernández, Registradora.—(IN2014071549).

Ana Catalina Monge Rodríguez, casada dos veces, cédula de identidad 108120604, en calidad de apoderada especial de Fiserv Costa Rica S. A., cédula jurídica 3-101-353167 con domicilio en del campo ferial Cenada 300 metros este Zona Franca Metropolitana Barreal, edificio 1F, Heredia, Costa Rica, solicita la inscripción de:



como marca de servicios en clase: 41 internacional, para proteger y distinguir lo siguiente: Organización de concurso de

software. Se cita a terceros interesados en defender sus derechos para hacerlos valer ante este Registro, dentro de los dos meses siguientes, contados a partir de la primera publicación de este edicto. Presentada el 29 de agosto del 2014. Solicitud N° 2014-0007448. A efectos de publicación, téngase en cuenta lo dispuesto en el artículo 85 de la Ley N° 7978.—San José, 6 de octubre del 2014.—Ildreth Araya Mesén, Registradora.—(IN2014071561).

Ana Catalina Monge Rodríguez, cédula de identidad 108120604, en calidad de apoderada especial de The Bank Of Nova Scotia con domicilio en 44 King Street West, Toronto, Canadá, solicita la inscripción de: **SCOTIA COOL** como marca de servicios en clase: 36 internacional, para proteger y distinguir lo siguiente: Tarjetas de débito para menores de edad. Se cita a terceros interesados en defender sus derechos para hacerlos valer ante este Registro, dentro de los dos meses siguientes, contados a partir de la primera publicación de este edicto. Presentada el 19 de setiembre del 2014. Solicitud N° 2014-0008074. A efectos de publicación, téngase en cuenta lo dispuesto en el artículo 85 de la Ley N° 7978.—San José, 23 de setiembre del 2014.—Carlos Rosales Picado, Registrador.—(IN2014071562).

Ana Catalina Monge Rodríguez, casada dos veces, cédula de identidad 108120604, en calidad de apoderada especial de Andrea Barboza Rojas, casada una vez, cédula de identidad 109260566 con domicilio en Granadilla Norte de Curridabat, del Taller Wabe 200 al este, 300 al sur, residencial Altamonte, casa 303 FF, Costa Rica, solicita la inscripción de:



como marca de fábrica y comercio en clase: 16 internacional, para proteger y distinguir lo siguiente: Bolsas de basura no incluidas en otras clases. Se cita a terceros interesados en defender sus derechos para hacerlos valer ante este Registro, dentro de los dos meses siguientes, contados a partir de la primera publicación de este edicto. Presentada el 29 de agosto del 2014. Solicitud N° 2014-0007449. A efectos de publicación, téngase en cuenta lo dispuesto en el artículo 85 de la Ley N° 7978.—San José, 6 de octubre del 2014.—Ildreth Araya Mesén, Registradora.—(IN2014071568).

Ana Catalina Monge Rodríguez, cédula de identidad 108120604, en calidad de apoderada especial de Cemex Research Group AG con domicilio en Romerstrasse 13, 2555, Brugg Bei Biel, Suiza, solicita la inscripción de: **TopRoCC** como marca de fábrica y comercio en clase: 19 internacional, para proteger y distinguir lo siguiente: Materiales de construcción no metálicos, tales como cemento, concreto, mortero, piedra, cal, grava, yeso, loseta, tabiques, ladrillo, tejas, mosaicos, tubos rígidos no metálicos para la construcción; asfalto, pez y betún, construcciones transportables no metálicas, tales como módulos, paneles, columnas precoladas y monumentos no metálicos. Se cita a terceros interesados en defender sus derechos para hacerlos valer ante este Registro, dentro de los dos meses siguientes, contados a partir de la primera publicación de este edicto. Presentada el 26 de agosto del 2014. Solicitud N° 2014-0007307. A efectos de publicación, téngase en cuenta lo dispuesto en el artículo 85 de la Ley N° 7978.—San José, 6 de octubre del 2014.—Ivonne Mora Ortega, Registradora.—(IN2014071573).

Ana Catalina Monge Rodríguez, cédula de identidad 108120604, en calidad de apoderada especial de Cemex Research Group AG con domicilio en Romerstrasse 13, 2555, Brugg Bei Biel, Suiza, solicita la inscripción de: **TopRoCC** como marca de fábrica y servicios en clase: 39 internacionales, para proteger y distinguir lo siguiente: Servicios relativos al transporte, distribución, envío y descarga por cualquier medio, de todo tipo de materiales para la construcción y en especial de concreto, cemento, clinker y materiales relacionados con los señalados. Se cita a terceros interesados en defender sus derechos para hacerlos valer ante este Registro, dentro de los dos meses siguientes, contados a partir de la primera publicación de este edicto. Presentada el 26 de agosto del 2014. Solicitud N° 2014-0007310. A efectos de publicación, téngase en cuenta lo dispuesto en el artículo 85 de la Ley N° 7978.—San José, 6 de octubre del 2014.—Ivonne Mora Ortega, Registradora.—(IN2014071575).

Ana Catalina Monge Rodríguez, cédula de identidad 108120604, en calidad de apoderada especial de Cemex Research Group AG con domicilio en Romerstrasse 13, 2555, Brugg Bei Biel, Suiza, solicita la inscripción de: **TopRoCC** como marca de servicios en clase: 37 internacional, para proteger y distinguir lo siguiente: Servicios de construcción y servicios de reparación de inmuebles; servicios de asesoría relacionados con la construcción y con el uso de materiales para la construcción; pavimentación de carreteras, servicios de instalación de pisos, pavimentos y banquetas. Se cita a terceros interesados en defender sus derechos para hacerlos valer ante este Registro, dentro de los dos meses siguientes, contados a partir de la primera publicación de este edicto. Presentada el 26 de agosto del 2014. Solicitud N° 2014-0007311. A efectos de publicación, téngase en cuenta lo dispuesto en el artículo 85 de la Ley N° 7978.—San José, 6 de octubre del 2014.—Ivonne Mora Ortega, Registradora.—(IN2014071576).

Ana Catalina Monge Rodríguez, cédula de identidad 108120604, en calidad de apoderada especial de Cemex Research Group AG, con domicilio en Romerstrasse 13, 2555, Brugg Bei Biel, Suiza, solicita la inscripción de: **PERVIA** como marca de fábrica y comercio en clase: 19 internacional, para proteger y distinguir lo siguiente: Materiales de construcción no metálicos, tales como cemento, concreto, mortero, piedra, cal, grava, yeso, loseta, tabiques, ladrillo, tejas, mosaicos, tubos rígidos no metálicos para la construcción; asfalto, pez y betún, construcciones transportables no metálicas, tales como módulos, paneles, columnas precoladas y monumentos no metálicos. Se cita a terceros interesados en defender sus derechos para hacerlos valer ante este Registro, dentro de los dos meses siguientes, contados a partir de la primera publicación de este edicto. Presentada el 26 de agosto del 2014. Solicitud N° 2014-0007312. A efectos de publicación, téngase en cuenta lo dispuesto en el artículo 85 de la Ley N° 7978.—San José, 6 de octubre del 2014.—Ivonne Mora Ortega, Registradora.—(IN2014071577).

Ana Catalina Monge Rodríguez, cédula de identidad 108120604, en calidad de apoderada especial de Cemex Research Group AG, con domicilio en Romerstrasse 13, 2555, Brugg Bei Biel, Suiza, solicita la inscripción de: **PERVIA** como marca de servicios en clase: 39 internacional, para proteger y distinguir lo siguiente: Servicios relativos al transporte, distribución, envío y descarga por cualquier medio, de todo tipo de materiales para la construcción y en especial de concreto, cemento, clinker y materiales relacionados con los señalados. Se cita a terceros interesados en defender sus derechos para hacerlos valer ante este Registro, dentro de los dos meses siguientes, contados a partir de la primera publicación de este edicto. Presentada el 26 de agosto del 2014. Solicitud N° 2014-0007308. A efectos de publicación, téngase en cuenta lo dispuesto en el artículo 85 de la Ley N° 7978.—San José, 6 de octubre del 2014.—Ivonne Mora Ortega, Registradora.—(IN2014071579).

Ana Catalina Monge Rodríguez, cédula de identidad 108120604, en calidad de apoderada especial de Cemex Research Group AG con domicilio en Romerstrasse 13, 2555, Brugg Bei Biel, Suiza, solicita la inscripción de: **PERVIA** como marca de servicios en clase: 37 internacional, para proteger y distinguir lo siguiente: Servicios de construcción y servicios de reparación de inmuebles; servicios de asesoría relacionados con la construcción y con el uso de materiales para la construcción (asesoría o información en materia de construcción); pavimentación de carreteras, servicios de instalación de pisos, pavimentos y banquetas. Se cita a terceros interesados en defender sus derechos para hacerlos valer ante este Registro, dentro de los dos meses siguientes, contados a partir de la primera publicación de este edicto. Presentada el 26 de agosto del 2014. Solicitud N° 2014-0007309. A efectos de publicación, téngase en cuenta lo dispuesto en el artículo 85 de la Ley N° 7978.—San José, 6 de octubre del 2014.—Ivonne Mora Ortega, Registradora.—(IN2014071581).

Néstor Morera Víquez, casado una vez, cédula de identidad 110180975, en calidad de apoderado especial de Caterpillar, Inc con domicilio en 100 N.E. Adams Street, Peoria, Illinois 61629, Estados Unidos de América, solicita la inscripción de:

CONSTRUIDO PARA PRODUCIR

como señal de propaganda, para proteger y distinguir lo siguiente: para promocionar Servicios: Construcción, reparación, servicios de instalación, servicio de mantenimiento y reparación de vehículos,

equipos, maquinaria, motores y generadores de poder para movimientos de tierra, acondicionamiento de terrenos, manejo de materiales, construcción, minería, pavimentación, agricultura y silvicultura y unidades de control para los antes dichos, instalación, mantenimiento y reparación de maquinaria, alquiler de vehículos, equipos, maquinaria y generadores de poder para movimientos de tierra, acondicionamiento de terrenos, manejo de materiales, construcción minería, pavimentación, agricultura y silvicultura, re manufactura de motores, transmisores, componentes del tren de propulsión, unidades de generación de energía, vehículos terrestres, maquinaria para movimientos y acondicionamientos de tierra, maquinaria para el manejo de materiales, maquinaria para agricultura, equipos para pavimentación y construcción, componentes eléctricos para los antes dichos y aparatos eléctricos para el consumidor, relacionado con la marca "Cat" en clases 37, Registro número, 178314. Se cita a terceros interesados en defender sus derechos para hacerlos valer ante este Registro, dentro de los dos meses siguientes, contados a partir de la primera publicación de este edicto. Presentada el 9 de julio del 2014. Solicitud N° 2014-0005837. A efectos de publicación, téngase en cuenta lo dispuesto en el artículo 85 de la Ley N° 7978.—San José, 15 de julio del 2014.—Carlos Rosales Picado, Registrador.—(IN2014071586).

Néstor Morera Viquez, casado una vez, cédula de identidad 110180975, en calidad de apoderado especial de Caterpillar Inc. con domicilio en 100 N.E. Adams Street, Peoria, Illinois 61629, Estados Unidos de América, solicita la inscripción de:

CONSTRUIDO PARA PRODUCIR

como señal de propaganda, para proteger y distinguir lo siguiente: para promocionar servicios de alquiler de generadores de poder, con relación a la marca "CATERPILLAR", registro número 177724. Se cita a terceros interesados en defender sus derechos para hacerlos valer ante este Registro, dentro de los dos meses siguientes, contados a partir de la primera publicación de este edicto. Presentada el 9 de julio del 2014. Solicitud N° 2014-0005839. A efectos de publicación, téngase en cuenta lo dispuesto en el artículo 85 de la Ley N° 7978.—San José, 15 de julio del 2014.—Carlos Rosales Picado, Registrador.—(IN2014071587).

Laura María Ramírez Montero, casada una vez, cédula de identidad 206130479, en calidad de apoderada generalísima de Propiedades Veintinueve de Octubre J y C Sociedad Anónima, cédula jurídica 3101441553 con domicilio en Palmares, La Granja 500 m sur del Ebais, Alajuela, Costa Rica, solicita la inscripción de:



como nombre comercial, para proteger y distinguir lo siguiente: Un establecimiento comercial dedicado a venta de ropa de Mujeres, Hombres y Niños, bajo el concepto de tienda Boutique, ubicado en Palmares, Alajuela en la recta de

ingreso a la ciudad de Palmares exactamente frente Hotel Bara Marta. Se cita a terceros interesados en defender sus derechos para hacerlos valer ante este Registro, dentro de los dos meses siguientes, contados a partir de la primera publicación de este edicto. Presentada el 7 de febrero del 2014. Solicitud N° 2014-0001071. A efectos de publicación, téngase en cuenta lo dispuesto en el artículo 85 de la Ley N° 7978.—San José, 12 de marzo del 2014.—Bernard Molina Alvarado, Registrador.—(IN2014071696).

Carlos Solano Hernández, soltero, cédula de identidad 111480580 con domicilio en San Antonio Desamparados, contiguo iglesia católica 100 sur 50 oeste casa N° 166 E, Costa Rica, solicita la inscripción de:



como marca de servicios en clase: 45 internacional, para proteger y distinguir lo siguiente: Servicios de seguridad para la protección de bienes y personas. Se cita a terceros interesados en defender sus derechos para hacerlos valer ante este Registro, dentro de los dos meses siguientes, contados a partir de la primera publicación de este edicto. Presentada el 9 de octubre del 2014. Solicitud N° 2014-0008680. A efectos de publicación, téngase en cuenta lo dispuesto en el artículo 85 de la Ley N° 7978.—San José, 15 de octubre del 2014.—María Leonor Hernández B., Registradora.—(IN2014071697).

Rodolfo Miguel Garro Camacho, casado una vez, cédula de identidad 107680530, en calidad de apoderado generalísimo de Integritas Outsourcing Services, Limitada, cédula jurídica 3102685644 con domicilio en Sabana Norte, Avenida Las Américas Edificio Torres Del Parque, tercer piso, San José, Costa Rica, solicita la inscripción de:



como marca de servicios en clase: 36 internacional, para proteger y distinguir lo siguiente: Servicios contables y financieros tales como: servicios contables, análisis financiero, cobro de deudas, consultoría, gestión y evaluación financiera, servicios fiduciarios, estimaciones y valoraciones financieras, operaciones monetarias y financieras, transacciones financieras, transferencia electrónica de fondos, auditoría financiera y fiscal, consultoría fiscal. Reservas: No se hace reserva del tamaño o tipo de letras. Se cita a terceros interesados en defender sus derechos para hacerlos valer ante este Registro, dentro de los dos meses siguientes, contados a partir de la primera publicación de este edicto. Presentada el 30 de setiembre del 2014. Solicitud N° 2014-0008363. A efectos de publicación, téngase en cuenta lo dispuesto en el artículo 85 de la Ley N° 7978.—San José, 16 de octubre del 2014.—Bernard Molina Alvarado, Registrador.—(IN2014071710).

José Antonio Gamboa Vázquez, casado una vez, cédula de identidad 104610803, en calidad de apoderado especial de Wal-Mart Stores, Inc. con domicilio en Delaware, 702 Southwest 8th Street, Bentonville, Arkansas 72716-0520, Estados Unidos de América, solicita la inscripción de: **MARKETSIDE** como Marca de Comercio en clase (s): 29; 30; 31 y 32 internacional (es), para proteger y distinguir lo siguiente: Clase 29: Carne, pescado, carne de ave y carne de caza; extractos de carne; frutas y verduras, hortalizas y legumbres en conserva, congeladas, secas y cocidas; jaleas, confituras, compotas; huevos; leche y productos lácteos; aceites y grasas comestibles; clase 30: Café, té, cacao y sucedáneos del café; arroz; tapioca y sagú; harinas y preparaciones a base de cereales; pan, productos de pastelería y confitería; helados; azúcar, miel, jarabe de melaza; levadura, polvos de hornear; sal; mostaza; vinagre, salsas (condimentos); especias; hielo; clase 31: Granos y productos agrícolas, hortícolas y forestales, no comprendidos en otras clases; animales vivos; frutas y verduras, hortalizas y legumbres frescas; semillas; plantas y flores naturales; alimentos para animales; malta; y clase 32: Cervezas; aguas minerales y gaseosas, y otras bebidas sin alcohol; bebidas a base de frutas y zumos de frutas; siropes y otras preparaciones para elaborar bebidas. Se cita a terceros interesados en defender sus derechos para hacerlos valer ante este Registro, dentro de los dos meses siguientes, contados a partir de la primera publicación de este edicto. Presentada el 27 de agosto del 2014. Solicitud N° 2014-0007354. A efectos de publicación, téngase en cuenta lo dispuesto en el artículo 85 de la Ley N° 7978.—San José, 6 de octubre del 2014.—Ildreth Araya Mesén, Registradora.—(IN2014071748).

Deyner Alejandro Fallas Mora, soltero, cédula de identidad 112440482 con domicilio en San Francisco L.C., Costa Rica, solicita la inscripción de:



como marca de comercio en clase: 30 internacional, para proteger y distinguir lo siguiente: Café. Se cita a terceros interesados en defender sus derechos para hacerlos valer ante este Registro, dentro de los dos meses siguientes, contados a partir de la primera publicación de este edicto. Presentada el 29 de setiembre del 2014. Solicitud N° 2014-0008331. A efectos de publicación, téngase en cuenta lo dispuesto en el artículo 85 de la Ley N° 7978.—San José, 6 de octubre del 2014.—Bernard Molina Alvarado, Registrador.—(IN2014071773).

Sinaí Camacho Madrigal, casada, cédula de identidad 401720408, con domicilio en contiguo a Súper AMPM, Santa Cecilia, Heredia, Costa Rica, solicita la inscripción de:



como marca de servicios en clase: 41 internacional, para proteger y distinguir lo siguiente: Servicios de educación, tutorías, a nivel escolar, colegial, universitario, y de psicopedagogía, así como cursos relacionados con los servicios mencionados. Reservas: De los colores: azul, rojo, amarillo y

verde. Se cita a terceros interesados en defender sus derechos para hacerlos valer ante este Registro, dentro de los dos meses siguientes, contados a partir de la primera publicación de este edicto. Presentada el 26 de agosto del 2014. Solicitud N° 2014-0007341. A efectos de publicación, téngase en cuenta lo dispuesto en el artículo 85 de la Ley N° 7978.—San José, 1 de setiembre del 2014.—Johnny Rodríguez Garita, Registrador.—(IN2014071774).

Ana Catalina Monge Rodríguez, casada dos veces, cédula de identidad 108120604, en calidad de apoderado especial de David Arturo Campos Brenes, divorciado, cédula de identidad 601590790 con domicilio en Santa Ana, del Restaurante Los Estribos, 500 metros al este, Costa Rica, solicita la inscripción de:



como marca de servicios en clase: 35 internacional, para proteger y distinguir lo siguiente: Comercialización y venta de artesanías costarricenses hechas a mano. Se cita a terceros interesados en defender sus derechos para hacerlos valer ante este Registro, dentro de los dos meses siguientes, contados a partir de la primera publicación de este edicto. Presentada el 29 de julio del 2014. Solicitud N° 2014-0006437. A efectos de publicación, téngase en cuenta lo dispuesto en el artículo 85 de la Ley N° 7978.—San José, 10 de setiembre del 2014.—Carlos Rosales Picado, Registrador.—(IN2014071793).

Ana Catalina Monge Rodríguez, casada dos veces, cédula de identidad 108120604, en calidad de apoderada especial de David Arturo Campos Brenes, cédula de identidad 601590790 con domicilio en Santa Ana, del Restaurante Los Estribos, 500 metros al este, Costa Rica, solicita la inscripción de:



como marca de servicios en clase: 35 internacional, para proteger y distinguir lo siguiente: Comercialización y venta de artesanías costarricenses hechas a mano. Se cita a terceros interesados en defender sus derechos para hacerlos valer ante este Registro, dentro de los dos meses siguientes, contados a partir de la primera publicación de este edicto. Presentada el 29 de julio del 2014. Solicitud N° 2014-0006438. A efectos de publicación, téngase en cuenta lo dispuesto en el artículo 85 de la Ley N° 7978.—San José, 10 de setiembre del 2014.—Carlos Rosales Picado, Registrador.—(IN2014071794).

Mauricio Andrés Hidalgo Araya, cédula de identidad 204650206, en calidad de apoderado generalísimo de Transdatelecom S. A., cédula jurídica 3101303323, con domicilio en Grecia, costado norte de la iglesia católica, Alajuela, Costa Rica, solicita la inscripción de: **X PLAY** como marca de comercio y servicios en clase: 38 internacional, para proteger y distinguir lo siguiente: Telecomunicaciones. Se cita a terceros interesados en defender sus derechos para hacerlos valer ante este Registro, dentro de los dos meses siguientes, contados a partir de la primera publicación de este edicto. Presentada el 3 de octubre del 2014. Solicitud N° 2014-0008549. A efectos de publicación, téngase en cuenta lo dispuesto en el artículo 85 de la Ley N° 7978.—San José, 13 de octubre del 2014.—Katherin Jiménez Tenorio, Registradora.—(IN2014071925).

Vivian Marcela Jiménez Quesada, casada una vez, cédula de identidad 112740850, en calidad de apoderada especial de Francisco José Arguedas Chavarría, cédula de identidad 114700079 con domicilio en San Vicente de Moravia, de Plaza Lincoln 200 este 100 este norte 25 oeste, San José, Costa Rica, solicita la inscripción de:



como marca de fábrica en clase: 30 internacional, para proteger y distinguir lo siguiente: Salsa de chile o chilero, aceite de chile como condimento y aderezos, chile como producto para sazonar, condimento de chile, pasta de chile picante, polvos de chile, confitería con jalea de chile. Se cita a terceros interesados en defender sus derechos para hacerlos valer ante este Registro, dentro de los dos meses siguientes, contados a partir de la primera publicación de este edicto. Presentada el 17 de setiembre del 2014. Solicitud N° 2014-0007991. A efectos de publicación, téngase en cuenta lo dispuesto en el artículo 85 de la Ley N° 7978.—San José, 24 de setiembre del 2014.—Rolando Cardona Monge, Registrador.—(IN2014071926).

Gilberto Murillo Carazo, casado, cédula de identidad 108440713, en calidad de apoderado generalísimo de meditest internacional S. A., cédula jurídica 3101249977, con domicilio en Concepción, del Bar Brisas del Norte 100 metros hacia el N° Condominio Illimani, casa N° 2, San Isidro, Heredia, Costa Rica, solicita la inscripción de:



como marca de comercio en clase: 28 internacional, para proteger y distinguir lo siguiente: Juguetes varios, juguetes inflables, trampolines, artículos promocionales, carros a control remoto, castillos inflables de todo tipo, arcos inflables, artículos inflables para uso casero o comercial, arcos inflables, play grounds. Reservas: De los colores: anaranjado, verde, celeste, rojo, amarillo, morado y azul. Se cita a terceros interesados en defender sus derechos para hacerlos valer ante este Registro, dentro de los dos meses siguientes, contados a partir de la primera publicación de este edicto. Presentada el 1 de octubre del 2014. Solicitud N° 2014-0008436. A efectos de publicación, téngase en cuenta lo dispuesto en el artículo 85 de la Ley N° 7978.—San José, 16 de octubre del 2014.—Bernard Molina Alvarado, Registrador.—(IN2014071952).

Betzy Solórzano Araya, casada una vez, cédula de identidad 205380291, en calidad de apoderado generalísimo de Costa Rica Meadery S. A., cédula jurídica 3101662627, con domicilio en Desamparados, 100 metros oeste de La Guardia de Asistencia Rural, Alajuela, Costa Rica, solicita la inscripción de:

Passiflora



como marca de fábrica y comercio en clase: 33 internacional, para proteger y distinguir lo siguiente: Vinos y bebidas alcohólicas excepto cervezas. Se cita a terceros interesados en defender sus derechos para hacerlos valer ante este Registro, dentro de los dos meses siguientes, contados a partir de la primera publicación de este edicto. Presentada el 19 de setiembre del 2014. Solicitud N° 2014-0008055. A efectos de publicación, téngase en cuenta lo dispuesto en el artículo 85 de la Ley N° 7978.—San José, 30 de setiembre del 2014.—Alex Villegas Méndez, Registrador.—(IN2014071963).

Betzy Solórzano Araya, cédula de identidad 205380291, en calidad de apoderada generalísima de Costa Rica Meadery S. A., cédula jurídica 3101662627 con domicilio en Desamparados, 100 metros oeste de La Guardia de Asistencia Rural, Alajuela, Costa Rica, solicita la inscripción de:

Amapola



como marca de fábrica y comercio en clase: 33 internacional, para proteger y distinguir lo siguiente: Vinos y bebidas alcohólicas excepto cervezas. Se cita a terceros interesados en defender sus derechos para hacerlos valer ante este Registro, dentro de los dos meses siguientes, contados a partir de la primera publicación de este edicto. Presentada el 19 de setiembre del 2014. Solicitud N° 2014-0008052. A efectos de publicación, téngase en cuenta lo dispuesto en el artículo 85 de la Ley N° 7978.—San José, 30 de setiembre del 2014.—Alex Villegas Méndez, Registrador.—(IN2014071964).

Jorge Tristan Trelles, cédula de identidad 103920470, en calidad de apoderado especial de The Coca-Cola Company con domicilio en One Coca-Cola plaza, Atlanta, Georgia 30313, Estados Unidos de América, solicita la inscripción de:



como marca de fábrica y comercio en clase: 32 internacional, para proteger y distinguir lo siguiente: Aguas minerales y gaseosas y otras bebidas no alcohólicas; bebidas de frutas y jugos de frutas; siropes y otras preparaciones para hacer bebidas, todas las anteriores con sabor a durazno y/o teniendo durazno como uno de sus ingredientes, donde todos los productos anteriores están adicionados con vitaminas C y E + Zinc. Se cita a terceros interesados en defender sus derechos para hacerlos valer ante este Registro, dentro de los dos meses siguientes, contados a partir de la primera publicación de este edicto. Presentada el 8 de setiembre del 2014. Solicitud N° 2014-0007712. A efectos de publicación, téngase en cuenta lo dispuesto en el artículo 85 de la Ley N° 7978.—San José, 6 de octubre del 2014.—María Leonor Hernández B., Registradora.—(IN2014071989).

Elizabeth Corrales Esquivel, cédula de identidad 303580846, en calidad de apoderada generalísima de Asociación de Guías Locales 'U-Sure' de Desarrollo Ecoturístico de Guayabo, cédula jurídica 3002443536 con domicilio en Guayabo de Santa Teresita de Turrialba, 800 metros al suroeste de la delegación de la Guardia Rural, Turrialba, Cartago, Costa Rica, solicita la inscripción de:



como marca de servicios en clase: 41 internacional, para proteger y distinguir lo siguiente: Educación y formación en materia de conservación de la naturaleza y medio ambiente; servicios de entretenimiento; actividades deportivas y culturales; servicios de educación y enseñanza en materia de artes y artesanía. Se cita a terceros interesados en defender sus derechos para hacerlos valer ante este Registro, dentro de los dos meses siguientes, contados a partir de la primera publicación de este edicto. Presentada el 11 de setiembre del 2014. Solicitud N° 2014-0007875. A efectos de publicación, téngase en cuenta lo dispuesto en el artículo 85 de la Ley N° 7978.—San José, 19 de setiembre del 2014.—Ivonne Mora Ortega, Registradora.—(IN2014071990).

María del Milagro Chaves Desanti, cédula de identidad 106260794, en calidad de apoderada especial de American Airlines INC., con domicilio en 4333 Amon cárter Boulevard, Fort Worth, Texas 76155, Estados Unidos de América, solicita la inscripción de: **BUSINESS EXTRA** como marca de servicios en clase: 35 internacional, para proteger y distinguir lo siguiente: Promoción de los productos y servicios de terceros a través de un programa de lealtad corporativo que ofrece paquetes de descuento y bonos incentivos. Prioridad: Se otorga prioridad N° 86/089,457 de fecha 11/10/2013 de Estados Unidos de América. Se cita a terceros interesados en defender sus derechos para hacerlos valer ante este Registro, dentro de los dos meses siguientes, contados a partir de la primera publicación de este edicto. Presentada el 21 de abril del 2014. Solicitud N° 2014-0003357. A efectos de publicación, téngase en cuenta lo dispuesto en el artículo 85 de la Ley N° 7978.—San José, 01 de agosto del 2014.—Ivonne Mora Ortega, Registradora.—(IN2014071991).

María del Milagro Chaves Desanti, cédula de identidad 106260794, en calidad de apoderada especial de The Coca-Cola Company con domicilio en One Coca-Cola Plaza, Atlanta, Georgia 30313, Estados Unidos de América, solicita la inscripción de: **ELEGI FELICIDAD** como señal de propaganda en clase: internacional, para proteger y distinguir lo siguiente: Para promocionar cervezas; aguas minerales y gaseosas y otras bebidas no alcohólicas; bebidas de frutas y jugos de frutas; siropes y otras preparaciones para elaborar bebidas, relacionada con COCA-COLA registro N° 224302. Se cita a terceros interesados en defender sus derechos para hacerlos valer ante este Registro, dentro de los dos meses siguientes, contados a partir de la primera publicación de este edicto. Presentada el 27 de agosto del 2014. Solicitud N° 2014-0007359. A efectos de publicación, téngase en cuenta lo dispuesto en el artículo 85 de la Ley N° 7978.—San José, 27 de agosto del 2014.—Katherin Jiménez Tenorio, Registradora.—(IN2014071994).

Jorge Tristán Trelles, cédula de identidad 103920470, en calidad de apoderado especial de JDV Markco S.A.P.I de CV con domicilio en Rubén Darío 115-8 col. Bosque de Chapultepec, C.P. 11580, México D.F., México, solicita la inscripción de:



como marca de fábrica y comercio en clase: 32 internacional, para proteger y distinguir lo siguiente: Cervezas; aguas minerales y gaseosas y otras bebidas no alcohólicas; bebidas de fritas y zumos de frutas; siropes y otras preparaciones para hacer bebidas, donde todos los productos anteriores están adicionados con vitaminas C & E y Zinc. Se cita a terceros interesados en defender sus derechos para hacerlos valer ante este Registro, dentro de los dos meses siguientes, contados a partir de la primera publicación de este edicto. Presentada el 10 de setiembre del 2014. Solicitud N° 2014-0007772. A efectos de publicación, téngase en cuenta lo dispuesto en el artículo 85 de la Ley N° 7978.—San José, 17 de setiembre del 2014.—Katherin Jiménez Tenorio, Registradora.—(IN2014071995).

Jennory Valverde Flores, casada por segunda vez, cédula de identidad 107010648 con domicilio en Lagunilla Red Santamaría casa N° 655, Costa Rica, solicita la inscripción de:



como marca de servicios en clase: 37 internacional, para proteger y distinguir lo siguiente: Servicios electromecánicos en reparación y mantenimiento preventivo a plantas eléctricas generadoras de energía. Se cita a terceros interesados en defender sus derechos para hacerlos valer ante este Registro, dentro de los dos meses siguientes, contados a partir de la primera publicación de este edicto. Presentada el 22 de agosto del 2014. Solicitud N° 2014-0007242. A efectos de publicación, téngase en cuenta lo dispuesto en el artículo 85 de la Ley N° 7978.—San José, 14 de octubre del 2014.—Ivonne Mora Ortega, Registradora.—(IN2014072005).

Hilda Giorgina Prati Gómez, casada dos veces, cédula de identidad 800780600, en calidad de apoderada generalísima de Inversiones Farfalla de Escazú Invezu Sociedad Anónima, cédula jurídica 3101678725 con domicilio en calle 17, avenida 12, frente a la escuela República de Chile, San José, Costa Rica, solicita la inscripción de:



como emblema en clase: internacional, para proteger y distinguir lo siguiente: Un establecimiento comercial dedicado a la importación, logística aduanera y venta de materiales y/o insumos para la bisutería, joyería de piedras preciosas y semipreciosas, así como a la capacitación del diseños de la bisutería y joyería en general, ubicado en San José, San Rafael de Escazú, Plaza Colonial, tercer piso. Reservas: De los colores: morado y lila. Se cita a terceros interesados en defender sus derechos para hacerlos valer ante este Registro, dentro de los dos meses siguientes, contados a partir de la primera publicación de este edicto. Presentada el 8 de octubre del 2014. Solicitud N° 2014-0008639. A efectos de publicación, téngase en cuenta lo dispuesto en el artículo 85 de la Ley N° 7978.—San José, 15 de octubre del 2014.—Bernard Molina Alvarado, Registrador.—(IN2014072047).

Alvis González Garita, cédula de identidad 401230225, en calidad de apoderado especial de Altian Pharma S.A., con domicilio en 13, avenida A, 2-95, Colonia la Escuadrilla, Departamento: Guatemala del Municipio de Mixco, Guatemala, solicita la inscripción de: **PANDION** como marca de fábrica y comercio en clase: 5 internacional, para proteger y distinguir lo siguiente: Medicamento de uso humano cardio metabólico. Se cita a terceros interesados en defender sus derechos para hacerlos valer ante este Registro, dentro de los dos meses siguientes, contados a partir de la primera publicación de este edicto. Presentada el 5 de junio del 2014. Solicitud N° 2014-0004759. A efectos de publicación, téngase en cuenta lo dispuesto en el artículo 85 de la Ley N° 7978.—San José, 12 de agosto del 2014.—María Leonor Hernández B., Registradora.—(IN2014072058).

Salvador López Alfaro, casado dos veces, cédula de identidad 104190415, en calidad de apoderado generalísimo de Red Centroamericana de Telecomunicaciones Sociedad Anónima (REDCA), cédula jurídica 3012644724 con domicilio en Ciudad de Panamá, edificio Sun Flower, tercer piso, avenida Ricardo J. Alfaro, Panamá, solicita la inscripción de:

RED CENTROAMERICANA DE TELECOMUNICACIONES SOCIEDAD ANÓNIMA (REDCA)

como nombre comercial, para proteger y distinguir lo siguiente: Un establecimiento comercial dedicado al desarrollo, diseño, financiamiento, construcción, mantenimiento, operación y explotación de servicios de telecomunicaciones o de aquellos relacionados con las tecnologías de la información y comunicaciones, ubicado en San José, Costa Rica, distrito octavo, Mata Redonda, Sabana Sur, Oficentro Ejecutivo Sabana, Torre 3, piso 1. Se cita a terceros interesados en defender sus derechos para hacerlos valer ante este Registro, dentro de los dos meses siguientes, contados a partir de la primera publicación de este edicto. Presentada el 25 de agosto del 2014. Solicitud N° 2014-0007292. A efectos de publicación, téngase en cuenta lo dispuesto en el artículo 85 de la Ley N° 7978.—San José, 2 de setiembre del 2014.—Ildreth Araya Mesén, Registradora.—(IN2014072087).

Pablo José Bulgarelli Mora, casado, cédula de identidad 108030468 con domicilio en Concepción de la Unión, del Liceo Franco Costarricense, 50 metros norte, Condominio Barlovento, casa número 127, Costa Rica, solicita la inscripción de: **KIWORDS** como marca de servicios en clase: 35 y 42 internacionales, para proteger y distinguir lo siguiente: Clase 35: Servicios de publicidad, mercadeo, relaciones públicas; y clase 42: diseño, desarrollo de sitios web, desarrollo de aplicaciones, todo en la plataforma digital. Se cita a terceros interesados en defender sus derechos para hacerlos valer ante este Registro, dentro de los dos meses siguientes, contados a partir de la primera publicación de este edicto. Presentada el 31 de julio del 2014. Solicitud N° 2014-0006576. A efectos de publicación, téngase en cuenta lo dispuesto en el artículo 85 de la Ley N° 7978.—San José, 12 de setiembre del 2014.—Ildreth Araya Mesén, Registradora.—(IN2014072110).

Rodolfo Madrigal Saborío, cédula de identidad 601020080, en calidad de apoderado generalísimo de Asociación Solidarista de Empleados de la Caja Costarricense de Seguro Social, cédula jurídica 3002066031 con domicilio en edificio ubicado sobre avenida segunda, calles 11 y 13, San José, Costa Rica, solicita la inscripción de:



como marca de servicios en clases: 35 y 43 internacionales, para proteger y distinguir lo siguiente: 35 Venta de productos vacacionales. 43 Servicios de hotelería. Reservas: De los colores: azul, blanco, café y gris. Se cita a terceros interesados en defender sus derechos para hacerlos valer ante este Registro, dentro de los dos meses siguientes, contados a partir de la primera publicación de este edicto. Presentada el 29 de julio del 2014. Solicitud N° 2014-0006464. A efectos de publicación, téngase en cuenta lo dispuesto en el artículo 85 de la Ley N° 7978.—San José, 15 de octubre del 2014.—Ivonne Mora Ortega, Registradora.—(IN2014072131).

Marietta Chaves Bolaños, cédula de identidad 203400637 con domicilio en Urb. Trejos Montealegre, Escazú, Vivero Exótica 700 N. 150 Oeste, casa mano derecha, Costa Rica, solicita la inscripción de:



como marca de fábrica y comercio en clases: 32 y 33 internacionales, para proteger y distinguir lo siguiente: Clase 32: Aguas minerales y gaseosas y otras bebidas sin alcohol, bebidas a base de frutas y zumos de frutas; siropes y otras preparaciones para elaborar bebidas. Cerveza. Clase 33: Bebidas Alcohólicas (vino, cocteles). Reservas: De los colores amarillo, rojo y verde. Se cita a terceros interesados en defender sus derechos para hacerlos valer ante este Registro, dentro de los dos meses siguientes, contados a partir de la primera publicación de este edicto. Presentada el 12 de febrero del 2014. Solicitud N° 2014-0001225. A efectos de publicación, téngase en cuenta lo dispuesto en el artículo 85 de la Ley N° 7978.—San José, 20 de agosto del 2014.—María Leonor Hernández B., Registradora.—(IN2014072143).

Cristina Zamora Arteaga, casada dos veces, cédula de identidad 108110317, en calidad de apoderada generalísima de Alfa Zeta del Norte S. A., cédula jurídica 3101049531 con domicilio en 400 metros norte y 10 al este de Schneider Centroamericana en Pavas, Costa Rica, solicita la inscripción de: **ALFA ZETA** como marca de comercio en clase: 25 internacional, para proteger y distinguir lo siguiente: Camisetas, uniformes y gorras de tela. Se cita a terceros interesados en defender sus derechos para hacerlos valer ante este Registro, dentro de los dos meses siguientes, contados a partir de la primera publicación de este edicto. Presentada el 24 de setiembre del 2014. Solicitud N° 2014-0008156. A efectos de publicación, téngase en cuenta lo dispuesto en el artículo 85 de la Ley N° 7978.—San José, 01 de octubre del 2014.—Ildreth Araya Mesén, Registradora.—(IN2014072237).

Andrea Melania Ramírez Corrales, casada, cédula de identidad 112310082, en calidad de apoderada generalísima de Brunca Procesos Sociedad Anónima con domicilio en San José, Rohrmoser, del triángulo, 550 metros al norte, San José, Costa Rica, solicita la inscripción de:



como marca de servicios en clase: 39 internacional, para proteger y distinguir lo siguiente: Alquiler de automóviles. Se cita a terceros interesados en defender sus derechos para hacerlos valer ante este Registro, dentro de los dos meses siguientes, contados a partir de la primera publicación de este edicto. Presentada el 28 de julio del 2014. Solicitud N° 2014-0006363. A efectos de publicación, téngase en cuenta lo dispuesto en el artículo 85 de la Ley N° 7978.—San José, 4 de agosto del 2014.—Gretel Solís Fernández, Registradora.—(IN2014072262).

Manuel González Guevara, casado una vez, cédula de identidad 104160633, en calidad de apoderado generalísimo de Sucasa Desarrollos de Vivienda S. A., con domicilio en San Francisco de Dos Ríos, Carretera a San Francisco de Dos Ríos, del Parque Méndez, 175 metros al noroeste, San José, Costa Rica, solicita la inscripción de:



como nombre comercial en clase: internacional, para proteger y distinguir lo siguiente: Un establecimiento comercial dedicado a servicios inmobiliarios y la construcción, la ejecución de toda clase de contratos y obras en la rama de la construcción incluidas las áreas de ingeniería, diseño de planos, tramitología de permisos, construcción de proyectos de viviendas y condominio, compra y venta de inmuebles, arrendamientos, ubicado en San Francisco de Dos Ríos, de la rotonda de la Y Griega, 400 metros al este, 50 al norte, 200 al oeste, Edificio Grupo Tu Hogar a mano derecha, portón verde. Reservas: De los colores: Rojo y negro. Se cita a terceros interesados en defender sus derechos para hacerlos valer ante este Registro, dentro de los dos meses siguientes, contados a partir de la primera publicación de este edicto. Presentada el 7 de octubre del 2014. Solicitud N° 2014-0008594. A efectos de publicación, téngase en cuenta lo dispuesto en el artículo 85 de la Ley N° 7978.—San José, 14 de octubre del 2014.—Katherin Jiménez Tenorio, Registradora.—(IN2014072271).

Daniel José Lobo Carvajal, soltero, cédula de identidad 206750850 con domicilio en avenida 01, de la esquina norte de Torre Mercedes, 50 metros oeste, San José, Costa Rica, solicita la inscripción de:



como marca de comercio y servicios en clases: 25 y 35, internacionales, para proteger y distinguir lo siguiente: Clase 25: Prendas de vestir, calzado, artículos de sombrerería. Clase 35: Publicidad; gestión de negocios comerciales; administración comercial; trabajos de oficina. Se cita a terceros interesados en defender sus derechos para hacerlos valer ante este Registro, dentro de los dos meses siguientes, contados a partir de la primera publicación de este edicto. Presentada el 30 de setiembre del 2014. Solicitud N° 2014-0008351. A efectos de publicación, téngase en cuenta lo dispuesto en el artículo 85 de la Ley N° 7978.—San José, 7 de octubre del 2014.—Ivonne Mora Ortega, Registradora.—(IN2014072279).

Daniel José Lobo Carvajal, soltero, cédula de identidad 206750850 con domicilio en avenida 01, de la esquina norte de Torre Mercedes, 50 metros oeste, San José, Costa Rica, solicita la inscripción de:



como marca de fábrica y comercio en clases: 25 y 35, internacionales, para proteger y distinguir lo siguiente: Clase 25: Prendas de vestir, calzado, artículos de sombrerería. Clase 35: Publicidad, gestión de negocios comerciales, administración comercial, trabajos de oficina. Se cita a terceros interesados en defender sus derechos para hacerlos valer ante este Registro, dentro de los dos meses siguientes, contados a partir de la primera publicación de este edicto. Presentada el 30 de setiembre del 2014. Solicitud N° 2014-0008352. A efectos de publicación, téngase en cuenta lo dispuesto en el artículo 85 de la Ley N° 7978.—San José, 7 de octubre del 2014.—Ivonne Mora Ortega, Registradora.—(IN2014072281).

Olivier Thierry Chassot Labastrou, casado una vez, cédula de identidad 800930792, en calidad de apoderado generalísimo de Servicios Ecosistémicos Helvéticos S. A., cédula jurídica 3101609583 con domicilio en Santa Ana centro, condominio Hacienda del Valle, casa N° 41, Costa Rica, solicita la inscripción de:



como marca de comercio en clase: 43 internacional, para proteger y distinguir lo siguiente: Negocio de restaurante y bar. Se cita a terceros interesados en defender sus derechos para hacerlos valer ante este Registro, dentro de los dos meses siguientes, contados a partir de la primera publicación de este edicto. Presentada el 01 de octubre del 2014. Solicitud N° 2014-0008390. A efectos de publicación, téngase en cuenta lo dispuesto en el artículo 85 de la Ley N° 7978.—San José, 16 de octubre del 2014.—Ildreth Araya Mesén, Registradora.—(IN2014072289).

Eddie Esteban Calderón Alfaro, soltero, cédula de identidad 113120186, en calidad de apoderado general de Jardinez y Diseños Calderón, cédula jurídica 3101657608 con domicilio en Palmichal de Acosta, del salón comunal, 400 metros al este, locales color verde de dos plantas, Costa Rica, solicita la inscripción de:



como marca de fábrica y comercio en clase: 1 internacional, para proteger y distinguir lo siguiente: Abonos para el suelo. Reservas: De los colores: verde claro y verde oscuro. Se cita a terceros interesados en defender sus derechos para hacerlos valer ante este Registro, dentro de los dos meses siguientes, contados a partir de la primera publicación de este edicto. Presentada el 11 de setiembre del 2014. Solicitud N° 2014-0007834. A efectos de publicación, téngase en cuenta lo dispuesto en el artículo 85 de la Ley N° 7978.—San José, 22 de setiembre del 2014.—Johnny Rodríguez Garita, Registrador.—(IN2014072292).

Yorlenny Aguilar Cerdas, casada una vez, cédula de identidad 109530717, en calidad de apoderada generalísima de 3-101-672239 S. A., cédula jurídica 3101672239 con domicilio en Escazú San Antonio Residencial Los Eliseos casa 16 R, San José, Costa Rica, solicita la inscripción de:



como marca de servicios en clase: 41 internacional, para proteger y distinguir lo siguiente: Educación. Se cita a terceros interesados en defender sus derechos para hacerlos valer ante este Registro, dentro de los dos meses siguientes, contados a partir de la primera publicación de este edicto. Presentada el 10 de setiembre del 2014. Solicitud N° 2014-0007417. A efectos de publicación, téngase en cuenta lo dispuesto en el artículo 85 de la Ley N° 7978.—San José, 13 de octubre del 2014.—Walter Campos Fernández, Registrador.—(IN2014072293).

Carlos Rivera Sanabria, cédula de identidad 1-1058-0585, en calidad de apoderado generalísimo de Constructora Tapezco Sociedad Anónima, cédula jurídica 3-101-199836 con domicilio en Barrio Francisco Peralta, calle treinta y uno, avenidas ocho y diez, casa número ochocientos cuarenta, San José, Costa Rica, solicita la inscripción de:



como marca de servicios en clase: 37 internacional, para proteger y distinguir lo siguiente: Servicios de construcción de bienes inmuebles. Se cita a terceros interesados en defender sus derechos para hacerlos valer ante este Registro, dentro de los dos meses siguientes, contados a partir de la primera publicación de este edicto. Presentada el 9 de setiembre del 2014. Solicitud N° 2014-0007750. A efectos de publicación, téngase en cuenta lo dispuesto en el artículo 85 de la Ley N° 7978.—San José, 16 de setiembre del 2014.—María Leonor Hernández B., Registradora.—(IN2014072321).

Carlos Rivera Sanabria, cédula de identidad 1-1058-0585, en calidad de apoderado generalísimo de Constructora Tapezco Sociedad Anónima, cédula jurídica 3-101-199836, con domicilio en Barrio Francisco Peralta, calle treinta y uno, avenidas ocho y diez, casa número ochocientos cuarenta, San José, Costa Rica, solicita la inscripción de:



como nombre comercial, para proteger y distinguir lo siguiente: Un establecimiento comercial dedicado a la gestión de proyectos, asesoría y consultoría estratégica, construcción, remodelación y estructuras metálicas, diseño e

ingeniería, estudios de factibilidad, mercadeo y avalúos. Ubicado en Barrio Francisco Peralta, calle treinta y uno, avenidas ocho y diez, casa número ochocientos cuarenta. Se cita a terceros interesados en defender sus derechos para hacerlos valer ante este Registro, dentro de los dos meses siguientes, contados a partir de la primera publicación de este edicto. Presentada el 9 de setiembre del 2014. Solicitud N° 2014-0007749. A efectos de publicación, téngase en cuenta lo dispuesto en el artículo 85 de la Ley N° 7978.—San José, 16 de setiembre del 2014.—María Leonor Hernández B., Registradora.—(IN2014072322).

Néstor Morera Víquez, casado una vez, cédula de identidad 110180975, en calidad de apoderado especial de Caterpillar INC., con domicilio en 100 N.E. Adams Street, Peoria, Illinois 61629, Estados Unidos de América, solicita la inscripción de:

CONSTRUIDO PARA PRODUCIR

como señal de propaganda, para proteger y distinguir lo siguiente: Para promocionar vehículos y motores de combustión interna para el acarreo y manejo de materiales y tierras, tractores y motores para los mismos y partes para los anteriores, en relación con la marca CAT & DISEÑO, registro 80524. Se cita a terceros interesados en defender sus derechos para hacerlos valer ante este Registro, dentro de los dos meses siguientes, contados a partir de la primera publicación de este edicto. Presentada el 9 de julio del 2014. Solicitud N° 2014-0005841. A efectos de publicación, téngase en cuenta lo dispuesto en el artículo 85 de la Ley N° 7978.—San José, 15 de julio del 2014.—Carlos Rosales Picado, Registrador.—(IN2014072365).

Néstor Morera Víquez, casado una vez, cédula de identidad 110180975, en calidad de apoderado especial de Caterpillar INC., con domicilio en 100 N.E. Adams Street, Peoria, Illinois 61629, Estados Unidos de América, solicita la inscripción de:

CONSTRUIDO PARA PRODUCIR

como señal de propaganda, para proteger y distinguir lo siguiente: Para promocionar servicios de transporte, corretaje de mercancías, corretaje de transporte, servicio de despacho de mercancía, almacenaje de mercancías, embalaje de mercancías, suministro de almacenaje y transporte de información, almacenes, alquiler de vehículos, en relación con la marca CAT & DISEÑO, registro 175865. Se cita a terceros interesados en defender sus derechos para hacerlos valer ante este Registro, dentro de los dos meses siguientes, contados a partir de la primera publicación de este edicto. Presentada el 9 de julio del 2014. Solicitud N° 2014-0005838. A efectos de publicación, téngase en cuenta lo dispuesto en el artículo 85 de la Ley N° 7978.—San José, 15 de julio del 2014.—Carlos Rosales Picado, Registrador.—(IN2014072367).

María Natalia Cervantes Meza, viuda, cédula de identidad 301160888 con domicilio en B° Cuba, Antigua Radio América Latina 200 m este, casa esquinera contiguo Asilo Ancianos, Costa Rica, solicita la inscripción de: **Tala pinto** como marca de fábrica y comercio en clase: 30 internacional, para proteger y distinguir lo siguiente: Gallo pinto envuelto en hoja de plátano. Reservas: No se hace reserva del término: "Pinto". Se cita a terceros interesados en defender sus derechos para hacerlos valer ante este Registro, dentro de los dos meses siguientes, contados a partir de la primera publicación de este edicto. Presentada el 25 de setiembre del 2014. Solicitud N° 2014-0008265. A efectos de publicación, téngase en cuenta lo dispuesto en el artículo 85 de la Ley N° 7978.—San José, 2 de octubre del 2014.—Gretel Solís Fernández, Registradora.—(IN2014072401).

Gerardo Peña García, soltero cédula de residencia, cédula de residencia 148400283236, en calidad de apoderado generalísimo de Glass Essence de Costa Rica S. A., cédula jurídica 3101679732 con domicilio en del Restaurante KFC 200 sur y 250 este, Los Yoses, San José, Costa Rica, solicita la inscripción de:



como nombre comercial en clase: internacional, para proteger y distinguir lo siguiente: Un establecimiento comercial dedicado a venta de perfumería, cremas y

artículos y uso personal, ubicado en San José, Costa Rica, del Restaurante KFC, 200 sur y 250 este, Los Yoses. Reservas: colores azul y blanco. Se cita a terceros interesados en defender sus derechos para hacerlos valer ante este Registro, dentro de los dos meses siguientes, contados a partir de la primera publicación de este edicto. Presentada el 10 de setiembre del 2014. Solicitud N° 2014-0007817. A efectos de publicación, téngase en cuenta lo dispuesto en el artículo 85 de la Ley N° 7978.—San José, 17 de setiembre del 2014.—Rolando Cardona Monge, Registrador.—(IN2014072406).

Gerardo Peña García, soltero, cédula de residencia 148400283236, en calidad de apoderado generalísimo de Glass Essence de Costa Rica S. A., cédula jurídica 3101679732 con domicilio en del restaurante KFC 200 sur y 250 este, Los Yoses, San José, Costa Rica, solicita la inscripción de:



como marca de fábrica en clase: 3 internacional, para proteger y distinguir lo siguiente: Perfumería, cremas y desodorantes y artículos de tipo personal y aseo personal.

Reservas: De los colores: azul y blanco. Se cita a terceros interesados en defender sus derechos para hacerlos valer ante este Registro, dentro de los dos meses siguientes, contados a partir de la primera publicación de este edicto. Presentada el 10 de setiembre del 2014. Solicitud N° 2014-0007818. A efectos de publicación, téngase en cuenta lo dispuesto en el artículo 85 de la Ley N° 7978.—San José, 17 de setiembre del 2014.—Rolando Cardona Monge, Registrador.—(IN2014072408).

José Marco Vinicio Cañas Murguía, soltero, pasaporte G09958226 con domicilio en 100 m norte del Hotel Flamingo Marina Resort. Flamingo, Guanacaste, Costa Rica, solicita la inscripción de:



como marca de servicios en clase: 43 internacional, para proteger y distinguir lo siguiente: Servicios de restauración (alimentación); hospedaje temporal. Se cita

a terceros interesados en defender sus derechos para hacerlos valer ante este Registro, dentro de los dos meses siguientes, contados a partir de la primera publicación de este edicto. Presentada el 31 de julio del 2014. Solicitud N° 2014-0006565. A efectos de publicación, téngase en cuenta lo dispuesto en el artículo 85 de la Ley N° 7978.—San José, 18 de setiembre del 2014.—Ildreth Araya Mesén, Registradora.—(IN2014072426).

Luis Enrique Marín Jiménez, casado, cédula de identidad 107370317 con domicilio en Ipís Zetillal casa 770, Costa Rica, solicita la inscripción de:



como marca de comercio en clase: 3 internacional, para proteger y distinguir lo siguiente: Champú, crema, máscara. Se cita a terceros interesados en defender sus derechos para hacerlos valer ante este Registro, dentro de los dos meses siguientes,

contados a partir de la primera publicación de este edicto. Presentada el 12 de agosto del 2014. Solicitud N° 2014-0006898. A efectos de publicación, téngase en cuenta lo dispuesto en el artículo 85 de la Ley N° 7978.—San José, 10 de setiembre del 2014.—Carlos Rosales Picado, Registrador.—(IN2014072430).

Mariana Alfaro Salas, casada una vez, cédula de identidad 112690988, en calidad de apoderada especial de Karen Matarrita Baca, casada una vez, cédula de identidad 112230662 con domicilio en Tibás, Jardines de Tibás, Costa Rica, solicita la inscripción de:



como nombre comercial en clase: internacional, para proteger y distinguir lo siguiente: Un establecimiento comercial dedicado a la venta de artículos para bebé,

ropa para bebé, cunas, coches y accesorios, ubicado en Heredia, San Antonio de Belén, Centro Comercial La Ribera, local H14. Se cita a terceros interesados en defender sus derechos para hacerlos valer ante este Registro, dentro de los dos meses siguientes, contados a partir de la primera publicación de este edicto. Presentada el 25 de setiembre del 2014. Solicitud N° 2014-0008269. A efectos de publicación, téngase en cuenta lo dispuesto en el artículo 85 de la Ley N° 7978.—San José, 10 de octubre del 2014.—Alex Villegas Méndez, Registrador.—(IN2014072486).

Olman Orlando Monge Garbanzo, casado una vez, cédula de identidad 105100056 con domicilio en Aserri, 1 kilómetro noroeste de la Escuela Cedral abajo, Costa Rica, solicita la inscripción de:



como marca de comercio en clase: 30, internacional, para proteger y distinguir lo siguiente: Café. Se cita a terceros interesados en defender sus derechos para hacerlos valer ante este Registro, dentro de los dos meses siguientes,

contados a partir de la primera publicación de este edicto. Presentada el 8 de octubre del 2014. Solicitud N° 2014-0008667. A efectos de publicación, téngase en cuenta lo dispuesto en el artículo 85 de la Ley N° 7978.—San José, 15 de octubre del 2014.—Katherin Jiménez Tenorio, Registradora.—(IN2014072492).

Adriana María Ramos Chaves, cédula de identidad 1-1226-656, en calidad de apoderada especial de Denia Rodríguez Mora, cédula de identidad 2-0363-0656 con domicilio en Escazú, San Rafael, Plaza Rolex, seiscientos cincuenta metros sur, San José, Costa Rica, solicita la inscripción de:



como marca de servicios en clase: 36 internacional, para proteger y distinguir lo siguiente: Seguros; operaciones financieras; operaciones monetarias; negocios inmobiliarios.

Se cita a terceros interesados en defender sus derechos para hacerlos valer ante este Registro, dentro de los dos meses siguientes, contados a partir de la primera publicación de este edicto. Presentada el 4 de abril del 2014. Solicitud N° 2014-0003050. A efectos de publicación, téngase en cuenta lo dispuesto en el artículo 85 de la Ley N° 7978.—San José, 19 de mayo del 2014.—María Leonor Hernández B., Registradora.—(IN2014072512).

Mónica Lizano Zamora, divorciada una vez, cédula de identidad 108730059, en calidad de apoderada especial de CR Marine Supply S. A., con domicilio en edificio Aralsa, costado este del Diario La República, Barrio Tournon, San José, Costa Rica, solicita la inscripción de:



como nombre comercial en clase: internacional, para proteger y distinguir lo siguiente: Un establecimiento comercial dedicado a brindar

reparación y servicios de instalación para lanchas, yates, buques y otros vehículos acuáticos. Se cita a terceros interesados en defender sus derechos para hacerlos valer ante este Registro, dentro de los dos meses siguientes, contados a partir de la primera publicación de este edicto. Presentada el 15 de julio del 2014. Solicitud N° 2014-0006051. A efectos de publicación, téngase en cuenta lo dispuesto en el artículo 85 de la Ley N° 7978.—San José, 26 de agosto del 2014.—Katherin Jiménez Tenorio, Registradora.—(IN2014072514).

Édgar Zurcher Gurdían, cédula de identidad 105320390, en calidad de apoderado especial de Brandon Investment CORP con domicilio en 13, 8TH Avenue, Velleville, ST. Michael, Barbados, solicita la inscripción de:



como marca de fábrica y comercio en clase: 25 internacional, para proteger y distinguir lo siguiente: Prendas de vestir, calzado, artículos de sombrerería. Reservas: De los colores:

gris. Se cita a terceros interesados en defender sus derechos para hacerlos valer ante este Registro, dentro de los dos meses siguientes, contados a partir de la primera publicación de este edicto. Presentada el 9 de enero del 2014. Solicitud N° 2014-0000119. A efectos de publicación, téngase en cuenta lo dispuesto en el artículo 85 de la Ley N° 7978.—San José, 30 de setiembre del 2014.—Bernard Molina Alvarado, Registrador.—(IN2014072515).

Roberto Alonso Mora Goldoni, casado una vez, cédula de identidad 108150439, en calidad de apoderado generalísimo de R.A.H. Carnes de mi Finca Sociedad Anónima, cédula jurídica 3101629330 con domicilio en Desamparados, San Rafael Abajo de Desamparados, contiguo al Plantel del ICE, San José, Costa Rica, solicita la inscripción de:



como nombre comercial, para proteger y distinguir lo siguiente: Un establecimiento comercial dedicado a la venta de carne de res, pollo y cerdo, ubicado en San José, San Francisco

de Dos Ríos, Centro Comercial Plaza San Francisco local número 1. Reservas: De los colores: café oscuro, café claro, amarillo oscuro, rojo, negro. Se cita a terceros interesados en defender sus derechos para hacerlos valer ante este Registro, dentro de los dos meses siguientes, contados a partir de la primera publicación de este edicto. Presentada el 12 de setiembre del 2014. Solicitud N° 2014-0007878. A efectos de publicación, téngase en cuenta lo dispuesto en el artículo 85 de la Ley N° 7978.—San José, 3 de octubre del 2014.—Ildreth Araya Mesén, Registradora.—(IN2014072516).

Édgar Zurcher Gurdián, cédula de identidad 105320390, en calidad de apoderado especial de LBX Company LLC con domicilio en 2004 Buck Lane Lexington, KY 40511-1074, Estados Unidos de América, solicita la inscripción de: **REMOTE CARE** como marca de servicios en clase: 39 internacional, para proteger y distinguir lo siguiente: Rastreo, localización y seguimiento de vehículos para propósitos comerciales. Prioridad: se otorga prioridad N° 86/167,613 de fecha 16/01/2014 de Estados Unidos de América. Se cita a terceros interesados en defender sus derechos para hacerlos valer ante este Registro, dentro de los dos meses siguientes, contados a partir de la primera publicación de este edicto. Presentada el 16 de julio del 2014. Solicitud N° 2014-0006095. A efectos de publicación, téngase en cuenta lo dispuesto en el artículo 85 de la Ley N° 7978.—San José, 30 de setiembre del 2014.—Bernard Molina Alvarado, Registrador.—(IN2014072517).

Harry Zurcher Blen, casado, cédula de identidad 104151184, en calidad de apoderado especial de Keurig Green Mountain INC., con domicilio en 33 Coffee Lane, Waterbury, Vermont, Estados Unidos de América, solicita la inscripción de: **K-CUP** como marca de fábrica y comercio en clases: 11; 29; 30 y 32, internacionales, para proteger y distinguir lo siguiente: Clase 11: Máquinas de destilación eléctrica para destilar alimentos o bebidas de uso doméstico y comercial. Clase 29: Mezclas de bebidas a base de leche, a saber, polvos a base de leche para la elaboración de bebidas a base de leche. Clase 30: Café tostado en grano, café tostado molido y en grano, café tostado molido procesado, chocolate caliente, bebidas a base de café, bebidas a base de té, bebidas a base de cacao caliente, bebidas a base de espresso; té; espresso; chocolate caliente, y Clase 32: Preparaciones para hacer bebidas a base de fruta; purés de frutas para hacer bebidas a base de fruta; concentrados, jarabes o polvos que se emplean en la preparación de bebidas no alcohólicas y bebidas con sabor a fruta. Se cita a terceros interesados en defender sus derechos para hacerlos valer ante este Registro, dentro de los dos meses siguientes, contados a partir de la primera publicación de este edicto. Presentada el 18 de julio del 2014. Solicitud N° 2014-0006190. A efectos de publicación, téngase en cuenta lo dispuesto en el artículo 85 de la Ley N° 7978.—San José, 29 de setiembre del 2014.—Álex Villegas Méndez, Registrador.—(IN2014072518).

María Del Pilar López Quirós, divorciada, cédula de identidad 110660601, en calidad de apoderada especial de Arkema France con domicilio en 420 Rue D'estienne D'orves, 92700 Colombes, Francia, solicita la inscripción de: **PALADIN** como marca de fábrica y comercio en clases: 1 y 5, internacionales, para proteger y distinguir lo siguiente: En clase 1: Químicos de uso industrial, es decir agentes de fumigación utilizados en agricultura. En clase 5: Germicidas de uso agrícola; fungicidas; herbicidas, insecticidas y parasiticidas; fumigantes de suelo; preparaciones para la eliminación de parásitos. Se cita a terceros interesados en defender sus derechos para hacerlos valer ante este Registro, dentro de los dos meses siguientes, contados a partir de la primera publicación de este edicto. Presentada el 24 de julio del 2014. Solicitud N° 2014-0006345. A efectos de publicación, téngase en cuenta lo dispuesto en el artículo 85 de la Ley N° 7978.—San José, 29 de setiembre del 2014.—Johnny Rodríguez Garita, Registrador.—(IN2014072520).

Stefan Wille Lochner, casado una vez, cédula de identidad 107840404, en calidad de apoderado generalísimo de Stones, Rocks & Metals S.A., cédula jurídica 3101676825 con domicilio en Costa Rica, solicita la inscripción de:

como nombre comercial en clase: internacional, para proteger y distinguir lo siguiente: Un establecimiento comercial dedicado a la organización de diseño y producción de joyería,

ubicado en San José, Santa Ana, trescientos metros al sur de Fórum, calle Margarita, apartamentos Amberes, número catorce. Reservas: De los colores: Pantone Cool Gray 7 y Pantone 295 U. Se cita a terceros interesados en defender sus derechos para hacerlos valer ante este Registro, dentro de los dos meses siguientes, contados a partir de la primera publicación de este edicto. Presentada el 21 de agosto del 2014. Solicitud N° 2014-0007165. A efectos de publicación, téngase en cuenta lo dispuesto en el artículo 85 de la Ley N° 7978.—San José, 08 de octubre del 2014.—Katherin Jiménez Tenorio, Registradora.—(IN2014072521).

María del Pilar López Quirós, cédula de identidad 110660601, en calidad de apoderada especial de Apple INC., con domicilio en 1 Infinite Loop, Cupertino, California 95014, Estados Unidos de América, solicita la inscripción de: **APPLE CARPLAY** como marca de fábrica y comercio en clase: 9 internacional, para proteger y distinguir lo siguiente: Computadoras; dispositivos periféricos de cómputo; hardware de cómputo; máquinas de cómputo para juegos; computadoras portátiles; computadoras tipo tableta; asistentes digitales personales; organizadores electrónicos; libretas electrónicas; lectores de libros electrónicos; dispositivos electrónicos portátiles digitales y software para los mismos; dispositivos electrónicos móviles digitales capaces de proveer acceso a la Internet y para enviar, recibir, y almacenar llamadas telefónicas, faxes, correo electrónico y otros datos digitales; unidades portátiles electrónicas para la recepción inalámbrica, almacenamiento y/o transmisión de datos y mensajes, y dispositivos electrónicos que permiten al usuario mantener o administrar información personal; aparatos para la grabación y reproducción de sonido; dispositivos MP3 y otros dispositivos de reproducción de audio; grabadoras digitales de audio; grabadoras y reproductoras digitales de video; grabadoras y reproductoras de audio cassettes; grabadoras y reproductoras de video cassettes; grabadoras y reproductoras de discos compactos; grabadoras y reproductoras de discos versátiles digitales; grabadoras y reproductoras de cintas digitales de audio; radios, radio transmisores y receptores; aparatos mezcladores digitales de audio y video; amplificadores de audio; receptores de audio; decodificadores de audio; aparatos de audio para automóviles; audífonos, auriculares; bocinas de audio; micrófonos; componentes de audio y sus accesorios; módems; aparatos de comunicación para redes de cómputo; aparatos e instrumentos electrónicos para comunicaciones; aparatos audiovisuales para la enseñanza; aparatos e instrumentos ópticos; aparatos e instrumentos de telecomunicación; dispositivos de sistemas de posicionamiento global (GPS); teléfonos; dispositivos inalámbricos de comunicación para la transmisión de voz, datos o imágenes; cables eléctricos; aparatos para el almacenamiento de datos; medios magnéticos para el almacenamiento de datos; chips; discos y cintas con contenidos pregrabados o para grabar programas de cómputo y software; aparatos de fax; cámaras; baterías; televisores; receptores de televisión; monitores de televisión; decodificadores; software de cómputo; programas para juegos de computadora y programas para juegos electrónicos; software para sistemas de posicionamiento global (GPS); software de cómputo para viajes, turismo y planificación de viajes, navegación, planeación de rutas de viaje, geografía, destinos, transportación e información de tráfico, direcciones para manejar o transportación a pie, localización de mapas personalizado, atlas (guías) de calles, despliegue de mapas electrónicos, e información sobre destinos; software de cómputo para crear, distribuir, descargar, transmitir, recibir, reproducir, editar, extraer, codificar, decodificar, desplegar, almacenar y organizar textos, datos, gráficos, imágenes, audio, video y otros contenidos multimedia, publicaciones electrónicas descargables, y juegos electrónicos descargables; software de cómputo para grabar, organizar, transmitir, manipular y revisar textos, datos, archivos de audio, archivos de video y juegos de cómputo conectados a computadoras, televisores, decodificadores para televisores, reproductores de audio, reproductores de video, reproductores de medios electrónicos, teléfonos, y dispositivos electrónicos portátiles; software de cómputo que permite a los usuarios la programación y distribución de textos, datos, graneos, imágenes, audio, video y otros contenidos multimedia vía una red global de comunicaciones y otros medios tales como computadoras y redes electrónicas y de comunicación; software de cómputo para identificar, localizar, agrupar, distribuir, y administrar datos, enlaces



entre servidores de cómputo y usuarios conectados a una red global de comunicaciones y otras computadoras, redes electrónicas y de comunicación; software de cómputo para ser usado con dispositivos digitales móviles y otros electrónicos de consumo; software para la edición electrónica; software para lectores de publicaciones electrónicas; software de cómputo para la administración de información personal; contenidos de audio y audiovisuales, información y comentarios descargables; publicaciones electrónicas descargables, a saber, libros electrónicos descargables, revistas, publicaciones periódicas, boletines, periódicos, semanarios y otras publicaciones similares; software para la administración de bases de datos; software para el reconocimiento de caracteres; software para el reconocimiento de voz; software para correo y mensajes electrónicos; software de cómputo para acceder, navegar y hacer búsquedas en bases de datos en línea; tableros de anuncios electrónicos; software para sincronización de datos; software para el desarrollo de aplicaciones; manuales electrónicos para ser leídos electrónicamente a través de una máquina de lectura o una computadora para ser vendidos con los productos antes mencionados como una unidad; conectores eléctricos y electrónicos, acopladores, alambres eléctricos, cables eléctricos, cargadores, almacenadores electrónicos, bases, interfaces, y adaptadores para ser usados con los productos antes mencionados; equipo de cómputo para ser usado con todos los productos antes mencionados; aparatos electrónicos con funciones multimedia para ser usados con los productos antes mencionados; aparatos electrónicos con funciones interactivas para ser usados con todos los productos antes mencionados; accesorios, partes, dispositivos adaptados y aparatos de prueba para todos los productos antes mencionados; cubiertas, bolsas y estuches especialmente adaptados para todos los productos antes mencionados; instrumentos de navegación; aparatos para revisión de correo; cajas registradoras; aparatos para mecanismos de previo pago; aparatos electrónicos para dictado; marcadores de dobladillos; aparatos electrónicos para ser usados en votaciones (para contar votos); aparatos para etiquetar electrónicamente productos (scanners); aparatos electrónicos para revisar precios de los productos (scanners); aparatos e instrumentos de medición; medidores; tableros de anuncios electrónicos; aparatos e instrumentos ópticos; placas de silicón; circuitos integrados; pantallas fluorescentes; aparatos de control remoto; filamentos para la conducción de la luz (fibras ópticas); instalaciones electrónicas para controlar de forma remota operaciones industriales; aparatos electrónicos para controlar la iluminación; electrolizadores; extintores; aparatos radiológicos para uso industrial; aparatos y dispositivos de salvamento; silbatos de alarma; gafas de sol; caricaturas; ovoscopios; silbatos para perros; imanes decorativos; rejillas electrificadas; calcetines para ser calentados eléctricamente. Reservas: Prioridad: Se otorga prioridad parcial N° 47941 de fecha 24/02/2014 de Trinidad y Tobago, para los productos en la clase 9 internacional: Computadoras; dispositivos periféricos de cómputo; hardware de cómputo; máquinas de cómputo para juegos; computadoras portátiles; computadoras tipo tableta; asistentes digitales personales; organizadores electrónicos; libretas electrónicas; lectores de libros electrónicos; dispositivos electrónicos portátiles digitales y software para los mismos; dispositivos electrónicos móviles digitales capaces de proveer acceso a la Internet y para enviar, recibir, y almacenar llamadas telefónicas, faxes, correo electrónico y otros datos digitales; unidades portátiles electrónicas para la recepción inalámbrica, almacenamiento y/o transmisión de datos y mensajes, y dispositivos electrónicos que permiten al usuario mantener o administrar información personal; aparatos para la grabación y reproducción de sonido; dispositivos MP3 y otros dispositivos de reproducción de audio. Se cita a terceros interesados en defender sus derechos para hacerlos valer ante este Registro, dentro de los dos meses siguientes, contados a partir de la primera publicación de este edicto. Presentada el 14 de agosto del 2014. Solicitud N° 2014-0007001. A efectos de publicación, téngase en cuenta lo dispuesto en el artículo 85 de la Ley N° 7978.—San José, 22 de setiembre del 2014.—Ivonne Mora Ortega, Registradora.—(IN2014072522).

Harry Zurcher Blen, casado, cédula de identidad 104151184, en calidad de apoderado especial de Gastronomía Contempo de Costa Rica-GCCR S.R.L., cédula jurídica 3-102-672410 con domicilio en Escazú, Centro Corporativo Plaza Roble, Edificio Los Balcones, cuarto piso, Oficinas Zurcher, Odio & Raven, San José, Costa Rica, solicita la inscripción de:



como nombre comercial para proteger y distinguir lo siguiente: Establecimiento comercial dedicado a Servicios de restauración, (alimentación); ubicado en San José, Escazú,

Centro Corporativo Plaza Roble Edificio Los Balcones Cuarto Piso Oficinas Zurcher Odio & Raven. Se cita a terceros interesados en defender sus derechos para hacerlos valer ante este Registro, dentro de los dos meses siguientes, contados a partir de la primera publicación de este edicto. Presentada el 28 de agosto del 2014, según expediente N° 2014-0007434. A efectos de publicación, téngase en cuenta lo dispuesto en el artículo 85 de la Ley 7978.—San José, 19 de setiembre del 2014.—Ildreth Araya Mesén, Registradora.—(IN2014072523).

Harry Zurcher Blen, casado, cédula de identidad 104151184, en calidad de apoderado especial de Gastronomía Contempo de Costa Rica-GCCR, S.R.L., cédula jurídica 3-102-672410 con domicilio en Escazú, Centro Corporativo Plaza Roble, Edificio Los Balcones, cuarto piso, Oficinas Zurcher, Odio & Raven, San José, Costa Rica, solicita la inscripción de:



como marca de servicios en clase: 43 Internacional, para proteger y distinguir lo siguiente: Servicios de restauración, (alimentación). Se cita a terceros interesados

en defender sus derechos para hacerlos valer ante este Registro, dentro de los dos meses siguientes, contados a partir de la primera publicación de este edicto. Presentada el 28 de agosto del 2014, según expediente N° 2014-0007433. A efectos de publicación, téngase en cuenta lo dispuesto en el artículo 85 de la Ley 7978.—San José, 19 de setiembre del 2014.—Ildreth Araya Mesén, Registradora.—(IN2014072525).

Mauricio París Cruz, casado una vez, cédula de identidad 111470408, en calidad de Apoderado Generalísimo de Modus Consultoría, Capacitación y Emprendimiento, Limitada, cédula jurídica 3102685355 con domicilio en Sabana Norte, Avenida Las Américas, Edificio Torres del Parque, tercer piso, San José, Costa Rica, solicita la inscripción de:



como marca de servicios en clase: 41 Internacional, para proteger y distinguir lo siguiente: Servicios de enseñanza, educación, formación, capacitación por medio de charlas, seminarios, simposios, congresos,

conferencias, clases, cursos, coloquios, enseñanza por correspondencia, formación práctica, redacción y publicación de libros, textos, libros electrónicos, periódicos en línea, montaje y producción de programas de radio y televisión, organización de exposiciones educativas y culturales, talleres de formación, servicios de traducción. Se cita a terceros interesados en defender sus derechos para hacerlos valer ante este Registro, dentro de los dos meses siguientes, contados a partir de la primera publicación de este edicto. Presentada el 30 de setiembre del 2014, según expediente N° 2014-0008362. A efectos de publicación, téngase en cuenta lo dispuesto en el artículo 85 de la Ley 7978.—San José, 16 de octubre del 2014.—Bernard Molina Alvarado, Registrador.—(IN2014072527).

Harry Zurcher Blen, casado, cédula de identidad 14151184, en calidad de apoderado especial de Vanguard Trademark Holdings USA Llc., con domicilio en 600 Corporate Park Drive, St. Louis, Missouri 63105, Estados Unidos de América, solicita la inscripción de **HAPPY AGREEMENT**, como marca de servicios en clase: 39 Internacional, para proteger y distinguir lo siguiente: Alquiler de vehículos y servicios de arrendamiento y reservación para el alquiler y arrendamiento de vehículos. Se cita a terceros interesados en defender sus derechos para hacerlos valer ante este Registro, dentro de los dos meses siguientes, contados a partir de la primera publicación de este edicto. Presentada el 3 de setiembre del 2014, según expediente N° 2014-0007601. A efectos de publicación, téngase en cuenta lo dispuesto en el artículo 85 de la Ley 7978.—San José, 10 de setiembre del 2014.—Ildreth Araya Mesén, Registradora.—(IN2014072530).

Edgar Zurcher Gurdian, cédula de identidad 105320390, en calidad de apoderado especial de Lácteos Centroamericanos Sociedad Anónima, con domicilio en Km., 46 1/2 carretera Tipitapa-Masaya, de La Cartонера; 300 metros al sur, a mano derecha, Nicaragua, solicita la inscripción de:

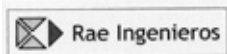


como marca de fábrica y comercio en clase: 29 Internacional, para proteger y distinguir lo siguiente: Leche. Reservas: De los colores: azul, blanco, negro, rojo, amarillo y verde. Se cita a terceros interesados en defender sus derechos para hacerlos valer ante este Registro, dentro de los dos meses siguientes, contados a partir de la primera publicación de este edicto. Presentada el 12 de setiembre del 2014, según expediente N° 2014-0007903. A efectos de publicación, téngase en cuenta lo dispuesto en el artículo 85 de la Ley 7978.—San José, 22 de setiembre del 2014.—Alex Villegas Méndez, Registrador.—(IN2014072531).

María del Pilar López Quirós, divorciada, cédula de identidad 110660601, en calidad de apoderada especial de Moroccan Oil Israel Ltd., con domicilio en 16 Moshe Levi St., Kennedy House Industrial Area, Rishon Lezion, Israel, solicita la inscripción de **AMINORENEW**, como marca de fábrica y comercio en clases: 1 y 3 Internacionales, para proteger y distinguir lo siguiente: 1: Productos químicos e ingredientes a utilizar en la manufactura de jabones, perfumería, cosméticos, lociones de cabello, productos para el cuidado del cabello, champú, acondicionadores de cabello, preparaciones de productos de baño no medicados, preparaciones para el cuidado de la piel, cuero cabelludo, cuerpo y productos del cuidado de la belleza; reconstituyentes de piel y preparaciones para el cuidado del cabello, y 3: Jabones, perfumería, cosméticos, lociones para el cabello; productos para el cuidado del cabello, champús, acondicionadores para el cabello, preparaciones no medicadas de productos de baño, preparaciones para el cuidado de la piel, cabello, cuero cabelludo y cuerpo, productos para el cuidado de la belleza. Se cita a terceros interesados en defender sus derechos para hacerlos valer ante este Registro, dentro de los dos meses siguientes, contados a partir de la primera publicación de este edicto. Presentada el 23 de setiembre del 2014, según expediente N° 2014-0008129. A efectos de publicación, téngase en cuenta lo dispuesto en el artículo 85 de la Ley 7978.—San José, 2 de octubre del 2014.—Carlos Rosales Picado, Registrador.—(IN2014072533).

María del Pilar López Quirós, divorciada, cédula de identidad 110660601, en calidad de apoderada especial de Moroccan Oil Israel Ltd., con domicilio en 16 Moshe Levi St., Kennedy House Industrial Area, Rishon Lezion, Israel, solicita la inscripción de **MOROCCANOIL SUN**, como marca de fábrica y comercio en clases: 3; 5 y 18 Internacionales, para proteger y distinguir lo siguiente: 3: Preparaciones para protección para el sol; preparaciones para bronceado (cosméticos), preparaciones de aloe vera para propósitos cosméticos; bálsamos que no sean para propósitos médicos; preparaciones cosméticas para el cuidado de la piel, cremas cosméticas, estuches cosméticos, cosméticos, lociones para propósitos cosméticos., 5: Ungüentos para quemaduras en la piel, y 18: Bolsas, baúles, estuches, bolsos, billeteras, bolsas de cosméticos, bolsas de productos de baño, bolsos de playa. Se cita a terceros interesados en defender sus derechos para hacerlos valer ante este Registro, dentro de los dos meses siguientes, contados a partir de la primera publicación de este edicto. Presentada el 23 de setiembre del 2014, según expediente N° 2014-0008128. A efectos de publicación, téngase en cuenta lo dispuesto en el artículo 85 de la Ley 7978.—San José, 2 de octubre del 2014.—Carlos Rosales Picado, Registrador.—(IN2014072534).

Mauricio Padilla Golcher, soltero, cédula de identidad 110720591, en calidad de apoderado generalísimo de Rae Ingenieros Sociedad Anónima, cédula jurídica 3101070609 con domicilio en Calle Blancos de la Mercedes Benz; 25 metros al norte, San José, Costa Rica, solicita la inscripción de:



como marca de servicios en clase: 42 Internacional, para proteger y distinguir lo siguiente: Servicios Científicos y Tecnológicos, así como de Investigación y diseño en estos ámbitos. Reservas: No se hace reserva del término "Ingenieros". Se cita a terceros interesados en defender sus derechos para hacerlos valer ante este Registro, dentro de los dos meses siguientes, contados a partir de la primera publicación de este edicto. Presentada el 29 de abril del 2014, según expediente N° 2014-0003666. A efectos de

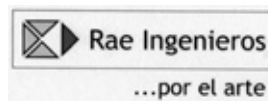
publicación, téngase en cuenta lo dispuesto en el artículo 85 de la Ley 7978.—San José, 6 de junio del 2014.—Alex Villegas Méndez, Registrador.—(IN2014072535).

María del Pilar López Quirós, cédula de identidad 110660601, en calidad de apoderada especial de Proyección y Administración Empresarial de México Sociedad Anónima, de capital variable con domicilio en Avenida Insurgentes Sur, número 1898, tercer piso, Colonia Florida, Delegación Álvaro Obregón, México, Distrito Federal, México, solicita la inscripción de:



como marca de servicios en clase: 35 Internacional, para proteger y distinguir lo siguiente: Servicios de publicidad, gestión de negocios comerciales, administración comercial, trabajos de oficina. Se cita a terceros interesados en defender sus derechos para hacerlos valer ante este Registro, dentro de los dos meses siguientes, contados a partir de la primera publicación de este edicto. Presentada el 24 de setiembre del 2014, según expediente N° 2014-0008184. A efectos de publicación, téngase en cuenta lo dispuesto en el artículo 85 de la Ley 7978.—San José, 2 de octubre del 2014.—Ivonne Mora Ortega, Registradora.—(IN2014072536).

Mauricio Padilla Golcher, soltero, cédula de identidad 110720591, en calidad de apoderado generalísimo de Rae Ingenieros Sociedad Anónima, cédula jurídica 3101070609 con domicilio en Calle Blancos de la Mercedes Benz; 25 metros al norte, San José, Costa Rica, solicita la inscripción de:



como marca de servicios en clase: 35 Internacional, para proteger y distinguir lo siguiente: Servicios de publicidad y negocios. Reservas: No se reserva el término "INGENIEROS". Se cita a terceros interesados en defender sus derechos para hacerlos valer ante este Registro, dentro de los dos meses siguientes, contados a partir de la primera publicación de este edicto. Presentada el 29 de abril del 2014, según expediente N° 2014-0003668. A efectos de publicación, téngase en cuenta lo dispuesto en el artículo 85 de la Ley 7978.—San José, 11 de julio del 2014.—Alex Villegas Méndez, Registrador.—(IN2014072537).

Harry Zurcher Blen, cédula de identidad 1-415-1184, en calidad de apoderado especial de Aceitera El Real Sociedad Anónima (ACEREAL), con domicilio en kilómetro 136 1/2 de La Carretera Chinandega-Corinto, ciudad de Chinandega, Nicaragua, solicita la inscripción de:



como marca de fábrica y comercio en clase: 29 Internacional, para proteger y distinguir lo siguiente: Grasas y aceites comestibles, boquitas, snacks, mermeladas, huevos, leche y otros productos, margarina. Reservas: De los colores negro, blanco, café, naranja, amarillo. Se cita a terceros interesados en defender sus derechos para hacerlos valer ante este Registro, dentro de los dos meses siguientes, contados a partir de la primera publicación de este edicto. Presentada el 19 de abril del 2012, según expediente N° 2012-0003612. A efectos de publicación, téngase en cuenta lo dispuesto en el artículo 85 de la Ley 7978.—San José, 26 de agosto del 2014.—Rolando Cardona Monge, Registrador.—(IN2014072538).

Iván Rafael Guerra Raven, casado, cédula de identidad 155806450803, en calidad de apoderado generalísimo de Laboratorio Raven S. A., cédula jurídica 3101014499 con domicilio en Km. 6, Autopista Próspero Fernández, del peaje 1.5 Km. oeste, Frente a Multiplaza del Oeste. Escazú., Costa Rica, solicita la inscripción de **ASAREX D**, como marca de fábrica y comercio en clase: 5 Internacional, para proteger y distinguir lo siguiente: Producto farmacéutico para uso humano, cualquier forma y/o presentación farmacéutica. Se cita a terceros interesados en defender sus derechos para hacerlos valer ante este Registro, dentro de los dos meses siguientes, contados a partir de la primera publicación de este edicto. Presentada el 3 de octubre del 2014, según expediente N° 2014-0008523. A efectos de publicación, téngase en cuenta lo dispuesto en el artículo 85 de la Ley 7978.—San José, 21 de octubre del 2014.—Katherin Jiménez Tenorio, Registradora.—(IN2014072563).

Adolfo Herrera Portugués, casado, cédula de identidad 203930447, en calidad de apoderado generalísimo de Preco Concreto Irazú S. A., con domicilio en Ipís de Goicoechea; 100 metros norte, del Seminario San Vicente de Paul, San José, Costa Rica, solicita la inscripción de:



como marca de fábrica y comercio en clase: 19 Internacional, para proteger y distinguir lo siguiente: Elementos de concreto pretensado y postensado, bloques, baldosas de concreto, tubos de cemento, etc. Reservas: De los colores negro y amarillo. Se cita a terceros interesados en defender sus derechos para hacerlos valer ante este Registro, dentro de los dos meses siguientes, contados a partir de la primera publicación de este edicto. Presentada el 2 de setiembre del 2014, según expediente N° 2014-0007532. A efectos de publicación, téngase en cuenta lo dispuesto en el artículo 85 de la Ley 7978.—San José, 9 de setiembre del 2014.—Carlos Rosales Picado, Registrador.—(IN2014072588).

Mauricio Martin Smith Méndez, casado tres veces, cédula de identidad 107350760 con domicilio en San Pedro de Barva, Residencial Doña Elena, casa 11, bloque siete, Heredia, Costa Rica, solicita la inscripción de:



como nombre comercial en clase: Internacional, para proteger y distinguir lo siguiente: Un establecimiento comercial dedicado a restaurante de venta de hamburguesas y sandwich, ubicado en provincia de Heredia, cantón Heredia, 75 metros norte de la entrada principal de Plaza Heredia, local esquinero a mano izquierda. Reservas: De los colores: rojo, azul, blanco, amarillo, verde, piel, (rosado claro), café, negro. Se cita a terceros interesados en defender sus derechos para hacerlos valer ante este Registro, dentro de los dos meses siguientes, contados a partir de la primera publicación de este edicto. Presentada el 8 de octubre del 2014, según expediente N° 2014-0008674. A efectos de publicación, téngase en cuenta lo dispuesto en el artículo 85 de la Ley 7978.—San José, 14 de octubre del 2014.—Rolando Cardona Monge, Registrador.—(IN2014072591).

Arturo Javier Rosabal Arce, casado una vez, cédula de identidad 119940330, en calidad de apoderado generalísimo de Eagle Electric Centroamerican S. A. con domicilio en La Valencia, Parque Industrial Zeta, específicamente en el bloque L, Heredia, Costa Rica, solicita la inscripción de:



como Marca de Comercio en clase: 11 Internacional, para proteger y distinguir lo siguiente: Artículos de uso eléctrico, tales como placa de pared eléctricos, enchufes, tomacorrientes, apagadores. Se cita a terceros interesados en defender sus derechos para hacerlos valer ante este Registro, dentro de los dos meses siguientes, contados a partir de la primera publicación de este edicto. Presentada el 22 de setiembre del 2014, según expediente N° 2014-0008102. A efectos de publicación, téngase en cuenta lo dispuesto en el artículo 85 de la Ley 7978.—San José, 20 de octubre del 2014.—Johnny Rodríguez Garita, Registrador.—(IN2014072592).

Roxana Cordero Pereira, soltera, cédula de identidad 105850980, en calidad de apoderada especial de Grupo Bimbo S. A.B. de C.V., con domicilio en Prolongación Paseo de La Reforma N° 1000, Colonia Peña Blanca, Santa Fe, 01210, México, Distrito Federal, México, solicita la inscripción de:



como marca de fábrica y comercio en clase: 29 Internacional, para proteger y distinguir lo siguiente: Carne, pescado, carne de ave y carne de caza; extractos de carne; frutas y verduras, hortalizas y legumbres en conserva, congeladas, secas y cocidas; jaleas, confituras, compotas; huevos; leche y productos lácteos, bebidas compuestas principalmente de leche y leches saborizadas; aceites y grasas comestibles. Se cita a terceros interesados en defender sus derechos para hacerlos valer ante este Registro, dentro de los dos meses siguientes, contados a partir de la primera publicación de este edicto. Presentada el 11 de setiembre del 2014, según expediente N° 2014-0007851. A efectos de publicación, téngase en cuenta lo dispuesto en el artículo 85 de la Ley 7978.—San José, 6 de octubre del 2014.—Bernard Molina Alvarado, Registrador.—(IN2014072613).

Roxana Cordero Pereira, soltera, cédula de identidad 105850980, en calidad de apoderada especial de Grupo Bimbo S. A.B. de C. V., con domicilio en Prolongación Paseo de La Reforma N° 1000, Colonia Peña Blanca, Santa Fe, 01210, México, Distrito Federal, México, solicita la inscripción de:



como marca de fábrica y comercio en clase: 30 Internacional, para proteger y distinguir lo siguiente: Café, té, cacao y sucedáneos del café; arroz; tapioca y sagú; harinas y preparaciones a base de cereales; incluyendo frituras de maíz y tortillas, pan, productos de pastelería, galletas y confitería; helados; azúcar, miel, jarabe de melaza; levadura, polvos de hornear; sal; mostaza; vinagre, salsas (condimentos); especias; hielo. Se cita a terceros interesados en defender sus derechos para hacerlos valer ante este Registro, dentro de los dos meses siguientes, contados a partir de la primera publicación de este edicto. Presentada el 11 de setiembre del 2014, según expediente N° 2014-0007850. A efectos de publicación, téngase en cuenta lo dispuesto en el artículo 85 de la Ley 7978.—San José, 6 de octubre del 2014.—Bernard Molina Alvarado, Registrador.—(IN2014072616).

Roxana Cordero Pereira, soltera, cédula de identidad 111610034, en calidad de apoderada especial de Insumos Orgánicos El Labrador S. A., cédula jurídica 3-101-358468 con domicilio en de Pavicén; 75 mtrs. norte, Guachipelín de Escazú, San José, Costa Rica, solicita la inscripción de:



como marca de fábrica y comercio en clase: 1 Internacional, para proteger y distinguir lo siguiente: Clase 1: Abono orgánico a base de lombricompost. Reservas: De los colores: rojo, verde y negro. Se cita a terceros interesados en defender sus derechos para hacerlos valer ante este Registro, dentro de los dos meses siguientes, contados a partir de la primera publicación de este edicto. Presentada el 4 de setiembre del 2014, según expediente N° 2014-0007636. A efectos de publicación, téngase en cuenta lo dispuesto en el artículo 85 de la Ley 7978.—San José, 3 de octubre del 2014.—Gretel Solís Fernández, Registradora.—(IN2014072619).

Hernán Pacheco Orfila, casado, cédula de identidad 105850980, en calidad de apoderado especial de The Pillsbury Company Llc., con domicilio en Number One General Mills Blvd., Minneapolis, MN 55426, Estados Unidos de América, solicita la inscripción de **FUNFETTI**, como marca de fábrica y comercio en clase: 30 Internacional, para proteger y distinguir lo siguiente: Mezclas secas para hornear, mezcla de pastel, pasteles. Se cita a terceros interesados en defender sus derechos para hacerlos valer ante este Registro, dentro de los dos meses siguientes, contados a partir de la primera publicación de este edicto. Presentada el 16 de setiembre del 2014, según expediente N° 2014-0007922. A efectos de publicación, téngase en cuenta lo dispuesto en el artículo 85 de la Ley 7978.—San José, 3 de octubre del 2014.—Alex Villegas Méndez, Registrador.—(IN2014072621).

Roxana Cordero Pereira, soltera, cédula de identidad 111610034, en calidad de apoderada especial de Servinfor S. A., cédula jurídica 3101196184 con domicilio en cantón central, Distrito Zapote, Barrio Córdoba, 300 m., oeste y 15 m., sur de Autos Bohio, San José, Costa Rica, solicita la inscripción de **EXYGE**, como marca de servicios en clase: 35 Internacional, para proteger y distinguir lo siguiente: Clase 35: Servicios de asesoramiento y consultoría de gestión de empresas. Se cita a terceros interesados en defender sus derechos para hacerlos valer ante este Registro, dentro de los dos meses siguientes, contados a partir de la primera publicación de este edicto. Presentada el 25 de setiembre del 2014, según expediente N° 2014-0008270. A efectos de publicación, téngase en cuenta lo dispuesto en el artículo 85 de la Ley 7978.—San José, 2 de octubre del 2014.—Gretel Solís Fernández, Registradora.—(IN2014072623).

Luis Claudio Chaverri León, cédula de identidad 303270492, en calidad de apoderado generalísimo de Centro Educativo Rayitos de Sol CERSOL Sociedad Anónima, cédula jurídica 3-101-259218 con domicilio en Pococí, Guápiles del Servicentro Santa Clara; 550 metros este y 125 metros norte, Limón, Costa Rica, solicita la inscripción de:



como marca de servicios en clase: 41 Internacional, para proteger y distinguir lo siguiente: Servicios de educación a nivel preescolar, primaria y secundaria. Reservas: De los colores amarillo, azul y verde. Se cita a terceros interesados en defender sus derechos para hacerlos valer ante este Registro, dentro de los dos meses siguientes, contados a partir de la primera publicación de este edicto. Presentada el 9 de octubre del 2014, según expediente N° 2014-0008686. A efectos de publicación, téngase en cuenta lo dispuesto en el artículo 85 de la Ley 7978.—San José, 15 de octubre del 2014.—María Leonor Hernández B., Registradora.—(IN2014072636).

Fanny Andrea Brenes Bonilla, soltera, cédula de identidad 303580307, en calidad de apoderada generalísima de Asociación Profesional de Ingenieros Agrícolas Graduados del Instituto Tecnológico de Costa Rica, cédula jurídica 3002674058 con domicilio en 50 metros oeste del San José Indoor Club, Distrito Granadilla, cantón Curridabat, Oficina de Asociaciones del Colegio Federado de Arquitectos de Costa Rica, San José, Costa Rica, solicita la inscripción de:



como nombre comercial en clase: Internacional, para proteger y distinguir lo siguiente: Un establecimiento comercial dedicado a servicios jurídicos y legales, asesorías y consultorías en derecho, ubicado en 50 metros oeste del San José Indoor club, distrito Granadilla, cantón Curridabat, oficina de Asociaciones del Colegio Federado de Arquitectos de Costa Rica. Reservas: De los colores: verde oscuro, azul y celeste, café y gris. Se cita a terceros interesados en defender sus derechos para hacerlos valer ante este Registro, dentro de los dos meses siguientes, contados a partir de la primera publicación de este edicto. Presentada el 3 de octubre del 2014, según expediente N° 2014-0008520. A efectos de publicación, téngase en cuenta lo dispuesto en el artículo 85 de la Ley 7978.—San José, 9 de octubre del 2014.—Rolando Cardona Monge, Registrador.—(IN2014072670).

Fanny Andrea Brenes Bonilla, soltera, cédula de identidad 303580307, en calidad de apoderada generalísima de Okama MB Corporación Sociedad Anónima, cédula jurídica 3101500602 con domicilio en Residencial La Lima, Barrio El Molino, casa C-23, Cartago, Costa Rica, solicita la inscripción de:



como nombre comercial en clase: Internacional, para proteger y distinguir lo siguiente: Un establecimiento comercial dedicado a fabricación y comercialización de productos de cuidado personal (cosméticos, perfumes, higiene personal), ubicado en Residencial La Lima, Barrio El Molino, Casa C - 23, Cartago. Reservas: Del color: Dorado. Se cita a terceros interesados en defender sus derechos para hacerlos valer ante este Registro, dentro de los dos meses siguientes, contados a partir de la primera publicación de este edicto. Presentada el 3 de octubre del 2014, según expediente N° 2014-0008518. A efectos de publicación, téngase en cuenta lo dispuesto en el artículo 85 de la Ley 7978.—San José, 20 de octubre del 2014.—Rolando Cardona Monge, Registrador.—(IN2014072672).

Fanny Andrea Brenes Bonilla, soltera, cédula de identidad 303580307, en calidad de Apoderada Generalísima de Okāmā MB Corporación Sociedad Anónima, cédula jurídica 3101500602 con domicilio en Residencial La Lima, Barrio El Molino, casa C-23, Cartago, Costa Rica, solicita la inscripción de:



como nombre comercial, para proteger y distinguir lo siguiente: un establecimiento comercial dedicado a servicios jurídicos y legales, asesorías y consultorías de derecho, ubicado en Residencial La Lima, Barrio El Molino, casa C-23, Cartago. Reservas: De los colores: negro, gris, naranja y turquesa. Se cita a terceros interesados en defender sus derechos para hacerlos valer ante este Registro, dentro de los dos meses siguientes, contados a partir de la primera publicación de este edicto. Presentada el 3 de octubre del 2014. Solicitud N° 2014-0008519. A efectos de publicación téngase en cuenta lo dispuesto en el artículo 85 de la Ley 7978.—San José, 9 de octubre del 2014.—Rolando Cardona Monge, Registrador.—(IN2014072673).

Fanny Andrea Brenes Bonilla, soltera, cédula de identidad 303580307, en calidad de Apoderada Generalísima de Okāmā MB Corporación Sociedad Anónima, cédula jurídica 3101500602 con domicilio en Residencial La Lima, Barrio El Molino, casa C-23 Cartago, Costa Rica, solicita la inscripción de:



como marca de servicios en clase, 45 internacional, para proteger y distinguir lo siguiente: Servicios jurídicos; servicios de seguridad para la protección de bienes y personas; servicios personales y sociales prestados por terceros para satisfacer necesidades individuales. Reservas: De los colores gris, naranja. Se cita a terceros interesados en defender sus derechos para hacerlos valer ante este Registro, dentro de los dos meses siguientes, contados a partir de la primera publicación de este edicto. Presentada el 3 de octubre del 2014. Solicitud N° 2014-0008521. A efectos de publicación téngase en cuenta lo dispuesto en el artículo 85 de la Ley 7978.—San José, 9 de octubre del 2014.—Rolando Cardona Monge, Registrador.—(IN2014072674).

William Mora Durán, soltero, cédula de identidad 105320972 con domicilio en San Marcos de Tarrazú 300 n del Liceo, Costa Rica, solicita la inscripción de:



como marca de fábrica y comercio, en clase 30 internacional, para proteger y distinguir lo siguiente: Café. Reservas: De los colores: verde, celeste, café oscuro, rojo, lila y blanco. Se cita a terceros interesados en defender sus derechos para hacerlos valer ante este Registro, dentro de los dos meses siguientes, contados a partir de la primera publicación de este edicto. Presentada el 11 de setiembre del 2014. Solicitud N° 2014-0007832. A efectos de publicación téngase en cuenta lo dispuesto en el artículo 85 de la Ley 7978.—San José, 23 de setiembre del 2014.—Johnny Rodríguez Garita, Registrador.—(IN2014072678).

William Esteban Chacón Naranjo, soltero, cédula de identidad 113140710 con domicilio en Desamparados, Residencial El Diamante casa N° 13-E, San José, Costa Rica, solicita la inscripción de:



como marca de fábrica y comercio en clase, 25 internacional, para proteger y distinguir lo siguiente: Ropa de playa. Se cita a terceros interesados en defender sus derechos para hacerlos valer ante este Registro, dentro de los dos meses siguientes, contados a partir de la primera publicación de este edicto. Presentada el 25 de agosto del 2014. Solicitud N° 2014-0007291. A efectos de publicación téngase en cuenta lo dispuesto en el artículo 85 de la Ley 7978.—San José, 29 de setiembre del 2014.—Rolando Cardona Monge, Registrador.—(IN2014072707).

Ana Catalina Monge Rodríguez, casada dos veces, cédula de identidad 108120604, en calidad de Apoderada Especial de Laboratorios Químico-Farmacéuticos Lancasco S. A., con domicilio en la Calle 14-97 Colonia Lavarreda Zona 18. Ciudad de Guatemala, Guatemala solicita la inscripción de: **TENSISARTAN** como marca de fábrica y comercio en clase, 5 internacionales, para proteger y distinguir lo siguiente: Productos farmacéuticos para el control del sistema circulatorio. Se cita a terceros interesados en defender sus derechos para hacerlos valer ante este Registro, dentro de los dos meses siguientes, contados a partir de la primera publicación de este edicto. Presentada el 8 de agosto del 2014. Solicitud N° 2014-0006824. A efectos de publicación téngase en cuenta lo dispuesto en el artículo 85 de la Ley 7978.—San José, 16 de setiembre del 2014.—Bernard Molina Alvarado, Registrador.—(IN2014072709).

Marianella Beeche Brenes, casada una vez, cédula de identidad 112510596, en calidad de Apoderada Generalísima de Alimentos al Dente M.B.B. Sociedad Anónima, cédula jurídica 3101448446 con domicilio en Avenida 11, Calles 35 y 37, número 3581, San José, Costa Rica, solicita la inscripción de: **GOURMET PANTRY** como nombre comercial, para proteger y distinguir lo siguiente: Un establecimiento comercial dedicado a cafetería y venta de productos comestibles de pastelería y confitería d alta cocina, ubicado en Escazú, en el Centro Comercial La Cuesta, ubicado frente a Plaza Atlantis. Se cita a terceros interesados en defender sus derechos para hacerlos valer ante este Registro, dentro de los dos meses siguientes,

contados a partir de la primera publicación de este edicto. Presentada el 7 de octubre del 2014. Solicitud N° 2014-0008585. A efectos de publicación téngase en cuenta lo dispuesto en el artículo 85 de la Ley 7978.—San José, 22 de octubre del 2014.—Bernard Molina Alvarado, Registrador.—(IN2014072713).

Mario Vázquez Boza, casado una vez, cédula de identidad 104090579 con domicilio en Barrio Córdoba, contiguo al Centro Comercial Zapote, Costa Rica, solicita la inscripción de:



como marca de servicios en clase, 41 internacional, para proteger y distinguir lo siguiente: Una sala de fiestas infantiles. Reservas: De los colores: rojo, verde, amarillo y negro. Se cita a terceros interesados en defender sus derechos para hacerlos valer ante este Registro, dentro de los dos meses siguientes, contados a partir de la primera publicación de este edicto. Presentada el 21 de agosto del 2014. Solicitud N° 2014-0007167. A efectos de publicación téngase en cuenta lo dispuesto en el artículo 85 de la Ley 7978.—San José, 28 de agosto del 2014.—Katherin Jiménez Tenorio, Registradora.—(IN2014072729).

María Luisa Azofeifa González, soltera, cédula de identidad 113680403 con domicilio en 100 sur escuela Montecito San Rafael, Heredia, Costa Rica, solicita la inscripción de: **MK JEANS** como marca de fábrica y comercio en clase, 25 internacional, para proteger y distinguir lo siguiente: pantalones de mezclilla. Se cita a terceros interesados en defender sus derechos para hacerlos valer ante este Registro, dentro de los dos meses siguientes, contados a partir de la primera publicación de este edicto. Presentada el 8 de setiembre del 2014. Solicitud N° 2014-0007733. A efectos de publicación téngase en cuenta lo dispuesto en el artículo 85 de la Ley 7978.—San José, 20 de octubre del 2014.—Johnny Rodríguez Garita, Registrador.—(IN2014072730).

Sergio Jiménez Odio, casado una vez, cédula de identidad 108970615 en calidad de Apoderado Especial de Fibrocentro S. A., cédula jurídica 3101073988 con domicilio en 100 metros al sur del autoservicio de la Dos Pinos, Barrio Luján, Costa Rica, solicita la inscripción de **OPTIMUS PLATINUM** como marca de comercio, en clase 2 internacional, para proteger y distinguir lo siguiente: Colores, barnices, lacas, preservantes contra herrumbre y el deterioro de la madera, materias tintóreas, mordientes, resinas naturales en estado bruto, metales en hoja y en polvo para pintores, decoradores, impresores y artistas. Se cita a terceros interesados en defender sus derechos para hacerlos valer ante este Registro, dentro de los dos meses siguientes, contados a partir de la primera publicación de este edicto. Presentada el 4 de setiembre del 2014. Solicitud N° 2014-0007641. A efectos de publicación téngase en cuenta lo dispuesto en el artículo 85 de la Ley 7978.—San José, 11 de setiembre del 2014.—Grettel Solís Fernández, Registradora.—(IN2014072745).

Sergio Jiménez Odio, casado una vez, cédula de identidad 108970615, en calidad de Apoderado Especial de Fibrocentro S. A., cédula jurídica 3101073988 con domicilio en 100 metros al sur del Autoservicio de la Dos Pinos, Barrio Luján, Costa Rica, solicita la inscripción de: **OPTIMUS GOLD** como marca de comercio, en clase 2 internacional, para proteger y distinguir lo siguiente: Colores, barnices, lacas, preservantes contra herrumbre y el deterioro de la madera, materias tintóreas, mordientes, resinas naturales en estado bruto, metales en hoja y en polvo para pintores, decoradores, impresores y artistas. Se cita a terceros interesados en defender sus derechos para hacerlos valer ante este Registro, dentro de los dos meses siguientes, contados a partir de la primera publicación de este edicto. Presentada el 4 de setiembre del 2014. Solicitud N° 2014-0007640. A efectos de publicación téngase en cuenta lo dispuesto en el artículo 85 de la Ley 7978.—San José, 11 de setiembre del 2014.—Grettel Solís Fernández, Registradora.—(IN2014072747).

David Martínez Real, casado una vez, cédula de identidad 204770521, en calidad de Apoderado Generalísimo de Novocientos Once Producción Publicitaria S. A., cédula jurídica 3101261494 con domicilio en de la Cruz Roja 325 metros sur, 2da planta, Alajuela, Costa Rica, solicita la inscripción de:



como marca de servicios, en clase 35 internacional, para proteger y distinguir lo siguiente: Comunicación publicitaria en medios masivos y digitales, así como lo referente a actividades de promoción en puntos de venta. Reservas: De los colores vino y gris. Se cita a terceros interesados en defender sus derechos para hacerlos valer ante este Registro, dentro de los dos meses siguientes, contados a partir de la primera publicación de este edicto. Presentada el 3 de octubre del 2014. Solicitud N° 2014-0008496. A efectos de publicación téngase en cuenta lo dispuesto en el artículo 85 de la Ley 7978.—San José, 22 de octubre del 2014.—Walter Campos Fernández, Registrador.—(IN2014072754).

Compañía Cooperativa Honarmandan Mahbodhonar de Abade con domicilio en N° 55, Ghods Avenue, City of Abadeh, Province of Fars, Islamic Republic of Iran, Irán (República Islámica del), solicita la inscripción de:

مُنَبَّتْ آبَادِه

MONABBAT-E ABADÉH

como denominación de origen, para proteger y distinguir lo siguiente: Productos de madera esculpida. Reservas: Según OMPI y con base al Tratado de Lisboa se le otorgó el siguiente número de registro internacional 946. Se cita a terceros interesados en defender sus derechos para hacerlos valer ante este Registro, dentro de los dos meses siguientes, contados a partir de la primera publicación de este edicto. Presentada el 20 de octubre del 2014. Solicitud N° 2014-0009044. A efectos de publicación, téngase en cuenta lo dispuesto en el artículo 85 de la Ley N° 7978.—San José, 20 de octubre del 2014.—Wendy López Vindas, Registradora.—O. C. N° oc14-0019.—Solicitud N° 21702.—C-Crédito.—(IN2014072771).

Gerardus Willebrodus Jasper Salas, divorciado dos veces, cédula de identidad 104720606, en calidad de Apoderado Especial de Nutrilac S. A., cédula jurídica 3101378578 con domicilio en cantón de Montes de Oca, distrito de Mercedes, Barrio Dent, Oficentro Holland House, Oficina Principal, San José, Costa Rica, solicita la inscripción de: **YOLATTI** como marca de fábrica y comercio, en clase 29 internacional, para proteger y distinguir lo siguiente: Leche y productos lácteos. Se cita a terceros interesados en defender sus derechos para hacerlos valer ante este Registro, dentro de los dos meses siguientes, contados a partir de la primera publicación de este edicto. Presentada el 6 de junio del 2014. Solicitud N° 2014-0004783. A efectos de publicación téngase en cuenta lo dispuesto en el artículo 85 de la Ley 7978.—San José, 2 de julio del 2014.—Bernard Molina Alvarado, Registrador.—(IN2014072858).

Gerardus Willebrodus Jasper Salas, divorciado, cédula de identidad 104720606, en calidad de Apoderado Especial de Nutrilac S. A., cédula jurídica 3101378578 con domicilio en cantón de Montes de Oca distrito de Mercedes, Barrio Dent, Oficentro Holland House, Oficina principal, San José, Costa Rica, solicita la inscripción de: **YOLATTI** como marca de fábrica y comercio, en clase 30 internacional, para proteger y distinguir lo siguiente: Helados y nieves comestibles. Se cita a terceros interesados en defender sus derechos para hacerlos valer ante este Registro, dentro de los dos meses siguientes, contados a partir de la primera publicación de este edicto. Presentada el 6 de junio del 2014. Solicitud N° 2014-0004784. A efectos de publicación téngase en cuenta lo dispuesto en el artículo 85 de la Ley 7978.—San José, 2 de julio del 2014.—Bernard Molina Alvarado, Registrador.—(IN2014072859).

Gerardus Willebrodus Jasper Salas, divorciado 2 veces, cédula de identidad 104720606, en calidad de Apoderado Especial de Nutrilac S. A., cédula jurídica 3101378578 con domicilio en cantón de Montes de Oca distrito de Mercedes, Barrio Dent, Oficentro Holland House, Oficina principal, San José, Costa Rica, solicita la inscripción de **YOLATTI** como marca de servicios en clase, 35 internacional, para proteger y distinguir lo siguiente: Servicios de publicidad y negocios en relación con la venta y distribución de productos lácteos, helados y nieves comestibles. Se cita a terceros interesados en defender sus derechos para hacerlos valer ante este Registro, dentro de los dos meses siguientes, contados a partir de la primera publicación de este edicto. Presentada el 6 de junio del 2014. Solicitud N° 2014-0004785. A efectos de publicación téngase en cuenta lo dispuesto en el artículo 85 de la Ley 7978.—San José, 2 de julio del 2014.—Bernard Molina Alvarado, Registrador.—(IN2014072861).

Gerardus Willebrodus Jasper Salas, divorciado dos veces, cédula de identidad 104720606, en calidad de Apoderado Especial de Nutrilac S. A., cédula jurídica 3101378578 con domicilio en cantón de Montes de Oca, distrito de Mercedes, Barrio Dent, Oficentro Holland House, Oficina principal, San José, Costa Rica, solicita la inscripción de: **YOLATTI** como nombre comercial, en clase internacional, para proteger y distinguir lo siguiente: Un establecimiento comercial dedicado a la producción, venta y comercialización de productos lácteos, helados y nieves, ubicado en San José, cantón de Montes de Oca, distrito de Mercedes, Barrio Dent, Oficentro Holland House, oficina principal. Se cita a terceros interesados en defender sus derechos para hacerlos valer ante este Registro, dentro de los dos meses siguientes, contados a partir de la primera publicación de este edicto. Presentada el 6 de junio del 2014. Solicitud N° 2014-0004786. A efectos de publicación téngase en cuenta lo dispuesto en el artículo 85 de la Ley 7978.—San José, 2 de julio del 2014.—Bernard Molina Alvarado, Registrador.—(IN2014072862).

Francisco Guzmán Ortiz, soltero, cédula de identidad 104340595, en calidad de Apoderado Especial de Colombina S. A., con domicilio en La Paila, Zarzal, Valle, Colombia, solicita la inscripción de:



como marca de fábrica y comercio, en clase 30 internacional, para proteger y distinguir lo siguiente: Pastas alimenticias. Reservas: De los colores: verde, rojo, azul y blanco. Se cita a terceros interesados en defender sus derechos para hacerlos valer ante este Registro, dentro de los dos meses siguientes, contados a partir de la primera publicación de este edicto. Presentada el 20 de mayo del 2014. Solicitud N° 2014-0004234. A efectos de publicación téngase en cuenta lo dispuesto en el artículo 85 de la Ley 7978.—San José, 29 de mayo del 2014.—Johnny Rodríguez Garita, Registrador.—(IN2014072887).

Marcos Dueñas Leiva, casado una vez, cédula de identidad 900440475, en calidad de Apoderado Generalísimo de Intaco Costa Rica S. A., cédula jurídica 3101004383 con domicilio en Barrio La California, Calles 23 y 25, Avenida Segunda, San José, Costa Rica, solicita la inscripción de: **BLENDMIX** como marca de fábrica y comercio, en clase 19 internacional, para proteger y distinguir lo siguiente: Mortero cementicio para rellenar las juntas en los azulejos y cerámicas, tanto en paredes como en pisos. Se cita a terceros interesados en defender sus derechos para hacerlos valer ante este Registro, dentro de los dos meses siguientes, contados a partir de la primera publicación de este edicto. Presentada el 17 de setiembre del 2014. Solicitud N° 2014-0007958. A efectos de publicación téngase en cuenta lo dispuesto en el artículo 85 de la Ley 7978.—San José, 22 de setiembre del 2014.—Carlos Rosales Picado, Registrador.—(IN2014072888).

Marcos Dueñas Leiva, casado una vez, cédula de identidad 900440475, en calidad de Apoderado Generalísimo de Intaco Costa Rica S. A., cédula jurídica 3101004383 con domicilio en Barrio La California, Calles 23 y 25, Avenida Segunda, San José, Costa Rica, solicita la inscripción de: **NOVAMIX** como marca de fábrica y comercio en clase, 19 internacional, para proteger y distinguir lo siguiente: Aditivos para concreto, morteros cementicios para rellenar las juntas en los azulejos y cerámicas tanto en paredes como en pisos; morteros para el cubrimiento de pisos, morteros para mampostería, morteros para paredes de cemento productos destinados a proteger y sellar cemento y cerámica (no incluidos en otras clases); materiales de construcción no metálicas, tubos rígidos no metálicos para la construcción, piedras naturales y artificiales, concretos, cementos, cementos expansivos, cal, yeso, grava, tuberías de gres o de cemento; productos para la construcción de carreteras, asfalto, pez y betún; casas transportables, monumentos de piedra; chimeneas. Se cita a terceros interesados en defender sus derechos para hacerlos valer ante este Registro, dentro de los dos meses siguientes, contados a partir de la primera publicación de este edicto. Presentada el 01 de octubre del 2014. Solicitud N° 2014-0008393. A efectos de publicación téngase en cuenta lo dispuesto en el artículo 85 de la Ley 7978.—San José, 7 de octubre del 2014.—Rolando Cardona Monge, Registrador.—(IN2014072890).

Marcos Dueñas Leiva, casado una vez, cédula de identidad 900440475, en calidad de Apoderado Generalísimo de Intaco Costa Rica S. A., cédula jurídica 3101004383 con domicilio en Barrio La California, Calles 23 y 25, Avenida Segunda, San José, Costa Rica, solicita la inscripción de: **NOVAMIX** como marca de fábrica y comercio, en clase 1 internacional, para proteger y distinguir lo siguiente: Productos químicos destinados, a la industria, la ciencia, la fotografía, la agricultura, la horticultura, la silvicultura, resinas artificiales sintéticas, materias plásticas en bruto (en forma de polvo, líquido o pasta), abonos para las tierras (naturales o artificiales), composiciones químicas para soldaduras productos químicos destinados a conservar los alimentos, materias curtientes, sustancias adhesivas destinadas a la industria, productos químicos usados como pegamento para pegar azulejos y cerámica, aditivos cohesivos para concreto aditivos plastificantes para hormigón y morteros, compactantes y aislantes de concreto y/o mampostería, epóxido para inyección de fisuras, aditivos químicos para cemento, de fabricación de mi representada. Se cita a terceros interesados en defender sus derechos para hacerlos valer ante este Registro, dentro de los dos meses siguientes, contados a partir de la primera publicación de este edicto. Presentada el 1 de octubre del 2014. Solicitud N° 2014-0008392. A efectos de publicación téngase en cuenta lo dispuesto en el artículo 85 de la Ley 7978.—San José, 7 de octubre del 2014.—Rolando Cardona Monge, Registrador.—(IN2014072891).

Marcos Dueñas Leiva, casado una vez, cédula de identidad 900440475, en calidad de Apoderado Generalísimo de Intaco Costa Rica S. A., cédula jurídica 3101004383 con domicilio en Barrio La California, Calles 23 y 25, Avenida Segunda, San José, Costa Rica, solicita la inscripción de:



como marca de fábrica y comercio, en clase 19 internacional, para proteger y distinguir lo siguiente: Un mortero instantáneo, de fabricación de mi representada. Reservas: De los colores: blanco, rojo, verde y negro. Se cita a terceros interesados en defender sus derechos para hacerlos valer ante este Registro, dentro de los dos meses siguientes, contados a partir de la primera publicación de este edicto. Presentada el 12 de setiembre del 2014. Solicitud N° 2014-0007879. A efectos de publicación téngase en cuenta lo dispuesto en el artículo 85 de la Ley 7978.—San José, 24 de setiembre del 2014.—Ildreth Araya Mesén, Registradora.—(IN2014072893).

Francisco José Guzmán Ortiz, soltero, cédula de identidad 104340595, en calidad de Apoderado Especial de Calleja S. A. de C.V. con domicilio en Prolongación 59 Ave. sur entra Ave. Olímpica y Calle El Progreso, San Salvador, El Salvador, solicita la inscripción de:



como marca de servicios, en clase 35 internacional, para proteger y distinguir lo siguiente: Servicios comerciales proporcionados por una cadena de tiendas de productos alimenticios y supermercados, de prestación de mi representada. Reservas: De los colores: blanco, verde y gris. Se cita a terceros interesados en defender sus derechos para hacerlos valer ante este Registro, dentro de los dos meses siguientes, contados a partir de la primera publicación de este edicto. Presentada el 20 de junio del 2014. Solicitud N° 2014-0005302. A efectos de publicación téngase en cuenta lo dispuesto en el artículo 85 de la Ley 7978.—San José, 25 de junio del 2014.—Bernard Molina Alvarado, Registrador.—(IN2014072894).

Orlando Ugalde Pastora, cédula de identidad 108460821 con domicilio en Real Terranova, casa N° 23, Brazil, Alajuela, Costa Rica, solicita la inscripción de:



como marca de fábrica y comercio, en clase, 33 internacional, para proteger y distinguir lo siguiente: Rompopo. Se cita a terceros interesados en defender sus derechos para hacerlos valer ante este Registro, dentro de los dos meses siguientes, contados a partir de la primera publicación de este edicto. Presentada el 19 de mayo del 2014. Solicitud N° 2014-0004231. A efectos de publicación téngase en cuenta lo dispuesto en el artículo 85 de la Ley 7978.—San José, 9 de junio del 2014.—Walter Campos Fernández, Registrador.—(IN2014072938).

Orlando Ugalde Pastora, casado dos veces, cédula de identidad 108460821 con domicilio en Real Terranova casa N° 23 Brazil, Alajuela, Costa Rica, solicita la inscripción de:



como marca de fábrica y comercio en clase 33 internacional, para proteger y distinguir lo siguiente: Bebidas alcohólicas en crema, excepto cerveza. Se cita a terceros interesados en defender sus derechos para hacerlos valer ante este Registro, dentro de los dos meses siguientes, contados a partir de la primera publicación de este edicto. Presentada el 25 de junio del 2014. Solicitud N° 2014-0004928. A efectos de publicación téngase en cuenta lo dispuesto en el artículo 85 de la Ley 7978.—San José, 30 de junio del 2014.—María Leonor Hernández B, Registradora.—(IN2014072939).

Orlando Ugalde Pastora, casado dos veces, cédula de identidad 108460821 con domicilio en Real Terranova casa N° 23 Brazil, Alajuela, Costa Rica, solicita la inscripción de:



como marca de fábrica y comercio en clase 33 internacional, para proteger y distinguir lo siguiente: Bebidas alcohólicas excepto cerveza. Se cita a terceros interesados en defender sus derechos para hacerlos valer ante este Registro, dentro de los dos meses siguientes, contados a partir de la primera publicación de este edicto. Presentada el 25 de junio del 2014. Solicitud N° 2014-0004927. A efectos de publicación téngase en cuenta lo dispuesto en el artículo 85 de la Ley 7978.—San José, 1 de julio del 2014.—María Leonor Hernández B, Registradora.—(IN2014072940).

Pablo Vieta Ugarte, soltero, cédula de identidad 114570631 con domicilio en Sabanilla, Montes de Oca 300 metros sur del Centro Estudiantil Miravalles, Costa Rica, solicita la inscripción de: como marca de servicios en clase 43 internacional, para proteger y distinguir lo siguiente: Servicios de restauración (alimentación). Reservas: De los colores: rojo, negro y blanco. Se cita a terceros interesados en defender sus derechos para hacerlos valer ante este Registro, dentro de los dos meses siguientes, contados a partir de la primera publicación de este edicto. Presentada el 23 de mayo del 2014. Solicitud N° 2014-0004380. A efectos de publicación téngase en cuenta lo dispuesto en el artículo 85 de la Ley 7978.—San José, 18 de junio del 2014.—Ivonne Mora Ortega, Registradora.—(IN2014072971).



Carlos Fernando Castro Carranza, cédula de identidad 9-063-909 y Joaquín Trigueros León, cédula de identidad 1-572-453, en calidad de Apoderado Generalísimo de Asociación para el Desarrollo Educativo y Cultural Atlántico-Pacífico, cédula jurídica 3-002-673973, con domicilio en Curridabat, de la segunda entrada de Lomas de Ayarco Sur, trescientos metros al sur y cincuenta al oeste, San José, Costa Rica, solicita la inscripción de: **IEE Instituto de Estudios Empresariales** como marca de servicios, en clase 38 internacional, para proteger y distinguir lo siguiente: Servicio de telecomunicaciones, acceso de telecomunicaciones a Internet, o a bases de datos, y a conexiones a bases de datos informáticos. Se cita a terceros interesados en defender sus derechos para hacerlos valer ante este Registro, dentro de los dos meses siguientes, contados a partir de la primera publicación de este edicto. Presentada el 9 de setiembre del 2014. Solicitud N° 2014-0007748. A efectos de publicación téngase en cuenta lo dispuesto en el artículo 85 de la Ley 7978.—San José, 20 de octubre del 2014.—María Leonor Hernández B., Registradora.—(IN2014072986).

León Weinstok Mendelewicz, soltero, cédula de identidad 112200158, en calidad de Apoderado Especial de Lubricantes GPN Sociedad Anónima, cédula jurídica 3-101-683108 con domicilio en Ciudad Colón, del restaurante La Choza del Johel, 800 metros al oeste y 200 metros al sur, Condominio Alicantos número 5, San José, Costa Rica, solicita la inscripción de:



como marca de servicios, en clase 35 internacional, para proteger y distinguir lo siguiente: Publicidad, gestión del negocios comerciales, servicios de gestión de ventas al

por mayor y al detalle de todo tipo de lubricantes y aceites. Reservas: De los colores: amarillo, negro y gris. Se cita a terceros interesados en defender sus derechos para hacerlos valer ante este Registro, dentro de los dos meses siguientes, contados a partir de la primera publicación de este edicto. Presentada el 12 de setiembre del 2014. Solicitud N° 2014-0007881. A efectos de publicación téngase en cuenta lo dispuesto en el artículo 85 de la Ley 7978.—San José, 16 de octubre del 2014.—Ildreth Araya Mesén, Registradora.—(IN2014072998).

León Weinstok Mendelewicz, soltero, cédula de identidad 112200158, en calidad de Apoderado Especial de Lubricantes GPN Sociedad Anónima, cédula jurídica 3-101-683108 con domicilio en Ciudad Colón, del Restaurante La Choza del Johel, 800 metros al oeste y 200 metros al sur, Condominio Alicantos número 5, San José, Costa Rica, solicita la inscripción de:



como marca de fábrica y comercio, en clase 4 internacional, para proteger y distinguir lo siguiente: Aceites y grasas lubricantes, aditivos no químicos para lubricantes, lubricantes en forma de aceites, lubricantes de origen sintético, lubricantes a base de aceite, lubricantes para aparatos industriales y automóviles. Reservas: De los colores: anaranjado y gris. Se cita a terceros interesados en defender sus derechos para hacerlos valer ante este Registro, dentro de los dos meses siguientes, contados a partir de la primera publicación de este edicto. Presentada el 12 de setiembre del 2014. Solicitud N° 2014-0007880. A efectos de publicación téngase en cuenta lo dispuesto en el artículo 85 de la Ley 7978.—San José, 16 de octubre del 2014.—Ildreth Araya Mesén, Registradora.—(IN2014073001).

León Weinstok Mendelewicz, soltero, cédula de identidad 112200158, en calidad de Apoderado Especial de Lubricantes GPN, Sociedad Anónima, cédula jurídica 3-101-683108 con domicilio en Ciudad Colón, del Restaurante La Choza del Johel, 800 metros al oeste y 200 metros al sur, Condominio Alicantos número 5, San José, Costa Rica, solicita la inscripción de:



como marca de fábrica y comercio, en clase 4 internacional, para proteger y distinguir lo siguiente: Aceites y grasas lubricantes, aditivos no químicos para lubricantes, lubricantes en forma de aceites, lubricantes de origen sintético, lubricantes a base de aceite, lubricantes para aparatos industriales y automóviles. Reservas: Color azul. Se cita a terceros interesados en defender sus derechos para hacerlos valer ante este Registro, dentro de los dos meses siguientes, contados a partir de la primera publicación de este edicto. Presentada el 12 de setiembre del 2014. Solicitud N° 2014-0007882. A efectos de publicación téngase en cuenta lo dispuesto en el artículo 85 de la Ley 7978.—San José, 16 de octubre del 2014.—Ildreth Araya Mesén, Registradora.—(IN2014073003).

Tomas Quirós Jiménez, soltero, cédula de identidad 114110509, en calidad de Apoderado Especial de Duque Mediterráneo ACM Sociedad Anónima, cédula jurídica 3101682591 con domicilio en Curridabat Pinares, Centro Comercial Momentum Pinares, local R 06, San José, Costa Rica, solicita la inscripción de:



como nombre comercial, para proteger y distinguir lo siguiente: Un establecimiento comercial dedicado a restaurante, ubicado en Curridabat Pinares, Centro Comercial Momentum Pinares, local R 06 San José. Se cita a terceros interesados en defender sus derechos para hacerlos valer ante este Registro, dentro de los dos meses siguientes, contados a partir de la primera publicación de este edicto. Presentada el 10 de setiembre del 2014. Solicitud N° 2014-0007813. A efectos de publicación téngase en cuenta lo dispuesto en el artículo 85 de la Ley 7978.—San José, 17 de octubre del 2014.—Carlos Rosales Picado, Registrador.—(IN2014073010).

Georgina Sánchez Chaves, divorciada, cédula de identidad 105250564 con domicilio en del ICE de Paso Ancho, 325 este, casa mano izquierda N° 3X Urb. Monte Azul, Costa Rica, solicita la inscripción de:



como nombre comercial, para proteger y distinguir lo siguiente: Un establecimiento comercial dedicado a la venta de ropa, calzado

femenino, bisutería y bolsos. Ubicado en Paso Ancho, del ICE, 325 este, casa mano izquierda N° 3x Urb. Monte Azul. Reservas. Se cita a terceros interesados en defender sus derechos para hacerlos valer ante este Registro, dentro de los dos meses siguientes, contados a partir de la primera publicación de este edicto. Presentada el 15 de octubre del 2014. Solicitud N° 2014-0008933. A efectos de publicación, téngase en cuenta lo dispuesto en el artículo 85 de la Ley 7978.—San José, 22 de octubre del 2014.—Ivonne Mora Ortega, Registradora.—(IN2014073019).

Ana Lorena Sánchez Chaves, casada 2 veces, cédula de identidad 105890448 con domicilio en San Rafael Abajo de Desamparados de la iglesia católica 200 oeste 100 sur Residencial Ciudad Luz N° 12B, Costa Rica, solicita la inscripción de:

Intuición
cosas de mujer

como nombre comercial, para proteger y distinguir lo siguiente: Un establecimiento comercial dedicado a la venta de ropa y calzado femenino, bisutería y bolsos, ubicado en San Rafael Abajo de Desamparados de la iglesia católica 200 oeste 100 sur Residencial Ciudad Luz N° 12B. Se cita a terceros interesados en defender sus derechos para hacerlos valer ante este Registro, dentro de los dos meses siguientes, contados a partir de la primera publicación de este edicto. Presentada el 15 de octubre del 2014. Solicitud N° 2014-0008932. A efectos de publicación, téngase en cuenta lo dispuesto en el artículo 85 de la Ley 7978.—San José, 22 de octubre del 2014.—Ivonne Mora Ortega, Registradora.—(IN2014073024).

Carlos Corrales Azuola, casado una vez, cédula de identidad 108490717, en calidad de apoderado especial de Agencia de Viajes Valle Dorado Sociedad Anónima, cédula jurídica 3101106114 con domicilio en Escazú, San Rafael, 200 metros sur del Centro Comercial El Cruce, San José, Costa Rica, solicita la inscripción de:



como marca de servicios en clase 39 internacional, para proteger y distinguir lo siguiente: Transporte; embalaje y almacenamiento de mercancías; organización de viajes. Se cita a terceros interesados en defender sus derechos para hacerlos valer ante este Registro, dentro de los dos meses siguientes, contados a partir de la primera publicación de este edicto. Presentada el 11 de setiembre del 2014. Solicitud N° 2014-0007840. A efectos de publicación, téngase en cuenta lo dispuesto en el artículo 85 de la Ley 7978.—San José, 1° de octubre del 2014.—Bernard Molina Alvarado, Registrador.—(IN2014073095).

Mainor Martín León Cruz, cédula de identidad 204210046, en calidad de apoderado generalísimo de Distribuidora Ochenta y Seis S. A., cédula jurídica 3101093585 con domicilio en San Ramón, Calle Santiaguito, 400 metros sur de la Imprenta Acosta, Alajuela, Costa Rica, solicita la inscripción de:



como marca de comercio y servicios en clases 12 y 35 internacionales, para proteger y distinguir lo siguiente: Clase 12: Bicicletas, sus partes o piezas y productos, específicamente asientos, tubos y gasas de asiento, manubrios, puños, marcos, pedales, frenos, expanderos, pastillas, manivelas y aros. Clase 35: La comercialización de bicicletas, sus partes o piezas y productos, específicamente asientos, tubos y gasas de asiento, manubrios, puños, marcos, pedales, frenos, expanderos, pastillas, manivelas y aros. Se cita a terceros interesados en defender sus derechos para hacerlos valer ante este Registro, dentro de los dos meses siguientes, contados a partir de la primera publicación de este edicto. Presentada el 27 de junio del 2014. Solicitud N° 2014-0005500. A efectos de publicación, téngase en cuenta lo dispuesto en el artículo 85 de la Ley 7978.—San José, 1° de octubre del 2014.—Walter Campos Fernández, Registrador.—(IN2014073171).

Flor de María Chacón Torres, casada una vez, cédula de identidad 105540595, en calidad de apoderada generalísima de Centro Natural La Fuente Sociedad Anónima, cédula jurídica 3-101-180162 con domicilio en San Francisco de Dos Ríos, de la Bomba Delta cien metros al sur y cincuenta metros al oeste, San José, Costa Rica, solicita la inscripción de:

LABORATORIO NATURAL
LA FUENTE

como nombre comercial, para proteger y distinguir lo siguiente: Un establecimiento comercial dedicado a la fabricación y venta

de productos macrobióticos, medicinas naturales, cosméticos, productos alimenticios, así como prestar servicios de consulta y consejería médica naturista y terapias alternativas, ubicado en San Francisco de Dos Ríos, de la bomba Delta cien al sur y cincuenta metros al oeste. Reservas: De los colores: negro, verde oscuro y claro. Se cita a terceros interesados en defender sus derechos para hacerlos valer ante este Registro, dentro de los dos meses siguientes, contados a partir de la primera publicación de este edicto. Presentada el 14 de mayo del 2014. Solicitud N° 2014-0004113. A efectos de publicación, téngase en cuenta lo dispuesto en el artículo 85 de la Ley 7978.—San José, 27 de mayo del 2014.—Carlos Rosales Picado, Registrador.—(IN2014073191).

Néstor Morera Víquez, casado una vez, cédula de identidad 110180975, en calidad de apoderado especial de Limpia Sol Trading Corp con domicilio en Vía España, Edificio Dorchester, oficina 202, Ciudad de Panamá, Panamá, solicita la inscripción de:



como marca de fábrica y comercio en clase 21 internacional, para proteger y distinguir lo siguiente: Esponjas, cepillos, material de limpieza y guantes para uso doméstico. Se cita a terceros interesados en defender sus derechos para hacerlos valer ante este Registro, dentro de los dos meses siguientes, contados a partir de la primera publicación de este edicto. Presentada el 15 de julio del 2014. Solicitud N° 2014-0006072. A efectos de publicación, téngase en cuenta lo dispuesto en el artículo 85 de la Ley 7978.—San José, 22 de julio del 2014.—Alex Villegas Méndez, Registrador.—(IN2014073254).

Néstor Morera Víquez, casado una vez, cédula de identidad 110180975, en calidad de apoderado especial de Sunna Kim con domicilio en 821 S. Gladys Ave, Los Ángeles, California, Estados Unidos de América, solicita la inscripción de: **MAX CHERIMOYA** como marca de fábrica y comercio en clase 3 internacional, para proteger y distinguir lo siguiente: Productos de belleza, brochas de maquillaje, cosméticos, pestañas, pestañas adhesivas, uñas postizas (puntas de uñas artificiales), puntas de las uñas de color artificiales, todo está relacionado con la cosmética. Se cita a terceros interesados en defender sus derechos para hacerlos valer ante este Registro, dentro de los dos meses siguientes, contados a partir de la primera publicación de este edicto. Presentada el 17 de junio del 2014. Solicitud N° 2014-0005174. A efectos de publicación, téngase en cuenta lo dispuesto en el artículo 85 de la Ley 7978.—San José, 28 de julio del 2014.—Johnny Rodríguez García, Registrador.—(IN2014073255).

Argentina López González, casada una vez, pasaporte G07418959, en calidad de apoderada generalísima de D.P.B. Distribuidora de Productos de Belleza S. A., cédula jurídica 3101661617 con domicilio en San Rafael de Escazú, local 2 dentro del Walmart de Escazú, Costa Rica, solicita la inscripción de:

Argentum

como nombre comercial en clase internacional, para proteger y distinguir lo siguiente: Un establecimiento comercial dedicado a compra-venta de accesorios para damas y caballeros, artículos de plata y bisutería, ubicado en San Rafael de Escazú, local N° 2 dentro del Walmart Escazú. Se cita a terceros interesados en defender sus derechos para hacerlos valer ante este Registro, dentro de los dos meses siguientes, contados a partir de la primera publicación de este edicto. Presentada el 15 de octubre del 2014. Solicitud N° 2014-0008931. A efectos de publicación, téngase en cuenta lo dispuesto en el artículo 85 de la Ley 7978.—San José, 22 de octubre del 2014.—Alex Villegas Méndez, Registrador.—(IN2014073290).

Ivonne Lara Salguera, casada una vez, cédula de identidad 110620781 con domicilio en San Rafael Abajo Desamparados, B° Valencia de la terminal de buses 25 este 75 norte calle sin salida antepenúltima casa, Costa Rica, solicita la inscripción de:



como nombre comercial, para proteger y distinguir lo siguiente: Un establecimiento comercial dedicado a decoración de interiores, diseño y confección de ropa, clases corte y confección, belleza, manualidades capacitaciones, artes, servicios de belleza, decoración en eventos, ubicado en San Rafael Abajo Desamparados, B° Valencia de la terminal de buses 25 este 75 norte calle sin salida antepenúltima casa. Se cita a terceros interesados en defender sus derechos para hacerlos valer ante este Registro, dentro

de los dos meses siguientes, contados a partir de la primera publicación de este edicto. Presentada el 13 de octubre del 2014. Solicitud N° 2014-0008822. A efectos de publicación, téngase en cuenta lo dispuesto en el artículo 85 de la Ley 7978.—San José, 21 de octubre del 2014.—Ildreth Araya Mesén, Registrador.—(IN2014073297).

Hanrieth Francela Elizondo Blanco, soltera, cédula de identidad 114920045 con domicilio en 1400 mts norte de Escuela Herradura, Rivas, Pérez Zeledón, Costa Rica, solicita la inscripción de: **ZAF** como marca de fábrica y comercio en clase 21 internacional, para proteger y distinguir lo siguiente: Recipientes para agua y comida de animales. Se cita a terceros interesados en defender sus derechos para hacerlos valer ante este Registro, dentro de los dos meses siguientes, contados a partir de la primera publicación de este edicto. Presentada el 14 de octubre del 2014. Solicitud N° 2014-0008893. A efectos de publicación, téngase en cuenta lo dispuesto en el artículo 85 de la Ley 7978.—San José, 20 de octubre del 2014.—María Leonor Hernández B., Registradora.—(IN2014073325).

Danny Murillo Murillo, cédula de Identidad 205020452, en calidad de apoderado generalísimo de Tacos Don Carlos Sociedad Anónima, cédula jurídica 3101358186 con domicilio en contiguo al Restaurante Aramacao en Ciudad Quesada, San Carlos, Alajuela, Costa Rica, solicita la inscripción de:

Porque lo bueno tiene que volver... como señal de propaganda, para proteger y distinguir lo siguiente: Para promocionar un establecimiento dedicado a la venta de alimentos, en especial comida rápida como tacos, hamburguesas, ensaladas, perros calientes, nachos, empanadas, casados, pollo frito y asado. Ubicado en Ciudad Quesada, San Carlos, 200 metros al norte y 15 metros al este de la Catedral, relacionado con el nombre comercial "Tacos Don Carlos", expediente 2006-6630, registro número 164654. Reservas: De los colores: rojo y blanco. Se cita a terceros interesados en defender sus derechos para hacerlos valer ante este Registro, dentro de los dos meses siguientes, contados a partir de la primera publicación de este edicto. Presentada el 8 de octubre del 2014. Solicitud N° 2014-0008657. A efectos de publicación, téngase en cuenta lo dispuesto en el artículo 85 de la Ley 7978.—San José, 15 de octubre del 2014.—Ivonne Mora Ortega, Registradora.—(IN2014073336).

Hazel Sánchez Vargas, soltera, cédula de identidad 111090115 con domicilio en Moravia, costado sur de la iglesia católica, Costa Rica, solicita la inscripción de:



como marca de comercio y servicio en clases 16 y 35 Internacionales, para proteger y distinguir lo siguiente: Clase 16: Productos de imprenta, material litográfico, tarjetas, separadores de libros, serigrafía; y Clase 35: Venta de artículos de librería y artes gráficas, como son los separadores de libros, banners religiosos en cartón, tarjetas de todo tipo y diferentes ocasiones estambado en trasfer y sublimación. Reservas: De los colores: café oscuro, café, amarillo pálido, marrón, anaranjado, beige oscuro, amarillo fuerte, beige y terracota. Se cita a terceros interesados en defender sus derechos para hacerlos valer ante este Registro, dentro de los dos meses siguientes, contados a partir de la primera publicación de este edicto. Presentada el 21 de agosto del 2014. Solicitud N° 2014-0007204. A efectos de publicación, téngase en cuenta lo dispuesto en el artículo 85 de la Ley 7978.—San José, 1° de octubre del 2014.—Grettel Solís Fernández, Registradora.—(IN2014073352).

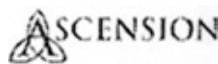
Yamilette Haydee Badilla Arias, casada una vez, cédula de identidad 110580935 con domicilio en Escazú del Abastecedor La Violeta 200 metros al sur y 100 metros al oeste, Costa Rica, solicita la inscripción de:



como marca de comercio en clase 31 internacional, para proteger y distinguir lo siguiente: Verduras, legumbres, vegetales, frutas y hortalizas todas frescas; granos, productos agrícolas, hortícolas, semillas, plantas, flores naturales, raíces comestibles. Reservas: De los colores: azul, blanco, verde oscuro, verde claro y verde oliva. Se cita a terceros interesados en defender sus derechos para hacerlos valer ante este Registro, dentro de los dos meses siguientes, contados a partir de la primera publicación de este edicto. Presentada el 10 de

setiembre del 2014. Solicitud N° 2014-0007791. A efectos de publicación, téngase en cuenta lo dispuesto en el artículo 85 de la Ley 7978.—San José, 8 de octubre del 2014.—Ildreth Araya Mesén, Registradora.—(IN2014073373).

Álvaro Pinto Pinto, casado una vez, cédula de identidad 104450476, en calidad de apoderado especial de Ascension Health Alliance con domicilio en 101 S. de la Calle Hanley, Suite 450, Ciudad de ST. Louis, Estado de Missouri, Código de Correos Número 63105, Estados Unidos de América, solicita la inscripción de:



como marca de servicios en clase 35 internacional, para proteger y distinguir lo siguiente: clase 35 Servicios de promoción [publicidad] de la conciencia de la necesidad de preparación ante emergencias; gestión de negocios vinculados con la operación de un sistema de salud comprometido con hospitales, clínicas médicas, hogares de ancianos, instalaciones de cuidados agudos, instalaciones de cuidado a largo plazo, centros de bienestar, instalaciones de vida asistida y congregada, centros de cirugía ambulatoria, centros de cuidados urgentes, centros de imágenes, centros oncológicos, centros de rehabilitación, farmacias, centros de salud y terapia física, centros de convalecencia, centros de cuidados coronarios, hogares de cuidados de la salud y centros de cuidados para enfermos terminales; servicios de promoción [publicidad] prestados por una asociación, destinados a promover el interés de pacientes médicos y acceso a la industria del cuidado de la salud y su crecimiento; servicios de promoción [publicidad] de la conciencia pública de la transformación del cuidado de la salud, el acceso a coberturas de cuidado de la salud para todos, la reforma del cuidado de la salud, la salud, la prevención de enfermedades, el control de costos del cuidado de la salud, la gestión de enfermedades crónicas, el cuidado de la salud, la política del cuidado de la salud y la gestión del cuidado de la salud; servicios de promoción [publicidad] con fines de beneficencia en el área de la colaboración entre escuelas, organizaciones basadas en la comunidad, comercios, el gobierno, agencias de servicios humanitarios y de salud y líderes y organizadores comunales, para identificar, promover y promocionar la conciencia pública de necesidades relativas a la salud de comunidades de bajos ingresos; servicios de promoción [publicidad] con fines de beneficencia en el área de colaboración entre organizaciones sin fines de lucro, de beneficencia y comunitarias para identificar, promover y promocionar la conciencia pública de necesidades relativas a la salud de comunidades de bajos ingresos; servicios de promoción [publicidad] con fines de beneficencia que consisten en identificar, promover y promocionar la conciencia pública de necesidades relativas a la salud de comunidades de bajos ingresos; servicios de desarrollo comercial [gestión de negocios comerciales], a saber, suministro de apoyo inicial en comunidades urbanas para negocios de terceros; suministro de consultoría comercial para sociedades emergentes e iniciales; consultoría comercial en el ámbito del desarrollo de planes comerciales; asistencia a terceros en la creación y desarrollo de planes comerciales, derivaciones médicas, derivaciones en el ámbito de los equipos de monitoreo remoto y operación de centros de atención telefónica incluidos aquellos que suministran contacto por video para terceros en el ámbito de la información del cuidado de la salud; servicios de información comercial y/o publicitaria al cliente, a saber, suministro de servicios de atención al cliente [información y asesoramiento comercial al consumidor] y de servicios de consultas comerciales sobre productos por medio telefónico, por correo electrónico y por video-conferencia para terceros en el ámbito de la información sobre el cuidado de la salud; suministro de servicios de información y asesoramiento comercial al cliente por medio telefónico, por correo electrónico y por video-conferencia para terceros en el ámbito de la información del cuidado de la salud; servicios de consultoría profesional en negocios en el ámbito de la gestión de la mano de obra; organización comercial y servicios de consultoría de gestión de negocios comerciales en el ámbito de la gestión de la salud y del cuidado de la salud, a saber, para identificar, evaluar, monitorear y mejorar la calidad y la confiabilidad de las prácticas, los procedimientos, los servicios y las instalaciones; servicios de consultoría en organización y dirección de negocios en el ámbito de la gestión de la salud y del cuidado de la salud, a saber, para identificar, evaluar, monitorear y mejorar la gestión de la práctica médica, los procesos comerciales, los servicios de gestión comercial

y las instalaciones médicas; servicios de gestión de activos [gestión de negocios comerciales], a saber, informe de historiales en servicio, utilización de activos médicos, finalización de información de productos vitales y reemplazo de costos relativos al diagnóstico médico, equipos biomédicos y clínicos; servicios de facturación en el ámbito del cuidado de la salud; suministro de revisión independiente de ensayos clínicos a los fines comerciales; gestión y consultoría comercial en el ámbito de los ensayos clínicos, a saber, suministro de información de servicios de gestión; consultoría profesional en negocios en los ámbitos de la gestión de operaciones, para el cuidado de la salud y de la gestión de operaciones hospitalarias; servicios de consultoría de formación y desarrollo de nuevas empresas comerciales; promoción [publicidad] del interés público de educación, reconocimiento, avance profesional y liderazgo para ejecutivos y gerentes de elite en sociedades y empresas de servicios profesionales; consultoría en gestión comercial en el ámbito del desarrollo ejecutivo y de liderazgo en el ámbito del cuidado de la salud; servicios de promoción [publicidad] con fines de beneficencia para la organización de grupos juveniles para emprender proyectos para beneficiar a los necesitados y a la comunidad para incentivar el liderazgo, el carácter, la compasión y la buena ciudadanía; servicios de consultoría en la gestión comercial y el desarrollo de liderazgo comercial; servicios de gestión comercial de vendedores para instalaciones para el cuidado de la salud; suministro de información de reembolso de comparación de mercado [benchmarking] y de otra inteligencia de mercado a organizaciones para el cuidado de la salud; promoción [publicidad] de colaboración en las comunidades científicas, médicas y de investigación para lograr avances en el ámbito del cuidado de la salud; servicios de organización de servicios de gerencia (MSO) para el cuidado de la salud [gestión de negocios], a saber, suministro de servicios de apoyo administrativo y gerencial y de organización de prácticas a médicos o a pequeñas prácticas grupales; promoción [publicidad] de la conciencia pública de la prevención del trauma de nacimiento y de la seguridad perinatal; administración de servicios y programas de reembolso farmacéutico [gestión de negocios comerciales], de su exclusiva prestación. Se cita a terceros interesados en defender sus derechos para hacerlos valer ante este Registro, dentro de los dos meses siguientes, contados a partir de la primera publicación de este edicto. Presentada el 3 de junio del 2014. Solicitud N° 2014-0004637. A efectos de publicación, téngase en cuenta lo dispuesto en el artículo 85 de la Ley 7978.—San José, 24 de julio del 2014.—Katherin Jiménez Tenorio, Registradora.—(IN2014073462).

Álvaro Pinto Pinto, casado una vez, cédula de identidad 104450476, en calidad de apoderado generalísimo de Ascension Health Alliance con domicilio en 101 S. de la Calle Hanley, Suite 450, Ciudad de ST. Louis, Estado de Missouri, Código de Correos Número 63105, Estados Unidos de América, solicita la inscripción de: **ASCENSION** como marca de servicios en clase 44 internacional, para proteger y distinguir lo siguiente: clase 44 Suministro de consultoría e información en el ámbito de la respuesta médica a emergencias para hospitales; servicios para el cuidado de la salud, a saber, suministro de información en el ámbito de la ética en el cuidado de la salud; servicios de telesalud, a saber, suministro de información sobre el cuidado de la salud por teléfono; servicios de telesalud, a saber, monitoreo de la salud de las personas mediante el uso de información electrónica y tecnología de la comunicación; monitoreo de la salud de las personas mediante el uso de información electrónica y tecnología de la comunicación; programas de gestión de enfermedades [servicios de salud]; servicios de cuidado de la salud, a saber, programas de bienestar; suministro de información sobre salud; servicios de consultoría en el ámbito de la salud y el bienestar; servicios de cuidado de la salud, a saber, suministro de una plataforma basada en la web en el ámbito de la gestión de las enfermedades crónicas que permitan que los usuarios rastreen, recojan, registren y analicen datos sobre salud, estilo de vida y biométrica personal; servicios de salud, a saber suministro de una base de datos y materiales de educación en el ámbito de la gestión de enfermedades crónicas, incluidas, entre otras, la diabetes, la disfunción coronaria congestiva, el asma, la enfermedad pulmonar obstructiva crónica {EPOC}, la obesidad y la hipertensión, y con introducción y recolección de datos e información a los fines de todo diagnóstico y tratamiento;

suministro de información en el ámbito de la salud y el bienestar mediante una página Web; suministro de una página web de internet para pacientes y profesionales del cuidado de la salud que permita el intercambio de información en materia de salud desde lugares remotos mediante el uso de dispositivos electrónicos de monitoreo de pacientes que proporcione información a la página web a la que pueda accederse en tiempo real por parte de profesionales del cuidado de la salud a los fines del monitoreo y el diagnóstico de condiciones médicas; suministro de servicios de asesoramiento, consultoría e información médica; monitoreo remoto de datos indicativos de la salud o de las condiciones de una persona o de un grupo de personas; suministro de un portal de una página web de internet con información sobre la salud y el bienestar; servicios de consultoría relativos a la salud y el bienestar; información sobre salud suministrada por terceros por medio telefónico, por correo electrónico y por video-conferencia; servicios de cuidado de la salud, a saber, suministro de instalaciones de cuidado de la salud del tipo de hospitales, instalaciones de cuidado a largo plazo, clínicas y centros de bienestar; suministro de servicios de cuidado de la salud, hospitales para enfermos terminales, servicios organizados de cuidado de la salud y cuidado de la salud del tipo de organizaciones de mantenimiento de la salud y servicios de suministro de rehabilitación y terapia física y ocupacional, rastreo de drogas, exámenes médicos, servicios de enfermería, servicios para pacientes ambulatorios, centros de salud para uso terapéutico, servicios de cuidado de la salud para mujeres, servicios de cirugía, servicios de cuidado de la salud para la tercera edad, servicios de diagnóstico y tratamiento de la diabetes, servicios de diagnóstico y tratamiento oncológico, cuidado de heridas y servicios médicos de emergencia; cuidado de la salud; servicios de asesoramiento en materia de salud mental clínica; servicios de información médica, a saber, informe de resultados de análisis clínicos de consumidores autorizados directamente al paciente; servicios turísticos médicos y del cuidado de la salud, a saber, establecimiento y mantenimiento de una red de suministro de cuidado de la salud en países extranjeros para el suministro de servicios de cuidado de la salud; servicios de cuidado de la salud, a saber, servicios de cuidado de la salud integrados con una red de prestadores de cuidado de la salud internacionales; servicios de consultoría en el ámbito de la salud y del cuidado de la salud, a saber, reducción del trauma de nacimiento, mitigación del riesgo y mejora de resultados de seguridad de pacientes; suministro de información en el ámbito de la obstetricia, de su exclusiva prestación. Se cita a terceros interesados en defender sus derechos para hacerlos valer ante este Registro, dentro de los dos meses siguientes, contados a partir de la primera publicación de este edicto. Presentada el 3 de junio del 2014. Solicitud N° 2014-0004634. A efectos de publicación, téngase en cuenta lo dispuesto en el artículo 85 de la Ley 7978.—San José, 24 de julio del 2014.—Katherin Jiménez Tenorio, Registradora.—(IN2014073464).

Álvaro Pinto Pinto, casado una vez, cédula de identidad 104450476, en calidad de apoderado especial de Ascension Health Alliance con domicilio en 101 S. de la Calle Hanley, Suite 63105, Estados Unidos de América, solicita la inscripción de:



como marca de servicios en clase 44 internacional, para proteger y distinguir lo siguiente: Suministro de consultoría información en el ámbito de la respuesta médica a emergencias para hospitales; servicios para el cuidado de la salud, a saber, suministro de información en el ámbito de la ética en el cuidado de la salud; servicios de telesalud, a saber, suministro de información sobre el cuidado de la salud por teléfono; servicios de telesalud, a saber, monitoreo de la salud de las personas mediante el uso de información electrónica y tecnología de la comunicación; monitoreo de la salud de las personas mediante el uso de información electrónica y tecnología de la comunicación; programas de gestión de enfermedades (servicios de salud); servicios de cuidado de la salud, a saber, programas de bienestar; suministro de información sobre salud; servicios de consultoría en el ámbito de la salud y el bienestar; servicios de cuidado de la salud, a saber, suministro de una plataforma basada en la Web en el ámbito de la gestión de las enfermedades crónicas que permitan que los usuarios rastreen, recojan, registren y analicen datos sobre

salud, estilo de vida y biométrica personal; servicios de salud, a saber, suministro de una base de datos y materiales de educación en el ámbito de la gestión de enfermedades crónicas, incluidas, entre otras, la diabetes, la disfunción coronaria congestiva, el asma, la enfermedad pulmonar obstructiva crónica (EPOC), la obesidad y la hipertensión, y con introducción y recolección de datos e información a los fines de todo diagnóstico y tratamiento; suministro de información en el ámbito de la salud y el bienestar mediante una página web; suministro de una página web de internet para pacientes y profesionales del cuidado de la salud que permita el intercambio de información en materia de salud desde lugares remotos mediante el uso de dispositivos electrónicos de monitoreo de pacientes que proporcione información a la página Web a la que pueda accederse en tiempo real por parte de profesionales del cuidado de la salud a los fines del monitoreo y el diagnóstico de condiciones médicas; suministro de servicios de asesoramiento, consultoría e información médica; monitoreo remoto de datos indicativos de la salud o de las condiciones de una persona o de un grupo de personas; suministro de un portal de una página web de internet con información sobre la salud y el bienestar; servicios de consultoría relativos a la salud y el bienestar; información sobre salud suministrada por terceros por medio telefónico, por correo electrónico y por video-conferencia; servicios de cuidado de la salud, a saber, suministro de instalaciones de cuidado de la salud del tipo de hospitales, instalaciones de cuidado a largo plazo, clínicas y centros de bienestar; suministro de servicios de cuidado de la salud, hospitales para enfermos terminales, servicios organizados de cuidado de la salud y cuidado de la salud del tipo de organizaciones de mantenimiento de la salud y servicios de suministro de rehabilitación y terapia física y ocupacional, rastreo de drogas, exámenes médicos, servicios de enfermería, servicios para pacientes ambulatorios, centros de salud para uso terapéutico, servicios de cuidado de la salud para mujeres, servicios de cirugía, servicios de cuidado de la salud para la tercera edad servicios de diagnóstico y tratamiento de la diabetes, servicios de diagnóstico y tratamiento oncológico, cuidado de heridas y servicios médicos de emergencia; cuidado de la salud; servicios de asesoramiento en materia de salud mental clínica; servicios de información médica, a saber, informe de resultados de análisis clínicos de consumidores autorizados directamente al paciente; servicios turísticos médicos y del cuidado de la salud, a saber, establecimiento y mantenimiento de una red de suministro de cuidado de la salud en países extranjeros para el suministro de servicios de cuidado de la salud; servicios de cuidado de la salud, a saber, servicios de cuidado de la salud integrados con una red de prestadores de cuidado de la salud internacionales; servicios de consultoría en el ámbito de la salud y del cuidado de la salud, a saber, reducción del trauma de nacimiento, mitigación del riesgo y mejora de resultados de seguridad de pacientes; suministro de información en el ámbito de la obstetricia, de su exclusiva prestación. Se cita a terceros interesados en defender sus derechos para hacerlos valer ante este Registro, dentro de los dos meses siguientes, contados a partir de la primera publicación de este edicto. Presentada el 3 de junio del 2014. Solicitud N° 2014-0004633. A efectos de publicación, téngase en cuenta lo dispuesto en el artículo 85 de la Ley 7978.—San José, 24 de julio del 2014.—Katherin Jiménez Tenorio, Registradora.—(IN2014073466).

Álvaro Pinto Pinto, casado una vez, cédula de identidad 104450476, en calidad de apoderado especial de Ascension Health Alliance con domicilio en 101 S. de la Calle Hanley, Suite 63105, Estados Unidos de América, solicita la inscripción de:

 como marca de servicios en clase 37 internacional, para proteger y distinguir lo siguiente: Servicios de soporte técnico [reparación, instalación y mantenimiento], a saber, resolución de problemas del tipo de reparación de dispositivos y equipos médicos, equipos de monitoreo remoto, dispositivos móviles, telecomunicaciones y dispositivos tecnológicos personales; servicios de soporte técnico [reparación, instalación y mantenimiento], a saber, resolución de problemas del tipo de reparación de hardware de computadora; servicios de reparación para equipos de diagnóstico médico por imágenes, clínicos y biomédicos, de su exclusiva prestación. Se cita a terceros interesados en defender sus derechos para hacerlos valer ante este Registro,

dentro de los dos meses siguientes, contados a partir de la primera publicación de este edicto. Presentada el 3 de junio del 2014. Solicitud N° 2014-0004632. A efectos de publicación, téngase en cuenta lo dispuesto en el artículo 85 de la Ley 7978.—San José, 24 de julio del 2014.—Katherin Jiménez Tenorio, Registradora.—(IN2014073467).

Álvaro Pinto Pinto, casado una vez, cédula de identidad 104450476, en calidad de apoderado generalísimo de Ascension Health Alliance con domicilio en 101 S. de la Calle Hanley, Suite 450, Ciudad de ST. Louis, Estado de Missouri, Código de Correos Número 63105, Estados Unidos de América, solicita la inscripción de: **ASCENSION** como marca de servicios en clase 37 internacional, para proteger y distinguir lo siguiente: Servicios de soporte técnico [reparación, instalación y mantenimiento], a saber, resolución de problemas del tipo de reparación de dispositivos y equipos médicos, equipos de monitoreo remoto, dispositivos móviles, telecomunicaciones y dispositivos tecnológicos personales; servicios de soporte técnico [reparación, instalación y mantenimiento], a saber, resolución de problemas del tipo de reparación de hardware de computadora; servicios de reparación para equipos de diagnóstico médico por imágenes, clínicos y biomédicos, de su exclusiva prestación. Se cita a terceros interesados en defender sus derechos para hacerlos valer ante este Registro, dentro de los dos meses siguientes, contados a partir de la primera publicación de este edicto. Presentada el 3 de junio del 2014. Solicitud N° 2014-0004635. A efectos de publicación, téngase en cuenta lo dispuesto en el artículo 85 de la Ley 7978.—San José, 24 de julio del 2014.—Katherin Jiménez Tenorio, Registradora.—(IN2014073469).

Luis Diego Castro Chavarría, casado, cédula de identidad 106690228, en calidad de apoderado especial de Abbott Cardiovascular Systems Inc. con domicilio en 3200 Lakeside Drive, Santa Clara, California, 95054, Estados Unidos de América, solicita la inscripción de: **HI-TORQUE VEKTOR** como marca de fábrica y comercio en clase 10 internacional, para proteger y distinguir lo siguiente: Máquinas y aparatos médicos, alambres guía. Se cita a terceros interesados en defender sus derechos para hacerlos valer ante este Registro, dentro de los dos meses siguientes, contados a partir de la primera publicación de este edicto. Presentada el 7 de abril del 2014. Solicitud N° 2014-0003103. A efectos de publicación, téngase en cuenta lo dispuesto en el artículo 85 de la Ley 7978.—San José, 21 de abril del 2014.—Walter Campos Fernández, Registrador.—(IN2014073483).

Luis Pal Hegedüs, casado una vez, cédula de identidad 106690228, en calidad de apoderado especial de KH Lloreda, S. A. con domicilio en Passeig de la Ribera, 111, Polígono Industrial Can Castells, 08420 Canovelles, Barcelona, España, solicita la inscripción de: **KH-7** como marca de fábrica y comercio en clase 5 internacional, para proteger y distinguir lo siguiente: Productos higiénicos para la medicina; desinfectantes; antisépticos; desinfectantes para uso higiénico; desinfectantes impregnados en tejidos; toallitas impregnadas antisépticas; toallitas higiénicas; productos para la destrucción de animales dañinos; fungicidas, herbicidas. Se cita a terceros interesados en defender sus derechos para hacerlos valer ante este Registro, dentro de los dos meses siguientes, contados a partir de la primera publicación de este edicto. Presentada el 26 de mayo del 2014. Solicitud N° 2014-0004440. A efectos de publicación, téngase en cuenta lo dispuesto en el artículo 85 de la Ley 7978.—San José, 26 de agosto del 2014.—Gretel Solís Fernández, Registradora.—(IN2014073484).

Luis Pal Hegedüs, cédula de identidad 105580219, en calidad de apoderado especial de KH Lloreda, S. A. con domicilio en Passeig de la Ribera, 111, Polígono Industrial Can Castells, 08420 Canovelles, Barcelona, España, solicita la inscripción de: **KH-7** como marca de fábrica y comercio en clase 3 internacional, para proteger y distinguir lo siguiente: Preparaciones para blanquear y otras sustancias para la colada; preparaciones para limpiar, pulir, desengrasar, y raspar; (preparaciones abrasivas) jabones, perfumería, aceites esenciales, cosméticos, lociones para el cabello; dentífricos. Se cita a terceros interesados en defender sus derechos para hacerlos valer ante este Registro, dentro de los dos meses siguientes, contados a partir de la primera publicación de este edicto.

Presentada el 7 de julio del 2014. Solicitud N° 2014-0005731. A efectos de publicación, téngase en cuenta lo dispuesto en el artículo 85 de la Ley 7978.—San José, 11 de julio del 2014.—Bernard Molina Alvarado, Registrador.—(IN2014073486).

Luis Diego Castro Chavarria, cédula de identidad 106690228, en calidad de apoderado general de Sigma Alimentos S. A. de C.V., cédula jurídica 3012420124 con domicilio en Avenida Gómez Morín N° 1111, Colonia Carrizalejo, Código Postal 66254 San Pedro Garza García, Nuevo León, México, solicita la inscripción de: **Guten** como marca de fábrica y comercio en clase 29 internacional, para proteger y distinguir lo siguiente: Carne, pescado, carne de ave y carne de caza; extractos de carne; frutas y verduras, hortalizas y legumbres en conserva, congeladas, secas y cocidas; jaleas, confituras, compotas; huevos; leche y productos lácteos; aceites y grasas comestibles, incluyendo carne procesada, carnes frías, embutidos, productos cárnicos con proteína vegetal, quesos, crema (producto lácteo), yogurts, comida preparada refrigerada o congelada a base de carne de res, a saber fajitas de carne, cortadillo [carne preparada], tiras de carne, cubos de carne, milanesas empanizadas de res, trozos cárnicos con proteína vegetal, trozos de carne preparados, carne deshebrada, albóndigas de res carne de aves a saber milanesas empanizadas de pollo, carne de cerdo, carne de borrego, así como a base de pescados y mariscos. Reservas: De los colores: rojo y blanco. Se cita a terceros interesados en defender sus derechos para hacerlos valer ante este Registro, dentro de los dos meses siguientes, contados a partir de la primera publicación de este edicto. Presentada el 29 de julio del 2014. Solicitud N° 2014-0008584. A efectos de publicación, téngase en cuenta lo dispuesto en el artículo 85 de la Ley 7978.—San José, 15 de octubre del 2014.—Ivonne Mora Ortega, Registradora.—(IN2014073487).

Luis Pal Hegedüs, cédula de identidad 1-0558-0219, en calidad de apoderado especial de Abbott Cardiovascular Systems Inc. con domicilio en 3200 Lakeside Drive, Santa Clara, California, 95054, Estados Unidos de América, solicita la inscripción de: **HITORQUE VERSATURN** como marca de fábrica y comercio en clase 10 internacional, para proteger y distinguir lo siguiente: Hilos de guía para uso médico. Se cita a terceros interesados en defender sus derechos para hacerlos valer ante este Registro, dentro de los dos meses siguientes, contados a partir de la primera publicación de este edicto. Presentada el 21 de abril del 2014. Solicitud N° 2014-0003394. A efectos de publicación, téngase en cuenta lo dispuesto en el artículo 85 de la Ley 7978.—San José, 12 de mayo del 2014.—María Leonor Hernández B., Registradora.—(IN2014073489).

Francia Carrillo Zurcher, casada una vez, cédula de identidad 105780803 con domicilio en Santa Ana, Río Oro, 100 metros sur del Centro Comercial Plaza Obelisco, San José, Costa Rica, solicita la inscripción de:

Penelope Knitting como marca de comercio en clase 23 internacional, para proteger y distinguir lo siguiente: Comercio de lanas para tejer y bordar, hilos para uso textil. Reservas: De los colores rojo y gris oscuro, no se reserva el término "KNITTING". Se cita a terceros interesados en defender sus derechos para hacerlos valer ante este Registro, dentro de los dos meses siguientes, contados a partir de la primera publicación de este edicto. Presentada el 30 de setiembre del 2014. Solicitud N° 2014-0008341. A efectos de publicación, téngase en cuenta lo dispuesto en el artículo 85 de la Ley 7978.—San José, 22 de octubre del 2014.—Ildreth Araya Mesén, Registradora.—(IN2014073500).

Luis Fernando Asís Royo, soltero, cédula de identidad 106370429, en calidad de apoderado especial de 3101683869 S. A., cédula jurídica 3101683869 con domicilio en Mercedes de Montes de Oca, Barrio Dent, Oficentro Holland House, Oficina número 3, San José, Costa Rica, solicita la inscripción de:

Sangeevani como marca de fábrica y comercio en clase 30 internacional, para proteger y distinguir lo siguiente: Té. Se cita a terceros interesados en defender sus derechos para hacerlos valer ante este Registro, dentro de los dos meses siguientes, contados a partir de la primera publicación de este edicto. Presentada el 23 de

setiembre del 2014. Solicitud N° 2014-0008108. A efectos de publicación, téngase en cuenta lo dispuesto en el artículo 85 de la Ley 7978.—San José, 2 de octubre del 2014.—Johnny Rodríguez Garita, Registrador.—(IN2014073507).

Katherine González Medina, casada una vez, cédula de identidad 111020646, en calidad de apoderada especial de Labadee Properties Inc Sociedad Anónima con domicilio en Mata Redonda, Sabana Oeste de la esquina sur de Teletica Canal Siete, 300 metros al oeste, San José, Costa Rica, solicita la inscripción de: **LA SELVA** como marca de fábrica y comercio en clase 32 internacional, para proteger y distinguir lo siguiente: Cerveza artesanal. Se cita a terceros interesados en defender sus derechos para hacerlos valer ante este Registro, dentro de los dos meses siguientes, contados a partir de la primera publicación de este edicto. Presentada el 10 de setiembre del 2014. Solicitud N° 2014-0007814. A efectos de publicación, téngase en cuenta lo dispuesto en el artículo 85 de la Ley 7978.—San José, 24 de octubre del 2014.—Carlos Rosales Picado, Registrador.—(IN2014073532).

Giulio Sansonetti Hautala, casado una vez, cédula de identidad 111780002, en calidad de apoderado especial de Grupo Gahp Pharma Costa Rica S. A., cédula jurídica 3101687729 con domicilio en Los Yoses Sur, de la Universidad Veritas 225 E, 50 N, 50 E, 75 N, Altius Lex Abogados, San José, Costa Rica, solicita la inscripción de:

ZAP como marca de comercio en clase 10 internacional, para proteger y distinguir lo siguiente: Aparatos quirúrgicos, médicos, odontológicos y veterinarios, así como miembros, ojos y dientes artificiales; artículos ortopédicos; material de sutura. Reservas: De los colores: rojo. Se cita a terceros interesados en defender sus derechos para hacerlos valer ante este Registro, dentro de los dos meses siguientes, contados a partir de la primera publicación de este edicto. Presentada el 10 de octubre del 2014. Solicitud N° 2014-0008757. A efectos de publicación, téngase en cuenta lo dispuesto en el artículo 85 de la Ley 7978.—San José, 27 de octubre del 2014.—Johnny Rodríguez Garita, Registrador.—(IN2014073557).

Giulio Sansonetti Hautala, casado una vez, cédula de identidad 111780002, en calidad de apoderado especial de Grupo Gahp Pharma Costa Rica S. A., cédula jurídica 3101687729 con domicilio en Los Yoses Sur, de la Universidad Veritas 225 E, 50 N, 50 E, 75 N, San José, Costa Rica, solicita la inscripción de:

PHARMA GAHP para proteger y distinguir como nombre comercial lo siguiente: Un establecimiento comercial dedicado a la importación, comercialización y distribución de dispositivos médicos para uso humano, importación, comercialización y distribución de dispositivos para la salud, ubicado en San José, Los Yoses sur, de la Universidad Veritas 225 E, 50 N, 50 E, 75 N. Reservas: De los colores: azul y verde. Se cita a terceros interesados en defender sus derechos para hacerlos valer ante este Registro, dentro de los dos meses siguientes, contados a partir de la primera publicación de este edicto. Presentada el 10 de octubre del 2014. Solicitud N° 2014-0008759. A efectos de publicación, téngase en cuenta lo dispuesto en el artículo 85 de la Ley 7978.—San José, 27 de octubre del 2014.—Johnny Rodríguez Garita, Registrador.—(IN2014073558).

Giulio Sansonetti Hautala, casado una vez, cédula de identidad 111780002, en calidad de apoderado especial de Grupo Gahp Pharma Costa Rica S. A., cédula jurídica 3101687729 con domicilio en Los Yoses Sur, de la Universidad Veritas 225 E, 50 N, 50 E, 75 N, Oficinas Altius Lex Abogados, San José, Costa Rica, solicita la inscripción de:

PHARMA GAHP como marca de servicios en clase 42 internacional, para proteger y distinguir lo siguiente: Servicios científicos y tecnológicos, así como servicios de investigación y diseño en estos ámbitos, servicios de análisis e investigación industriales diseño y desarrollo de equipos informáticos y software. Reservas: De los colores: azul y verde. Se cita a terceros interesados

en defender sus derechos para hacerlos valer ante este Registro, dentro de los dos meses siguientes, contados a partir de la primera publicación de este edicto. Presentada el 10 de octubre del 2014. Solicitud N° 2014-0008758. A efectos de publicación, téngase en cuenta lo dispuesto en el artículo 85 de la Ley 7978.—San José, 27 de octubre del 2014.—Johnny Rodríguez Garita, Registrador.—(IN2014073560).

Cinthia Ulloa Hernández, soltera, cédula de identidad 112010235, en calidad de apoderada especial de Annette Thompson Vila con domicilio en Birrí, del Hotel Monte Campana 200 metros sur, Heredia, Costa Rica, solicita la inscripción de:



como marca de comercio en clase 25 internacional, para proteger y distinguir lo siguiente: Ropa de bebé, baberos, mamelucos, vestidos, ropa de niño, babero para erupos, pantalón tipo de algodón y short. Se cita a terceros interesados en defender sus derechos para hacerlos valer ante este Registro, dentro de los dos meses siguientes, contados a partir de la primera publicación de este edicto. Presentada el 30 de setiembre del 2014. Solicitud N° 2014-0008354. A efectos de publicación, téngase en cuenta lo dispuesto en el artículo 85 de la Ley 7978.—San José, 8 de octubre del 2014.—Bernard Molina Alvarado, Registrador.—(IN2014073572).

Pamela Mora Soto, casada una vez, cédula de identidad 112460002, en calidad de apoderada especial de Hotel Pumilio, S. A. con domicilio en Montes de Oca, San Pedro, del Banco Nacional, 200 metros al sur y 50 metros al oeste, San José, Costa Rica, solicita la inscripción de:



como marca de servicios en clase: 43 internacional. Para proteger y distinguir lo siguiente: Servicios de restauración (alimentación) y hospedaje temporal. Reservas: De los colores: negro y verde. Se cita a terceros interesados en defender sus derechos para hacerlos valer ante este Registro, dentro de los dos meses siguientes, contados a partir de la primera publicación de este edicto. Presentada el 19 de junio del 2014. Solicitud N° 2014-0005254. A efectos de publicación téngase en cuenta lo dispuesto en el artículo 85 de la Ley 7978.—San José, 24 de octubre del 2014.—Walter Campos Fernández, Registrador.—(IN2014073584).

Pamela Mora Soto, casada una vez, cédula de identidad 112460002, en calidad de apoderada especial de Hotel Pumilio S. A. con domicilio en Montes de Oca, San Pedro, del Banco Nacional, 200 metros al sur y 50 metros al oeste, San José, Costa Rica, solicita la inscripción de:



como nombre comercial en clase: internacional. Para proteger y distinguir lo siguiente: Un establecimiento comercial dedicado a hotelería, con bar restaurante y Spa, ubicado del cruce de Herradura 2 km. al sur, 1 km a la izquierda. Reservas: De los colores: negro y verde. Se cita a terceros interesados en defender sus derechos para hacerlos valer ante este Registro, dentro de los dos meses siguientes, contados a partir de la primera publicación de este edicto. Presentada el 19 de junio del 2014. Solicitud N° 2014-0005253. A efectos de publicación téngase en cuenta lo dispuesto en el artículo 85 de la Ley 7978.—San José, 24 de octubre del 2014.—Walter Campos Fernández, Registrador.—(IN2014073587).

Angie Priscila Miranda Montero, soltera, cédula de identidad 113490351, en calidad de apoderada generalísimo de Outsourcing Diseño Gráfico Sociedad Anónima, cédula jurídica 3101686157 con domicilio en Guayabos de Curridabat, de los tanques de agua, 100 oeste, 50 mts este, San José, Costa Rica, solicita la inscripción de:



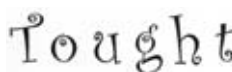
como marca de servicios en clase: 35 internacional. Para proteger y distinguir lo siguiente: Publicidad. Se cita a terceros interesados en defender sus derechos para hacerlos valer ante este Registro, dentro de los dos meses siguientes, contados a partir de la primera publicación de este edicto. Presentada el 1° de octubre del 2014. Solicitud N° 2014-0008434. A efectos de publicación téngase en cuenta lo dispuesto en el artículo 85 de la Ley 7978.—San José, 9 de octubre del 2014.—Bernard Molina Alvarado, Registrador.—(IN2014073597).

Jorge Eduardo Bravo Varela, casado una vez, cédula de identidad 105730918, en calidad de apoderado generalísimo de Resortes y Alambres Técnicos, Realtec S. A, cédula jurídica 3101308851 con domicilio en Goicoechea, El Alto de Guadalupe de la entrada sur del Colegio Madre del Divino Pastor 100 mts al sur, San José, Costa Rica, solicita la inscripción de:



como marca de fábrica en clase: 6 internacional. Para proteger y distinguir lo siguiente: Resortes en alambre de acero en sus formas de compresión, extensión y torsión. Reservas: de los colores: amarillo y azul. Se cita a terceros interesados en defender sus derechos para hacerlos valer ante este Registro, dentro de los dos meses siguientes, contados a partir de la primera publicación de este edicto. Presentada el 20 de octubre del 2014. Solicitud N° 2014-0009040. A efectos de publicación téngase en cuenta lo dispuesto en el artículo 85 de la Ley 7978.—San José, 27 de octubre del 2014.—Walter Campos Fernández, Registrador.—(IN2014073609).

Juan Carlos Segura Rodríguez, casado una vez, cédula de identidad 401150768 con domicilio en Sta Bárbara Birrí 800 mts norte de la entrada a Cedal casa turqueza, Heredia, Costa Rica, solicita la inscripción de:



como marca de comercio en clase: 25 internacional. Para proteger y distinguir lo siguiente: camisas, camisetas, blusas, pantalones, short, enaguas, sweter, sudaderas, chalecos. Se cita a terceros interesados en defender sus derechos para hacerlos valer ante este Registro, dentro de los dos meses siguientes, contados a partir de la primera publicación de este edicto. Presentada el 9 de octubre del 2014. Solicitud N° 2014-0008752. A efectos de publicación téngase en cuenta lo dispuesto en el artículo 85 de la Ley 7978.—San José, 15 de octubre del 2014.—Katherin Jiménez Tenorio, Registradora.—(IN2014073613).

Martín Monestel Sánchez, casado una vez, cédula de identidad 203030031, en calidad de apoderado generalísimo de Súper Cristian Comercial S.C. Sociedad Anónima, cédula jurídica 3101314099 con domicilio en La Fortuna de San Carlos, costado sur de Súper Cristian, Alajuela, Costa Rica, solicita la inscripción de:



como nombre comercial en clase: internacional. Para proteger y distinguir lo siguiente: un establecimiento comercial dedicado a supermercado y venta de licores, ubicado en La Fortuna de San Carlos, Alajuela, 100 metros al sur del Banco Nacional de Costa Rica. Reservas: verde, amarillo y azul. Se cita a terceros interesados en defender sus derechos para hacerlos valer ante este Registro, dentro de los dos meses siguientes, contados a partir de la primera publicación de este edicto. Presentada el 6 de octubre del 2014. Solicitud N° 2014-0008575. A efectos de publicación téngase en cuenta lo dispuesto en el artículo 85 de la Ley 7978.—San José, 10 de octubre del 2014.—Alex Villegas Méndez, Registrador.—(IN2014073618).

Aaron Julián San Silvestre Chacón, cédula de identidad 114150348 con domicilio en San Rafael de Coronado, calle José María Quirós, San José, Costa Rica, solicita la inscripción de:



como marca de fábrica y Comercio en clase: 30 internacional. Para proteger y distinguir lo siguiente: Todo tipo de confitería y chocolatería. Se cita a terceros interesados en defender sus derechos para hacerlos valer ante este Registro, dentro de los dos meses siguientes, contados a partir de la primera publicación de este edicto. Presentada el 21 de octubre del 2014. Solicitud N° 2014-0009082. A efectos de publicación téngase en cuenta lo dispuesto en el artículo 85 de la Ley 7978.—San José, 27 de octubre del 2014.—Carlos Rosales Picado, Registrador.—(IN2014073653).

Óscar Eduardo Rodríguez Oconitrillo, casado una vez, cédula de identidad 109420953, en calidad de apoderado generalísimo de Grupo Moto Mas de Costa Rica S. A., cédula jurídica 3101595839 con domicilio en distrito Merced, Paseo Colón, de KFC 200 metros al norte, San José, Costa Rica, solicita la inscripción de:



como marca de comercio en clase: 12 internacional. Para proteger y distinguir lo siguiente: Vehículos; aparatos de locomoción terrestre. Se cita a terceros interesados en defender sus derechos para hacerlos valer ante este Registro, dentro de los dos meses siguientes, contados a partir de la primera publicación de este edicto. Presentada el 20 de octubre del 2014. Solicitud N° 2014-0009078. A efectos de publicación téngase en cuenta lo dispuesto en el artículo 85 de la Ley 7978.—San José, 27 de octubre del 2014.—Alex Villegas Méndez, Registrador.—(IN2014073682).

Johnathan White, casado una vez, pasaporte 4520714821 con domicilio en Rincón de Zaragoza, Palmares, 600 metros sur, 200 metros este de la iglesia católica, Alajuela, Costa Rica, solicita la inscripción de:



como marca de servicios en clase: 35 internacional. Para proteger y distinguir lo siguiente: Publicidad, gestión de negocios comerciales, administración comercial y trabajos de oficina. Se cita a terceros interesados en defender sus derechos para hacerlos valer ante este Registro, dentro de los dos meses siguientes, contados a partir de la primera publicación de este edicto. Presentada el 16 de octubre del 2014. Solicitud N° 2014-0008954. A efectos de publicación téngase en cuenta lo dispuesto en el artículo 85 de la Ley 7978.—San José, 23 de octubre del 2014.—Ildreth Araya Mesén, Registradora.—(IN2014073756).

Edwin Montero Solís, casado una vez, cédula de identidad 107400379, en calidad de apoderado generalísimo de Cooperativa Matadero Nacional de Montecillos R.L., cédula jurídica 3004075581 con domicilio en contiguo al plantel del Mopt, Barrio Montecillos, Alajuela, Costa Rica, solicita la inscripción de:



como marca de fábrica en clase: 3 internacional. Para proteger y distinguir lo siguiente: jabón para lavar ropa de primera clase. Reservas: de los colores: rojo, azul, blanco y amarillo. Se cita a terceros interesados en defender sus derechos para hacerlos valer ante este Registro, dentro de los dos meses siguientes, contados a partir de la primera publicación de este edicto. Presentada el 3 de octubre del 2014. Solicitud N° 2014-0008510. A efectos de publicación téngase en cuenta lo dispuesto en el artículo 85 de la Ley 7978.—San José, 13 de octubre del 2014.—Grettel Solís Fernández, Registradora.—(IN2014073773).

Rodrigo Gerardo Gutiérrez Gutiérrez, unión libre, cédula de identidad 105650999, en calidad de apoderado generalísimo de Tharo Saludable Limitada, cédula jurídica 3102678696 con domicilio en Barrio Los Yoses, frente a funeraria El Recuerdo, apartamento número 2, San José, Costa Rica, solicita la inscripción de: **THARO** como marca de comercio en clases: 1; 29; 30 y 32 internacionales. Para proteger y distinguir lo siguiente: Clase 1: Productos Químicos para la industria, la ciencia y fotografía, así como para la agricultura, la horticultura y silvicultura, resinas artificiales en bruto, materias plásticas en bruto; abonos para el suelo; composiciones extintoras; preparaciones para templar y soldar metales; productos químicos para conservar alimentos; materias curtientes; adhesivos (pegamentos) para la industria. Clase 29: Carne, pescado, carne de ave y carne de caza; extractos de carne; frutas y verduras, hortalizas y legumbres en conserva, congeladas, secas cocinadas; jaleas; confituras, compotas; huevos; leche y productos lácteos; aceites y grasa comestibles. Clase 30: Café, té, cacao sucedáneos del café; arroz; tapioca y sagú, harinas y preparaciones a base de cereales; pan; productos de pastelería y confitería; helados; azúcar, miel, jarabe de melaza; levadura, polvos de hornear; sal; mostaza; vinagre, salsas (condimentos; especias; hiel). Clase 32: Cervezas; aguas minerales y gaseosas, y otras bebidas sin alcohol; bebidas a base de frutas y zumos de frutas; siropes y otras preparaciones para elaborar bebidas. Se cita a terceros interesados en defender sus derechos para hacerlos valer ante este Registro, dentro de los dos meses siguientes, contados a partir de la primera publicación de este edicto. Presentada el 22 de mayo del 2014. Solicitud N° 2014-0004316. A efectos de publicación téngase en cuenta lo dispuesto en el artículo 85 de la Ley 7978.—San José, 20 de junio del 2014.—Walter Campos Fernández, Registrador.—(IN2014073778).

Leonel Guillermo Vargas Cascante, cédula de identidad 401120732, en calidad de apoderado generalísimo de Asesorías Logísticas Internacionales V & G Sociedad Anónima, cédula jurídica 3-101-661888 con domicilio en cantón de San Isidro, 25 metros al este de la Delegación Policial, Heredia, Costa Rica, solicita la inscripción de:



como marca de fábrica en clase: 5 internacional. Para proteger y distinguir lo siguiente: Shampoo para mascota (perro y gato) productos farmacéuticos y veterinarios; productos higiénicos y sanitarios para uso médico; alimentos y sustancias dietéticas para uso médico o veterinario, alimentos para bebés; complementos nutricionales para personas y animales; emplastos, material para apósitos; material para empastes e improntas dentales; desinfectantes; productos para eliminar animales dañinos; fungicidas, herbicidas. Se cita a terceros interesados en defender sus derechos para hacerlos valer ante este Registro, dentro de los dos meses siguientes, contados a partir de la primera publicación de este edicto. Presentada el 19 de setiembre del 2014. Solicitud N° 2014-0008076. A efectos de publicación téngase en cuenta lo dispuesto en el artículo 85 de la Ley 7978.—San José, 22 de octubre del 2014.—María Leonor Hernández B, Registradora.—(IN2014073781).

Monserrat Alfaro Solano, casada, cédula de identidad 111490188, en calidad de apoderada especial de ENI S.P.A. con domicilio en Piazzale Enrico MATTEI 1, 00144 Roma, Italia, solicita la inscripción de:



como marca de fábrica y comercio en clase: 4 internacional. Para proteger y distinguir lo siguiente: Aceites y grasas industriales; lubricantes; compuestos para absorber, humedecer y compactar polvo; combustibles (incluyendo gasolina para motores) y materiales de alumbrado; velas y mechas para el alumbrado. Se cita a terceros interesados en defender sus derechos para hacerlos valer ante este Registro, dentro de los dos meses siguientes, contados a partir de la primera publicación de este edicto. Presentada el 21 de abril del 2014. Solicitud N° 2014-0003384. A efectos de publicación téngase en cuenta lo dispuesto en el artículo 85 de la Ley 7978.—San José, 13 de mayo del 2014.—Ildreth Araya Mesén, Registradora.—(IN2014073828).

Tomás Federico Nassa Pérez, casado, cédula de identidad 105080509, en calidad de apoderado especial de Philip Morris Products S. A. con domicilio en Quai Jeanrenaud 3 Neuchâtel, 2000 Switzerland, Suiza, solicita la inscripción de:



como marca de fábrica y comercio en clase: 34 internacional. Para proteger y distinguir lo siguiente: Tabaco, en bruto o manufacturado; productos de tabaco, incluyendo cigarrillos, cigarrillos, tabaco para enrollar sus propios cigarrillos, tabaco para pipa, tabaco para masticar, tabaco para inhalar, cigarrillos kretek; snus (polvo de tabaco), sustitutos del tabaco (no para propósitos médicos); productos para fumadores, incluyendo papel de cigarrillos y tubos, filtros de cigarrillos, latas de tabaco, estuches de cigarrillos y ceniceros, pipas, aparatos de bolsillo para enrollar cigarrillos, encendedores; fósforos. Se cita a terceros interesados en defender sus derechos para hacerlos valer ante este Registro, dentro de los dos meses siguientes, contados a partir de la primera publicación de este edicto. Presentada el 5 de setiembre del 2014. Solicitud N° 2014-0007699. A efectos de publicación téngase en cuenta lo dispuesto en el artículo 85 de la Ley 7978.—San José, 18 de setiembre del 2014.—Carlos Rosales Picado, Registrador.—(IN2014073830).

María Lupita Quintero Nassar, casada, cédula de identidad 108840675, en calidad de apoderada especial de Industrias Lácteas de Costa Rica Sociedad Anónima con domicilio en 150 metros oeste y 100 metros norte de la Dirección General de Aviación Civil, Costa Rica, solicita la inscripción de: **FRIZZ** como marca de fábrica y comercio en clase: 30 internacional. Para proteger y distinguir lo siguiente: Helados. Se cita a terceros interesados en defender sus derechos para hacerlos valer ante este Registro, dentro de los dos meses siguientes, contados a partir de la primera publicación de este edicto. Presentada el 12 de setiembre del 2014. Solicitud N° 2014-

0007908. A efectos de publicación téngase en cuenta lo dispuesto en el artículo 85 de la Ley 7978.—San José, 7 de octubre del 2014.—Bernard Molina Alvarado, Registrador.—(IN2014073831).

Sergio Solano Montenegro, casado una vez, cédula de identidad 105780279, en calidad de apoderado especial de Zabar Global Corp. con domicilio en OMC Chambers, Wickhams Cay 1, Road Town, Tórtola, Islas Vírgenes (Británicas), solicita la inscripción de:



como marca de fábrica y servicios en clases: 29; 32 y 44 internacionales. Para proteger y distinguir lo siguiente: Clase 29: Carne, pescado, carne de ave y carne de caza; extractos de carne; frutas y verduras, hortalizas y legumbres en conserva, congeladas, secas y cocidas; jaleas, confituras, compotas; huevos; clase 32: Cervezas; aguas minerales y gaseosas, y otras bebidas sin alcohol; bebidas a base de frutas y zumos de frutas; siropes y otras preparaciones para elaborar bebidas; y clase 44: Servicios de agricultura, horticultura y silvicultura. Se cita a terceros interesados en defender sus derechos para hacerlos valer ante este Registro, dentro de los dos meses siguientes, contados a partir de la primera publicación de este edicto. Presentada el 22 de mayo del 2014. Solicitud N° 2014-0004355. A efectos de publicación téngase en cuenta lo dispuesto en el artículo 85 de la Ley 7978.—San José, 23 de octubre del 2014.—Ildreth Araya Mesén, Registradora.—(IN2014073852).

Sergio Solano Montenegro, casado una vez, cédula de identidad 105780279, en calidad de apoderado especial de Zabar Global Corp. con domicilio en OMC Chambers, Wickhams Cay 1, Road Town, Tórtola, Islas Vírgenes (Británicas), solicita la inscripción de:



como nombre comercial en clase: internacional. Para proteger y distinguir lo siguiente: un establecimiento comercial dedicado a la prestación de servicios de agricultura, horticultura y silvicultura, así como a la producción y/o comercialización de carne, pescado, carne de ave y carne de caza; extractos de carne; frutas y verduras, hortalizas y legumbres en conserva, congeladas, secas y cocidas; jaleas, confituras, compotas; huevos, cervezas; aguas minerales y gaseosas, y otras bebidas sin alcohol; bebidas a base de frutas y zumos de frutas; siropes y otras preparaciones para elaborar bebidas, ubicado en Cartago, El Guarco, Tejar, Condominio Antigua, casa número 4F. Se cita a terceros interesados en defender sus derechos para hacerlos valer ante este Registro, dentro de los dos meses siguientes, contados a partir de la primera publicación de este edicto. Presentada el 22 de mayo del 2014. Solicitud N° 2014-0004356. A efectos de publicación téngase en cuenta lo dispuesto en el artículo 85 de la Ley 7978.—San José, 23 de octubre del 2014.—Ildreth Araya Mesén, Registradora.—(IN2014073854).

Anel Aguilar Sandoval, soltera, cédula de identidad 113590010, en calidad de apoderada especial de Suplidora de Equipos Sociedad Anónima, cédula jurídica 3101019795 con domicilio en Montes de Oca, Barrio Los Yoses, de la Cámara de Industria 200 metros al oeste y 25 metros al sur, San José, Costa Rica, solicita la inscripción de:



como nombre comercial en clase: internacional. Para proteger y distinguir lo siguiente: Un establecimiento comercial dedicado a comercializar cajas registradoras, máquinas de calcular, equipos de procesamiento de datos, ordenadores, contadoras y clasificadoras de monedas y billetes, lámparas detectoras de monedas y billetes falsos, firmadoras y protectoras de cheques, destructoras de seguridad de documentos, máquinas facturadoras, lectores ópticos, material de encuadernación, bandejas para contar y clasificar monedas, así como a prestar servicios de abastecimiento para terceros, servicios de gestión empresarial, servicios a empresas, a saber, la gestión de las instalaciones de operaciones técnicas, procesamiento de bases de datos para instituciones financieras, alquiler de máquinas y aparatos de oficina, ubicado en San José, Montes de Oca, Barrio Los Yoses, de la Cámara de Industria 200 metros al oeste y 25 metros al sur. Se cita a terceros interesados en defender sus derechos para hacerlos valer ante este Registro, dentro

de los dos meses siguientes, contados a partir de la primera publicación de este edicto. Presentada el 17 de octubre del 2014. Solicitud N° 2014-0009009. A efectos de publicación téngase en cuenta lo dispuesto en el artículo 85 de la Ley 7978.—San José, 24 de octubre del 2014.—Katherin Jiménez Tenorio, Registradora.—(IN2014073856).

Anel Aguilar Sandoval, soltera, cédula de identidad 113590010, en calidad de apoderada especial de Suplidora de Equipos Sociedad Anónima, cédula jurídica 3101019795 con domicilio en Montes de Oca, Barrio Los Yoses, de la Cámara de Industria 200 metros al oeste y 25 metros sur, San José, Costa Rica, solicita la inscripción de:



como marca de fábrica en clases: 9; 16 y 35 internacionales. Para proteger y distinguir lo siguiente: Clase 9 Cajas registradoras, máquinas de calcular, equipos de procesamiento de datos, ordenadores, contadoras y clasificadoras de monedas y billetes, lámparas detectoras de monedas y billetes falsos, firmadoras y protectoras de cheques, destructoras de seguridad de documentos, máquinas facturadoras, lectores ópticos., clase 16 Productos de imprenta; material de encuadernación; artículos; de papelería; artículos de oficina (excepto muebles); bandejas para contar y clasificar monedas, y clase 35 Servicios de abastecimiento de productos y servicios para terceros, servicios de gestión empresarial; servicios de empresas, a saber, (gestión de las instalaciones de las operaciones técnicas; procesamiento de bases de datos para las instituciones financieras, alquiler de máquinas y aparatos de oficina. Se cita a terceros interesados en defender sus derechos para hacerlos valer ante este Registro, dentro de los dos meses siguientes, contados a partir de la primera publicación de este edicto. Presentada el 17 de octubre del 2014. Solicitud N° 2014-0009010. A efectos de publicación téngase en cuenta lo dispuesto en el artículo 85 de la Ley 7978.—San José, 24 de octubre del 2014.—Katherin Jiménez Tenorio, Registradora.—(IN2014073858).

Anel Aguilar Sandoval, soltera, cédula de identidad 113590010, en calidad de apoderada especial de Suplidora de Equipos Sociedad Anónima, cédula jurídica 3101019795 con domicilio en Montes de Oca, Barrio Los Yoses, de la Cámara de Industria 200 metros al oeste y 25 metros al sur, San José, Costa Rica, solicita la inscripción de:



como marca de fábrica y comercio en clases: 9; 16 y 35 internacionales. Para proteger y distinguir lo siguiente: Clase 9 Cajas registradoras, máquinas de calcular, equipos de procesamiento de datos, ordenadores, contadoras y clasificadoras de monedas y billetes, lámparas detectoras de monedas y billetes falsos, firmadoras y protectoras de cheques, destructoras de seguridad de documentos, máquinas facturadoras, lectores ópticos., clase 16 Productos de imprenta; material de encuadernación; artículos de papelería; artículos de oficina (excepto muebles); bandejas para contar y clasificar monedas. Y clase 35 Servicios de abastecimiento de productos y servicios para terceros, servicios de gestión empresarial; servicios a empresas, a saber, la gestión de las instalaciones de las operaciones técnicas; procesamiento de bases de datos para las instituciones financieras, alquiler de máquinas y aparatos de oficina. Se cita a terceros interesados en defender sus derechos para hacerlos valer ante este Registro, dentro de los dos meses siguientes, contados a partir de la primera publicación de este edicto. Presentada el 17 de octubre del 2014. Solicitud N° 2014-0009011. A efectos de publicación téngase en cuenta lo dispuesto en el artículo 85 de la Ley 7978.—San José, 24 de octubre del 2014.—Katherin Jiménez Tenorio, Registradora.—(IN2014073860).

Alejandra Castro Bonilla, casada una vez, cédula de identidad 108800194, en calidad de apoderada especial de ZF Friedrichshafen Ag con domicilio en Graf-Von-Soden-Platz 1, 88046 Friedrichshafen, Alemania, solicita la inscripción de: **ZF** como marca de fábrica y servicios en clases: 7; 9; 12 y 37 internacionales. Para proteger y distinguir lo siguiente: En clase 7: Maquinaria para el procesamiento de metal, madera y plástico y para uso en agricultura; maquinaria para la construcción; máquinas herramientas; motores (excepto para vehículos terrestres); embragues y dispositivos de transmisión (excepto dichos dispositivos para vehículos terrestres); instrumentos agrícolas que

no sean accionados manualmente; engranajes, manejadores y embragues para máquinas, especialmente máquinas herramientas, equipos manuales y robots industriales; sistemas de control para engranajes para máquinas para el procesamiento de metal, madera y plástico, para máquinas agrícolas y máquinas para la construcción, máquinas herramientas y motores; engranajes para robots industriales y máquinas herramientas; engranajes planetarios para manejadores hidrostáticos y eléctricos; engranajes para elevadores, engranajes y manejadores para dispositivos de levantamiento; bombas, motores, embragues, engranajes, válvulas y frenos hidráulicos como partes de máquinas; máquinas herramientas para la producción y maquinado de ruedas dentadas; sub unidades de máquinas para la producción de engranajes; partes y componentes de los productos antes mencionados; cajas de engranajes y componentes de cajas de engranajes para embarcaciones; componentes de la línea de transmisión entre la caja de engranajes y la hélice; sistemas de propulsión de embarcaciones, especialmente para sistemas de propulsión de superficie; cajas de engranajes y componentes de cajas de engranajes para sistemas de transmisión eólica, especialmente turbinas cónicas, molinos de viento y bombas eólicas; partes y componentes de los productos antes mencionados. En clase 9: Aparatos e instrumentos científicos, náuticos, geodésicos, fotográficos, cinematográficos, ópticos, de pesaje, de medición, de señalización, de control (inspección), de salvamento y de enseñanza; aparatos e instrumentos de conducción, transformación, conversión, acumulación, regulación o control de la electricidad; aparatos e instrumentos de grabación, transmisión, reproducción, almacenamiento, decodificación, conversión y de procesamiento de datos, sonido e imágenes; aparatos e instrumentos de telecomunicaciones audiovisuales y telemática; controles remoto, monitores, antenas parabólicas, módems, software, decodificadores, codificadores, dispositivos de acceso y de control de acceso para equipos de procesamiento de datos; dispositivos de autenticación para redes de telecomunicaciones; dispositivos para interferencia de señales y señales, y supresión de interferencia de transmisión; equipos terminales digitales; dispositivos e instrumentos electrónicos, a saber, dispositivos y equipos para procesar datos; computadoras, instrumentos y dispositivos telemáticos y sistemas hechos con los mismos; periféricos de computación incluyendo dispositivos de almacenamiento, procesadores, microprocesadores, dispositivos para programación simultánea, programas para el procesamiento de datos, medios magnéticos de grabación; simuladores de vuelo y controles para helicópteros, giroplanos y aviones con alas; equipos eléctricos, electrónicos, mecánicos, acústicos, ópticos, hápticos, y equipos de medición, control e información cognitiva para conductores y pasajeros y para componentes/sistemas de chasis y dirección en vehículos automotores; controles eléctricos y electrónicos, sistemas de cambios, programas de cambios y estrategias de cambios para engranajes, transmisiones manuales, transmisiones automáticas, transmisiones automáticas continuamente variables, transmisiones hidrodinámicas e hidrostáticas, cajas de transferencia, ejes, diferenciales, componentes de chasis, convertidores de torque, embragues y retardadores; equipos de diagnóstico y testeo para sistemas electrónicos de control de vehículos automotores; sistemas electrónicos de control para componentes de propulsión de barcos y botes; instrumentos y máquinas para probar materiales; sistemas de dirección eléctricos y electrohidráulicos para vehículos. En clase 12: vehículos y sus componentes; engranajes; transmisiones manuales; transmisiones sincronizadas y transmisiones de potencia; transmisiones automáticas; transmisiones automáticas continuamente variables; transmisiones de doble embrague; transmisiones hidrodinámicas e hidrostáticas; transmisiones híbridas; cajas de transferencia; ejes; componentes de ejes; diferenciales; componentes de chasis; convertidores de torque; embragues; retardadores; frenos; embragues de cambios y embragues y sistemas compuestos de los mismos, en manejadoras auxiliares, montajes de tracción, amortiguadores y resortes de amortiguadores, barras de enlace, estabilizadores, enlaces de estabilizador, enlaces de radio, juntas para ruedas, enlaces de cuatro puntos, espoletas, enlaces de ejes, juntas para ruedas en sistemas de dirección hidráulica y mecánica, bombas de dirección, columnas de dirección y componentes de

sistemas de dirección. En clase 37: mantenimiento y reparación de: maquinaria para el procesamiento de metal, madera y plástico y para uso en agricultura; maquinaria para la construcción; máquinas herramientas; motores; embragues y dispositivos de transmisión; instrumentos agrícolas que no sean accionados manualmente; en engranajes, manejadoras y embragues para máquinas, especialmente máquinas herramientas, equipos manuales y robots industriales; sistemas de control para máquinas, máquinas herramientas y motores; engranajes para robots industriales y máquinas herramientas, engranajes planetarios para manejadoras hidrostáticas y eléctricas; engranajes para elevadores, engranajes y manejadores para dispositivos de levantamiento; bombas hidráulicas y motores, embragues, engranajes, válvulas y frenos como partes de máquinas; máquinas herramientas para la producción y maquinado de ruedas dentadas y sub unidades de máquinas para la producción de engranajes, mantenimiento y reparación de: cajas de engranajes y componentes de cajas de engranajes para embarcaciones; componentes de la línea de transmisión entre la caja de engranajes y la hélice; sistemas de propulsión de embarcaciones, especialmente para sistemas de propulsión de superficie y cajas de engranajes y componentes de cajas de engranajes para sistemas de transmisión eólica, especialmente turbinas eólicas, molinos de viento y bombas eólicas, mantenimiento y reparación de: aparatos e instrumentos científicos, náuticos, geodésicos, fotográficos, cinematográficos, ópticos, de pesaje, de medición, de señalización, de control (inspección), de salvamento y de enseñanza; aparatos e instrumentos de conducción, transformación, conversión, acumulación, regulación o control de la electricidad; aparatos e instrumentos de grabación, transmisión, reproducción, almacenamiento, decodificación, conversión y de procesamiento de datos, sonido e imágenes; aparatos e instrumentos de telecomunicaciones audiovisuales y telemática; controles remoto, monitores, antenas parabólicas, módems, software, decodificadores, codificadores, dispositivos de acceso y de control de acceso para equipos de procesamiento de datos; dispositivos de autenticación para redes de telecomunicaciones; dispositivos para interferencia de señales y señales, y supresión de interferencia de transmisión; equipos terminales digitales, dispositivos e instrumentos electrónicos, a saber, dispositivos y equipos para procesar datos, computadoras, instrumentos y dispositivos telemáticos y sistemas hechos con los mismos; periféricos de computación incluyendo dispositivos de almacenamiento, procesadores, microprocesadores, dispositivos para programación simultánea, programas para el procesamiento de datos, en medios magnéticos de grabación; simuladores de vuelo y controles para helicópteros, giroplanos y aviones con alas; equipos eléctricos, electrónicos, mecánicos, acústicos, ópticos, hápticos, y equipos de medición, control e información cognitiva para conductores y pasajeros y para componentes/sistemas de chasis y dirección en vehículos automotores; controles eléctricos y electrónicos; sistemas de cambios, programas de cambios y estrategias de cambios para engranajes, transmisiones manuales, transmisiones automáticas, transmisiones automáticas continuamente variables, transmisiones hidrodinámicas e hidrostáticas, cajas de transferencia, ejes, diferenciales, componentes de chasis, convertidores de torque, embragues y retardadores; equipos de diagnóstico y testeo para sistemas electrónicos de control de vehículos automotores; sistemas electrónicos de control para componentes de propulsión de barcos y botes; instrumentos y máquinas para probar materiales, y sistemas de dirección eléctricos y electrohidráulicos para vehículos, mantenimiento y reparación de: vehículos y sus componentes; engranajes; transmisiones manuales; transmisiones sincronizadas y transmisiones de potencia; transmisiones automáticas; transmisiones automáticas continuamente variables, transmisiones de doble embrague, transmisiones hidrodinámicas e hidrostáticas, transmisiones híbridas; cajas de transferencia; ejes; componentes de ejes; diferenciales; componentes de chasis; convertidores de torque; embragues; retardadores; frenos; embragues y embragues y sistemas compuestos de los mismos; embragues de cambios y embragues y sistemas compuestos de los mismos; manejadoras auxiliares; montajes de tracción, amortiguadores y resortes de amortiguadores; barras de enlace;

estabilizadores; enlaces de estabilizador; enlaces de radio; juntas para ruedas; enlaces de cuatro puntos; espoletas; enlaces de ejes; juntas para ruedas en sistemas de dirección hidráulica y mecánica; bombas de dirección; columnas de dirección y componentes de sistemas de dirección. Se cita a terceros interesados en defender sus derechos para hacerlos valer ante este Registro, dentro de los dos meses siguientes, contados a partir de la primera publicación de este edicto. Presentada el 18 de julio del 2014. Solicitud N° 2014-0006171. A efectos de publicación téngase en cuenta lo dispuesto en el artículo 85 de la Ley 7978.—San José, 29 de julio del 2014.—Johnny Rodríguez Garita, Registrador.—(IN2014073868).

Alejandra Castro Bonilla, casada una vez, cédula de identidad 108800194, en calidad de apoderada especial de ZF Friedrichshafen AG con domicilio en Graf-Von-Soden-Platz 1, 88046 Friedrichshafen, Alemania, solicita la inscripción de:



como marca de fábrica y servicios en clases; 7; 9; 12 y 37 internacionales. Para proteger y distinguir lo siguiente: En clase 7 Maquinaria para el procesamiento de metal, madera y plástico y para uso en agricultura; maquinaria para la construcción; máquinas herramientas; motores (excepto para vehículos terrestres); embragues y dispositivos de transmisión (excepto dichos dispositivos para vehículos terrestres); instrumentos agrícolas que no sean accionados manualmente; engranajes, manejadores y embragues para máquinas, especialmente máquinas herramientas, equipos manuales y robots industriales; sistemas de control para engranajes para máquinas para el procesamiento de metal, madera y plástico, para máquinas agrícolas y máquinas para la construcción, máquinas herramientas y motores; engranajes para robots industriales y máquinas herramientas; engranajes planetarios para manejadores hidrostáticos y eléctricos; engranajes para elevadores, engranajes y manejadores para dispositivos de levantamiento; bombas, motores, embragues, engranajes, válvulas y frenos hidráulicos como partes de máquinas; máquinas herramientas para la producción y maquinado de ruedas dentadas; subunidades de máquinas para la producción de engranajes; partes y componentes de los productos antes mencionados; cajas de engranajes y componentes de cajas de engranajes para embarcaciones; componentes de la línea de transmisión entre la caja de engranajes y la hélice; sistemas de propulsión de embarcaciones, especialmente para sistemas de propulsión de superficie; cajas de engranajes y componentes de cajas de engranajes para sistemas de transmisión eólica, especialmente turbinas eólicas, molinos de viento y bombas eólicas; partes y componentes de los productos antes mencionados. En clase 9 Aparatos e instrumentos científicos, náuticos, geodésicos, fotográficos, cinematográficos, ópticos, de pesaje, de medición, de señalización, de control (inspección), de salvamento y de enseñanza; aparatos e instrumentos de conducción, transformación, conversión, acumulación, regulación o control de la electricidad; aparatos e instrumentos de grabación, transmisión, reproducción, almacenamiento, decodificación, conversión y de procesamiento de datos, sonido e imágenes; aparatos e instrumentos de telecomunicaciones audiovisuales y telemática; controles remoto, monitores, antenas parabólicas, módems, software, decodificadores, codificadores, dispositivos de acceso y de control de acceso para equipos de procesamiento de datos; dispositivos de autenticación para redes de telecomunicaciones; dispositivos para interferencia de señales y señales, y supresión de interferencia de transmisión; equipos terminales digitales; dispositivos e instrumentos electrónicos, a saber, dispositivos y equipos para procesar datos; computadoras, instrumentos y dispositivos telemáticos y sistemas hechos con los mismos; periféricos de computación incluyendo dispositivos de almacenamiento, procesadores, microprocesadores, dispositivos para programación simultánea, programas para el procesamiento de datos, medios magnéticos de grabación; simuladores de vuelo y controles para helicópteros, giroplanos y aviones con alas; equipos eléctricos, electrónicos, mecánicos, acústicos, ópticos, hápticos, y equipos de medición, control e información cognitiva para conductores y pasajeros y para componentes/sistemas de chasis y dirección en vehículos

automotores; controles eléctricos y electrónicos, sistemas de cambios, programas de cambios y estrategias de cambios para engranajes, transmisiones manuales, transmisiones automáticas, transmisiones automáticas continuamente variables, transmisiones hidrodinámicas e hidrostáticas, cajas de transferencia, ejes, diferenciales, componentes de chasis, convertidores de torque, embragues y retardadores; equipos de diagnóstico y testeado para sistemas electrónicos de control de vehículos automotores; sistemas electrónicos de control para componentes de propulsión de barcos y botes; instrumentos y máquinas para probar materiales; sistemas de dirección eléctricos y electrohidráulicos para vehículos. En clase 12 Vehículos y sus componentes; engranajes; transmisiones manuales; transmisiones sincronizadas y transmisiones de potencia; transmisiones automáticas; transmisiones automáticas continuamente variables; transmisiones de doble embrague; transmisiones hidrodinámicas e hidrostáticas; transmisiones híbridas; cajas de transferencia; ejes; componentes de ejes; diferenciales; componentes de chasis; convertidores de torque; embragues; retardadores; frenos; embragues de cambios y embragues y sistemas compuestos de los mismos, en manejadoras auxiliares, montajes de tracción, amortiguadores y resortes de amortiguadores, barras de enlace, estabilizadores, enlaces de estabilizador, enlaces de radio, juntas para ruedas, enlaces de cuatro puntos, espoletas, enlaces de ejes, juntas para ruedas en sistemas de dirección hidráulica y mecánica, bombas de dirección, columnas de dirección y componentes de sistemas de dirección. En clase 37 Mantenimiento y reparación de: maquinaria para el procesamiento de metal, madera y plástico y para uso en agricultura; maquinaria para la construcción; máquinas herramientas; motores; embragues y dispositivos de transmisión; instrumentos agrícolas que no sean accionados manualmente; en engranajes, manejadores y embragues para máquinas, especialmente máquinas herramientas, equipos manuales y robots industriales; sistemas de control para máquinas, máquinas herramientas y motores; engranajes para robots industriales y máquinas herramientas, engranajes planetarios para manejadores hidrostáticas y eléctricas; engranajes para elevadores, engranajes y manejadores para dispositivos de levantamiento; bombas hidráulicas y motores, embragues, engranajes, válvulas y frenos como partes de máquinas; máquinas herramientas para la producción y maquinado de ruedas dentadas y sub unidades de máquinas para la producción de engranajes. Mantenimiento y reparación de: cajas de engranajes y componentes de cajas de engranajes para embarcaciones; componentes de la línea de transmisión entre la caja de engranajes y la hélice; sistemas de propulsión de embarcaciones, especialmente para sistemas de propulsión de superficie y cajas de engranajes y componentes de cajas de engranajes para sistemas de transmisión eólica, especialmente turbinas eólicas, molinos de viento y bombas eólicas. Mantenimiento y reparación de: aparatos e instrumentos científicos, náuticos, geodésicos, fotográficos, cinematográficos, ópticos, de pesaje, de medición, de señalización, de control (inspección), de salvamento y de enseñanza; aparatos e instrumentos de conducción, transformación, conversión, acumulación, regulación o control de la electricidad; aparatos e instrumentos de grabación, transmisión, reproducción, almacenamiento, decodificación, conversión y de procesamiento de datos, sonido e imágenes; aparatos e instrumentos de telecomunicaciones audiovisuales y telemática; controles remoto, monitores, antenas parabólicas, módems, software, decodificadores, codificadores, dispositivos de acceso y de control de acceso para equipos de procesamiento de datos; dispositivos de autenticación para redes de telecomunicaciones; dispositivos para interferencia de señales y señales, y supresión de interferencia de transmisión; equipos terminales digitales, dispositivos e instrumentos electrónicos, a saber, dispositivos y equipos para procesar datos, computadoras, instrumentos y dispositivos telemáticos y sistemas hechos con los mismos; periféricos de computación incluyendo dispositivos de almacenamiento, procesadores, microprocesadores, dispositivos para programación simultánea, programas para el procesamiento de datos, en medios magnéticos de grabación; simuladores de vuelo y controles para helicópteros, giroplanos y aviones con alas; equipos eléctricos, electrónicos, mecánicos, acústicos, ópticos, hápticos, y equipos de medición, control e información cognitiva para conductores y pasajeros y para componentes/sistemas de chasis y dirección en vehículos

automotores; controles eléctricos y electrónicos; sistemas de cambios, programas de cambios y estrategias de cambios para engranajes, transmisiones manuales, transmisiones automáticas, transmisiones automáticas continuamente variables, transmisiones hidrodinámicas e hidrostáticas, cajas de transferencia, ejes, diferenciales, componentes de chasis, convertidores de torque, embragues y retardadores; equipos de diagnóstico y testeo para sistemas electrónicos de control de vehículos automotores; sistemas electrónicos de control para componentes de propulsión de barcos y botes; instrumentos y máquinas para probar materiales, y sistemas de dirección eléctricos y electrohidráulicos para vehículos. Mantenimiento y reparación de: vehículos y sus componentes; engranajes; transmisiones manuales; transmisiones sincronizadas y transmisiones de potencia; transmisiones automáticas; transmisiones automáticas continuamente variables, transmisiones de doble embrague, transmisiones hidrodinámicas e hidrostáticas, transmisiones híbridas; cajas de transferencia; ejes; componentes de ejes; diferenciales; componentes de chasis; convertidores de torque; embragues; retardadores; frenos; embragues y embragues y sistemas compuestos de los mismos; embragues eje cambios y embragues y sistemas compuestos de los mismos; manejadoras auxiliares; montajes de tracción, amortiguadores y resortes de amortiguadores; barras de enlace; estabilizadores; enlaces de estabilizador; enlaces de radio; juntas para ruedas; enlaces de cuatro puntos; espoletas; enlaces de ejes; juntas para ruedas en sistemas de dirección hidráulica y mecánica; bombas de dirección; columnas de dirección y componentes de sistemas de dirección. Se cita a terceros interesados en defender sus derechos para hacerlos valer ante este Registro, dentro de los dos meses siguientes, contados a partir de la primera publicación de este edicto. Presentada el 18 de julio del 2014. Solicitud N° 2014-0006172. A efectos de publicación téngase en cuenta lo dispuesto en el artículo 85 de la Ley 7978.—San José, 29 de julio del 2014.—Johnny Rodríguez Garita, Registrador.—(IN2014073872).

José Antonio Muñoz Fonseca, cédula de identidad 1-0433-0939, en calidad de apoderado especial de Grupo Krauss, S.A. de C.V. con domicilio en San Isidro N° 211, Col. San Antonio, Azcapotzalco, México, D.F. 02760, México, solicita la inscripción de: **USHER** como marca de fábrica y comercio en clase: 30 internacional. Para proteger y distinguir lo siguiente: Café, té, cacao, azúcar, arroz, tapioca, sagú, sustitutos del café; harinas y preparaciones hechas de cereales, pan, pastelería y confitería, helados; miel, jarabe de melaza; levadura, polvo para esponjar; sal, mostaza; vinagre; salsas (condimentos); especias; hielo; dulces, pastillas de menta y yerbabuena (producto de confitería), chocolates, achicoria (sucedáneos del café), productos de confitería a base de almendras, almidón para uso alimenticio, productos de confitería para decorar árboles de navidad, preparaciones aromáticas para uso alimenticio, aromatizantes para bebidas que no sean aceites esenciales, aromatizantes que no sean aceites esenciales para productos de pastelería y repostería, pastelitos de arroz, refrigerios a base de arroz, alimentos a base de avena, avena molida, avena mondada, azúcar candi, barquillos, barritas de cereales ricas en proteínas, barritas de regaliz (productos de confitería), bebidas a base de cacao, bebida a base de café, bebidas a base de chocolate, bebidas a base de té, biscotes, bollos, bombones de chocolate, brioques, budines, productos de confitería a base de cacahuate, productos a base de cacao, caramelos, caramelos blandos, chicles, estabilizantes para crema batida, crema inglesa, galletas, galletas (petits-beurre), galletas de mantequilla, galletas saladas (crackers), garrapiñadas, gofres, golosinas, goma de mascar, gomitas (productos de confitería), helados cremosos, hojuelas de avena, hojuelas de cereales secos, hojuelas de maíz, hominy (maíz descascarillado), jalea real, pan de jengibre, maíz molido, maíz tostado, galletas de malta, productos de confitería a base de maní, mazapán, caramelos de menta, dulces de menta, menta para productos de confitería, mousses de postre (productos de confitería), nieves (helados), palomitas de maíz, panecillos, panqueques, pasta de azúcar (producto de confitería), pasta de frutas (producto de confitería), pasta de frutas (producto de confitería), pastillas (productos de confitería), productos de galletería, pudines, quiches, regaliz (productos de confitería), rosetas de maíz, sorbetes (helados), tapioca, tartas, tartas saladas, té helado, yogurt helado

(helado cremoso). Se cita a terceros interesados en defender sus derechos para hacerlos valer ante este Registro, dentro de los dos meses siguientes, contados a partir de la primera publicación de este edicto. Presentada el 4 de agosto del 2014. Solicitud N° 2014-0006670. A efectos de publicación téngase en cuenta lo dispuesto en el artículo 85 de la Ley 7978.—San José, 19 de agosto del 2014.—Ivonne Mora Ortega, Registradora.—(IN2014073904).

José Antonio Muñoz Fonseca, cédula de identidad 1-0433-0939, en calidad de apoderado especial de Grupo Krauss, S. A. de C.V. con domicilio en San Isidro N° 211, Col. San Antonio, Azcapotzalco, México, D.F. 02760., México, solicita la inscripción de:



como marca de fábrica y comercio en clase: 30 internacional. Para proteger y distinguir lo siguiente: Café, té, cacao, azúcar, arroz, tapioca, sagú, sustitutos del café; harina y preparaciones hechas de cereales, pan, pastelería y confitería, helados; miel, jarabe de melaza; levadura, polvo para esponjar; sal, mostaza; vinagre; salsas (condimentos); especias; hielo; dulces, pastillas de menta y yerbabuena (producto de confitería), chocolates, achicoria (sucedáneo del café), productos de confitería a base de almendras, almidón para uso alimenticio, productos de confitería para decorar árboles de Navidad, preparaciones aromáticas para uso alimenticio, aromatizantes para bebidas que no sean aceites esenciales, aromatizantes que no sean aceites esenciales para productos de pastelería y repostería, pastelitos de arroz, refrigerios a base de arroz, alimentos a base de avena, avena molida, avena mondada, azúcar candi, barquillos, barritas de cereales ricas en proteínas, barritas de regaliz (productos de confitería), bebidas a base de cacao, bebidas a base de café, bebidas a base de chocolate, bebidas a base de té, biscotes, bollos, bombones de chocolate, brioques, budines, productos de confitería a base de cacahuate, productos a base de cacao, caramelos, caramelos blandos, chicles, estabilizantes para crema batida, crema inglesa, galletas, galletas (petits-beurre), galletas de mantequilla, galletas saladas (crackers), garrapiñadas, gofres, golosinas, goma de mascar, gomitas (productos de confitería), helados cremosos, hojuelas de avena, hojuelas de cereales secos, hojuelas de maíz, hominy (maíz descascarillado), jalea real, pan de jengibre, maíz molido, maíz tostado, galletas de malta, productos de confitería a base de maní, mazapán, caramelos de menta, dulces de menta, menta para productos de confitería, mousses de postre (productos de confitería), nieves (helados), palomitas de maíz, panecillos, panqueques, pasta de azúcar (producto de confitería), pasta de frutas (producto de confitería), pastillas (productos de confitería), productos de galletería, pudines, quiches, regaliz (productos de confitería), rosetas de maíz, sorbetes (helados), tapioca, tartas, tartas saladas, té helado, yogurt helado (helado cremoso). Se cita a terceros interesados en defender sus derechos para hacerlos valer ante este Registro, dentro de los dos meses siguientes, contados a partir de la primera publicación de este edicto. Presentada el 4 de agosto del 2014. Solicitud N° 2014-0006669. A efectos de publicación téngase en cuenta lo dispuesto en el artículo 85 de la Ley 7978.—San José, 19 de agosto del 2014.—Ivonne Mora Ortega, Registradora.—(IN2014073906).

Alejandra Castro Bonilla, casada una vez, cédula de identidad 108800194, en calidad de apoderada especial de Sanofi con domicilio en 54 Rue La Boétie, 75008 París, Francia, solicita la inscripción de:



como marca de fábrica y comercio en clase: 5 internacional. Para proteger y distinguir lo siguiente: Productos farmacéuticos y veterinarios, disponibles con o sin receta, productos sanitarios para fines médicos; sustancias dietéticas adaptadas para uso médico, preparaciones químicas para uso médico o farmacéutico, vacunas, alimentos para bebés, emplastos, material para apósitos, material para empastar los dientes y cera dental, desinfectantes vitaminas, preparaciones de vitaminas; alimentos dietéticos naturales y medicamentos a base de plantas medicinales incluidas en esta clase; bebidas y productos alimenticios con fines medicinales, suplementos y actividades de alimentos para uso medicinal; suplementos alimenticios minerales con fines medicinales, suplementos nutricionales; preparaciones a base de plantas, todas con fines medicinales; productos a base de plantas,

incluyendo extractos de hierbas para uso médico; preparativos para la elaboración de bebidas dietéticas o medicinales; preparaciones medicinales; preparaciones químicas para uso médico; sustancias con fines medicinales, productos de confitería medicados con fines medicinales, preparaciones farmacológicas para el cuidado de la piel. Productos para la destrucción de animales dañinos; fungicidas, herbicidas. Se cita a terceros interesados en defender sus derechos para hacerlos valer ante este Registro, dentro de los dos meses siguientes, contados a partir de la primera publicación de este edicto. Presentada el 20 de junio del 2014. Solicitud N° 2014-0005325. A efectos de publicación téngase en cuenta lo dispuesto en el artículo 85 de la Ley 7978.—San José, 25 de junio del 2014.—Johnny Rodríguez Garita, Registrador.—(IN2014073907).

Milena Picado Ortega, soltera, cédula de identidad 111740742, en calidad de apoderada especial de Israel Chemicals Ltd con domicilio en Millenium Tower 23 Aranha ST., Tel Aviv, Israel 61070, Israel, solicita la inscripción de:

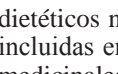


como marca de fábrica y comercio en clases: 1 y 5 internacionales. Para proteger y distinguir lo siguiente: En clases 1: Productos químicos y compuestos químicos utilizados en la industria, ciencia y fotografía, así como en la agricultura, la horticultura y la silvicultura, la perforación de petróleo y gas; productos químicos para uso en productos de cuidado personal; productos químicos para uso en tratamiento del agua; productos químicos para uso en bebidas, alimentos, alimentos para mascotas y productos de nutrición de los animales; productos químicos para uso en productos de limpieza; productos químicos para su uso en soluciones de higiene; productos químicos para uso en productos dentales y dentífricos; productos químicos para uso en la elaboración de cerámica; productos químicos para uso en aplicaciones de construcción; productos químicos para uso en la producción de electrónica (dispositivos electrónicos); productos químicos destinados a la restauración y remediación ambiental; productos químicos para la limpieza y tratamiento de metales; productos químicos para uso en procesos de minería; productos químicos para uso en pinturas y recubrimientos (revestimientos); productos químicos para uso en la fabricación de abrasivos y catalizadores; productos químicos para su uso en aplicaciones de energía renovable; productos químicos para uso en la limpieza, acabado, curtido y teñido de textiles y cueros; fosfatos, ácido fosfórico; compuestos de aluminio; aditivos y auxiliares químicos; ingredientes químicos activos para uso en la fabricación de productos farmacéuticos; fertilizantes; composiciones extintores de fuego y preparaciones de protección contra el fuego para uso en protección contra incendios forestales; retardantes de llamas químicas en plástico y otros materiales; materias curtientes; adhesivos usados en la industria; agentes de reblandecimiento y de endurecimiento de cuero; poliuretanos y resinas de poliuretanos no procesados; polímeros de uso industrial; agentes de liberación de asfalto; decolorantes para uso industrial; catalizadores; resinas artificiales en estado bruto; plásticos en estado bruto. En clase 5: Productos dietéticos para uso médico; alimentos para bebés; suplementos alimenticios; suplementos minerales; vitaminas; esparadrapo; apósitos adhesivos o curitas; material de vendaje médico (apósitos); yeso médico; empaste dental y preparaciones de moldeado para odontología; yeso dental; metales y sus aleaciones para uso dental; cerámicas dentales; materiales para prótesis dentales; desinfectantes; preparaciones veterinarias e higiénicas; productos para la destrucción de animales dañinos; biocidas; fungicidas; herbicidas; insecticidas; pesticidas. Prioridad: Se otorga prioridad N° 264779 de fecha 01/05/2014 de Israel. Se cita a terceros interesados en defender sus derechos para hacerlos valer ante este Registro, dentro de los dos meses siguientes, contados a partir de la primera publicación de este edicto. Presentada el 14 de julio del 2014. Solicitud N° 2014-0005999. A efectos de publicación téngase en cuenta lo dispuesto en el artículo 85 de la Ley 7978.—San José, 21 de agosto del 2014.—Johnny Rodríguez Garita, Registrador.—(IN2014073909).

Alejandra Castro Bonilla, casada una vez, cédula de identidad 108800194, en calidad de apoderada especial de Sanofi con domicilio en 54 Rue La Boétie, 75008 París, Francia, solicita la inscripción de:



como marca de fábrica y comercio en clase: 5 internacional. Para proteger y distinguir lo siguiente: Productos farmacéuticos y veterinarios, disponibles con o sin receta, productos sanitarios para fines médicos; sustancias dietéticas adaptadas para uso médico; preparaciones químicas para uso médico o farmacéutico, vacunas, alimentos para bebés, emplastos, material para apósitos, material para empastar los dientes y cera dental, desinfectantes, vitaminas, preparaciones de vitaminas; alimentos



dietéticos naturales y medicamentos a base de plantas medicinales incluidas en esta clase; bebidas y productos alimenticios con fines medicinales, suplementos y actividades de alimentos para uso medicinal; suplementos alimenticios minerales con fines medicinales, suplementos nutricionales, preparaciones a base de plantas, todas con fines medicinales; productos a base de plantas, incluyendo extractos de hierbas para uso médico; preparativos para la elaboración de bebidas dietéticas o medicinales; preparaciones medicinales; preparaciones químicas para uso médico; sustancias con fines medicinales, productos de confitería medicados con fines medicinales, preparaciones farmacológicas para el cuidado de la piel. Productos para la destrucción de animales dañinos; fungicidas, herbicidas. Se cita a terceros interesados en defender sus derechos para hacerlos valer ante este Registro, dentro de los dos meses siguientes, contados a partir de la primera publicación de este edicto. Presentada el 20 de junio del 2014. Solicitud N° 2014-0005324. A efectos de publicación téngase en cuenta lo dispuesto en el artículo 85 de la Ley 7978.—San José, 25 de junio del 2014.—Johnny Rodríguez Garita, Registrador.—(IN2014073910).

Fabián Salas Chavarría, casado una vez, cédula de identidad 110640758, en calidad de apoderado generalísimo de Actif, S. A., cédula jurídica 3101364641 con domicilio en Curridabat, 300 metros al sur de la heladería Pops, edificio esquinero, San José, Costa Rica, solicita la inscripción de:



como marca de servicios en clase: 35 internacional. Para proteger y distinguir lo siguiente: Servicios de asesoría en recursos humanos, comercio, juntas directivas (asesoría en cuanto a innovación de los negocios), ventas, operaciones y tecnología de la información de negocios. Se cita a terceros interesados en defender sus derechos para hacerlos valer ante este Registro, dentro de los dos meses siguientes, contados a partir de la primera publicación de este edicto. Presentada el 18 de setiembre del 2014. Solicitud N° 2014-0008008. A efectos de publicación téngase en cuenta lo dispuesto en el artículo 85 de la Ley 7978.—San José, 21 de octubre del 2014.—Rolando Cardona Monge, Registrador.—(IN2014073932).

Carlos Corrales Azuola, casado, en calidad de apoderado especial de Dave Houck, cédula de residencia 184000889725 con domicilio en Casa de Frutas, Tulemar, Manuel Antonio, Costa Rica, solicita la inscripción de: **TULEMAR** como nombre comercial. Para proteger y distinguir lo siguiente: un establecimiento comercial dedicado a la organización de tours y venta de "souvenirs" para turistas, ubicado en Casa de Frutas, Tulemar, Manuel Antonio, Costa Rica. Se cita a terceros interesados en defender sus derechos para hacerlos valer ante este Registro, dentro de los dos meses siguientes, contados a partir de la primera publicación de este edicto. Presentada el 13 de agosto del 2014. Solicitud N° 2014-0006953. A efectos de publicación téngase en cuenta lo dispuesto en el artículo 85 de la Ley 7978.—San José, 19 de agosto del 2014.—Carlos Rosales Picado, Registrador.—(IN2014073937).

Carlos Corrales Azuola, casado una vez, cédula de identidad 108490717, en calidad de apoderado especial de Dave Houck, cédula de residencia 184000889725 con domicilio en Casa de Frutas, Tulemar, Manuel Antonio, Costa Rica, solicita la inscripción de:



como marca de servicios en clase: 36 internacionales. Para proteger y distinguir lo siguiente: Negocios de bienes raíces. Reservas: No se hace reserva de la frase "MANUEL ANTONIO COSTA RICA". Se cita a terceros interesados en defender sus derechos para hacerlos valer ante este Registro, dentro de los dos meses siguientes, contados a partir de la primera publicación de este edicto. Presentada

el 12 de agosto del 2014. Solicitud N° 2014-0006897. A efectos de publicación téngase en cuenta lo dispuesto en el artículo 85 de la Ley 7978.—San José, 18 de agosto del 2014.—Bernard Molina Alvarado, Registrador.—(IN2014073939).

Jennifer Monge Pazos, soltera, cédula de identidad 113420502 con domicilio en San Francisco de Dos Ríos, El Bosque, casa 119 F, Costa Rica, solicita la inscripción de:



como marca de fábrica en clase: 14 internacional. Para proteger y distinguir lo siguiente: Bisutería. Se cita a terceros interesados en defender sus derechos para hacerlos valer ante este Registro, dentro de los dos meses siguientes, contados a partir de la primera publicación de este edicto.

Presentada el 19 de setiembre del 2014. Solicitud N° 2014-0008046. A efectos de publicación téngase en cuenta lo dispuesto en el artículo 85 de la Ley 7978.—San José, 15 de octubre del 2014.—Bernard Molina Alvarado, Registrador.—(IN2014073944).

Juan José Rodríguez Campos, soltero, cédula de identidad 205500231 con domicilio en centro, Barrio La Independencia, Alajuela, Costa Rica, solicita la inscripción de:



como marca de fábrica en clases: 29 y 30 internacionales. Para proteger y distinguir lo siguiente: En clase 29 vegetales y embutidos o equivalentes,

para conformar distintos tipos de sandwich y tacos, ensaladas de vegetales y de frutas con sus acompañamientos, postres, y 30 Alimentos empacados, preparados a base de harina, vegetales y embutidos o equivalentes, panadería y repostería, alimentos preparados a base de cereal, salsas y siropes; platillos preparados con distintos tipos de pastas, platillos preparados con arroz, sopas preparadas y empacadas. Se cita a terceros interesados en defender sus derechos para hacerlos valer ante este Registro, dentro de los dos meses siguientes, contados a partir de la primera publicación de este edicto. Presentada el 27 de agosto del 2014. Solicitud N° 2014-0007385. A efectos de publicación téngase en cuenta lo dispuesto en el artículo 85 de la Ley 7978.—San José, 9 de octubre del 2014.—Katherin Jiménez Tenorio, Registradora.—(IN2014073948).

Néstor Morera Viquez, casado una vez, cédula de identidad 110180975, en calidad de apoderado especial de Fundación Ferias y Exposiciones de Ourense con domicilio en Finca Sevilla, S/N, Ourense, España, solicita la inscripción de:



Termatalia

como marca de servicios en clase: 35 internacional. Para proteger y distinguir lo siguiente: Servicios de ferias y exposiciones con fines comerciales o de publicidad. Se cita a terceros interesados

en defender sus derechos para hacerlos valer ante este Registro, dentro de los dos meses siguientes, contados a partir de la primera publicación de este edicto. Presentada el 22 de julio del 2014. Solicitud N° 2014-0006268. A efectos de publicación téngase en cuenta lo dispuesto en el artículo 85 de la Ley 7978.—San José, 29 de julio del 2014.—Bernard Molina Alvarado, Registrador.—(IN2014073981).

Néstor Morera Viquez, casado una vez, cédula de identidad 110180975, en calidad de apoderado especial de Renet Global Corp con domicilio en 2591 Carambola Circle N. Coconut Creek, Florida, Estados Unidos de América, solicita la inscripción de: **RENET** como marca de servicios en clase: 36 internacional. Para proteger y distinguir lo siguiente: Agencias de alquiler (propiedades inmobiliarias); agencias inmobiliarias; inmobiliarias (agencias) inmobiliarias (tasaciones) tasaciones inmobiliarias. Se cita a terceros interesados en defender sus derechos para hacerlos valer ante este Registro, dentro de los dos meses siguientes, contados a partir de la primera publicación de este edicto. Presentada el 26 de mayo del 2014. Solicitud N° 2014-0004445. A efectos de publicación téngase en cuenta lo dispuesto en el artículo 85 de la Ley 7978.—San José, 30 de julio del 2014.—Bernard Molina Alvarado, Registrador.—(IN2014073982).

Gian Piero Loponte Addonizio, soltero, pasaporte 040234070, en calidad de apoderado generalísimo de Decorvetro S. A., cédula jurídica 3101680444 con domicilio en Pavas, 150 metros este del Oficentro La Virgen, San José, Costa Rica, solicita la inscripción de:



como marca colectiva en clase: 19 internacional. Para proteger y distinguir lo siguiente: productos de materiales de construcción en especial mosaicos. Reservas:

de los colores: azul y blanco. Se cita a terceros interesados en defender sus derechos para hacerlos valer ante este Registro, dentro de los dos meses siguientes, contados a partir de la primera publicación de este edicto. Presentada el 14 de octubre del 2014. Solicitud N° 2014-0008883. A efectos de publicación téngase en cuenta lo dispuesto en el artículo 85 de la Ley 7978.—San José, 28 de octubre del 2014.—Johnny Rodríguez Garita, Registrador.—(IN2014073984).

Gabriela Aspitia Calderón, soltera, cédula de identidad 112810358, con domicilio en La Bomba de Sabanilla 300 m sur y 75 m este, Barrio Carmiol, Costa Rica Tatiana Murillo Araya, soltera, cédula de identidad 113070554, con domicilio Pavas, Residencial del Oeste, tercera etapa, casa U16, Costa Rica y Karen Salas Rivas, soltera, cédula de identidad 112680986 con domicilio Barrio Escalante, 400 m norte del Centro Cultural, Costa Rica, solicitan la inscripción de:



como marca de comercio en clase: 25 internacional. Para proteger y distinguir lo siguiente: prendas de vestir, calzado, artículos de sombrerería. Se cita a terceros interesados

en defender sus derechos para hacerlos valer ante este Registro, dentro de los dos meses siguientes, contados a partir de la primera publicación de este edicto. Presentada el 20 de octubre del 2014. Solicitud N° 2014-0009077. A efectos de publicación téngase en cuenta lo dispuesto en el artículo 85 de la Ley 7978.—San José, 27 de octubre del 2014.—Ivonne Mora Ortega, Registradora.—(IN2014074033).

Iurij Cussianovich Echeverría, soltero, cédula de identidad 112090051, con domicilio en del Hotel Torremolinos, 400 metros al norte, Condominio Condado del Parque, apartamento 804-2, San José, Costa Rica, solicita la inscripción de:



TRESSESENTA

como marca de servicios en clase: 35 internacional, para proteger y distinguir lo siguiente: servicios de publicidad; gestión de negocios comerciales; administración comercial; trabajos de oficina. Se cita a terceros interesados en defender sus derechos

para hacerlos valer ante este registro dentro de los dos meses siguientes contados a partir de la primera publicación de este edicto. Presentada el 5 de setiembre del 2014. Solicitud N° 2014-0007694. A efectos de publicación téngase en cuenta lo dispuesto en el artículo 85 de la Ley 7978.—San José, 11 de setiembre del 2014.—Johnny Rodríguez Garita, Registrador.—(IN2014074075).

Arnoldo López Ehandi, casado una vez, cédula de identidad 102870927, en calidad de apoderado especial de NV Bekaert S. A., con domicilio en Bekaertstraat 2, 8550 Zwevegem, Bélgica, solicita la inscripción de: **IOWA**, como marca de fábrica y comercio en clase: 6 internacional, para proteger y distinguir lo siguiente: metales comunes y sus aleaciones; materiales metálicos para construcción, construcciones metálicas para vías férreas, cables y alambres no eléctricos de metales comunes, alambre metálico y de acero, alambre de púas de acero, accesorios metálicos, piezas pequeñas metálicas de ferretería, tuberías metálicas, cerrajería, cajas fuertes, productos metálicos no comprendidos en otras clases, minerales. Se cita a terceros interesados en defender sus derechos para hacerlos valer ante este registro dentro de los dos meses siguientes contados a partir de la primera publicación de este edicto. Presentada el 17 de octubre del 2014. Solicitud N° 2014-0008980. A efectos de publicación téngase en cuenta lo dispuesto en el artículo 85 de la Ley 7978.—San José, 27 de octubre del 2014.—Johnny Rodríguez Garita, Registrador.—(IN2014074081).

Ernesto Gutiérrez Blanco, casado una vez, cédula de identidad 108480886, en calidad de apoderado especial de PVH Corp., con domicilio en 200 Madison Avenue, New York, NY, 10016, Estados Unidos de América, solicita la inscripción de: **VAN HEUSEN**, como marca de fábrica y comercio en clases: 14, 18 y 25 internacionales, para proteger y distinguir lo siguiente: clase 14: gemelos, clase 18: billeteras y clase 25: cintos. Se cita a terceros interesados en defender sus derechos para hacerlos valer ante este registro dentro de los dos meses siguientes contados a partir de la primera publicación de este edicto. Presentada el 25 de agosto del 2014. Solicitud N° 2014-0007290. A efectos de publicación téngase en cuenta lo dispuesto en el artículo 85 de la Ley 7978.—San José, 13 de octubre del 2014.—Katherin Jiménez Tenorio, Registradora.—(IN2014074088).

Sara Sáenz Umaña, cédula de identidad 204960310, en calidad de apoderada general de Central American Brands Inc, con domicilio en Ciudad de Panamá, Calle Aquilino de la Guardia, Edificio Igra N° 8, Panamá, solicita la inscripción de: **NOS VAMOS D'PELÓN**, como señal de propaganda, para proteger y distinguir lo siguiente: para promocionar cerveza, relacionado con la marca D'PELÓN, registro número 238771; para promocionar bebidas alcohólicas (excepto cervezas), relacionado con la marca D'PELÓN, registro número 235968. Se cita a terceros interesados en defender sus derechos para hacerlos valer ante este registro dentro de los dos meses siguientes contados a partir de la primera publicación de este edicto. Presentada el 15 de octubre del 2014. Solicitud N° 2014-0008900. A efectos de publicación téngase en cuenta lo dispuesto en el artículo 85 de la Ley 7978.—San José, 20 de octubre del 2014.—María Leonor Hernández B., Registradora.—(IN2014074095).

María del Milagro Chaves Desanti, cédula de identidad 106260794, en calidad de apoderada especial de Chery Automobile Co., Ltd., con domicilio en 8 Changchun Road Economy Development Zone, Wuhu City, Anhui Province, China, solicita la inscripción de: **ARRIZO** como marca de fábrica y servicios en clases: 12 y 37 internacionales, para proteger y distinguir lo siguiente: clase 12: bolsas de aire (dispositivos de seguridad para automóviles); bombas de aire (accesorios para vehículos); ambulancias, dispositivos antideslumbrantes para vehículos, dispositivos antirrobo para vehículos; carrocerías de automóviles; chasis de automóviles; llantas de vehículo (neumáticos); automóviles; ejes para vehículos; bandas para cubos de las ruedas; segmentos de freno para vehículos; zapatas de freno para vehículos; frenos para vehículos; autobuses de motor, carros, embragues para vehículos terrestres; bielas para vehículos terrestres que no sean partes de motores y máquinas; convertidores de par para vehículos terrestres; cárteres para piezas de vehículos terrestres que no sean para motores; indicadores de dirección para vehículos; puertas para vehículos; motores de conducción para vehículos terrestres, vehículos eléctricos; ruedas libres para vehículos terrestres; cajas de cambio para vehículos terrestres; engranajes para vehículos terrestres; capós para motores de vehículos; capós para vehículos; bocinas para vehículos; cubos para las ruedas de vehículos; motores para vehículos terrestres; mecanismos de propulsión para vehículos terrestres; engranajes reductores para vehículos terrestres; alarmas de reversa para vehículos; ruedas de vehículos; amortiguadores para automóviles, volantes para vehículos; barras de torsión para vehículos; cadenas de transmisión para vehículos terrestres; árboles de transmisión para vehículos terrestres; transmisiones para vehículos terrestres; turbinas para vehículos terrestres; trenes de rodaje para vehículos; furgonetas (vehículos); resortes de suspensión para vehículos; ventanas para vehículos; bicicletas; motocicletas; autocares (buses turísticos); camiones; vagones; ciclo carros; tranvías; casa rodantes, aros de ruedas para vehículos; neumáticos para ruedas de vehículos; vehículos de locomoción terrestres, aéreos, náuticos y por riel y clase 37: mantenimiento y reparación de automóviles de motor; lubricación de vehículos (engrasado); lavado de vehículos; pulido de vehículos; tratamiento antiherrumbre para vehículos; estaciones de servicio para vehículos (reabastecimiento de carburante y mantenimiento); mantenimiento de vehículos; limpieza de vehículos; asistencia en carretera para vehículos [reparación]; recauchutado de neumáticos; vulcanización de neumáticos (reparación); instalación, mantenimiento y reparación de maquinaria; reconstrucción de motores que han sido usados

o parcialmente destruidos; reconstrucción de máquinas que han sido usadas o parcialmente destruidas; instalación y reparación de aparatos eléctricos; instalación y reparación de aparatos de aire acondicionado; instalación, mantenimiento y reparación de hardware de cómputo; supresión de interferencia en aparatos eléctricos; tratamiento anticorrosión; re-estañado; instalación y reparación de alarmas antirrobo; servicios de rocío para carros; instalación y reparación de equipos de calefacción. Se cita a terceros interesados en defender sus derechos para hacerlos valer ante este registro dentro de los dos meses siguientes contados a partir de la primera publicación de este edicto. Presentada el 16 de junio de 2014. Solicitud N° 2014-0005098. A efectos de publicación téngase en cuenta lo dispuesto en el artículo 85 de la Ley 7978.—San José, 20 de junio de 2014.—Grettel Solís Fernández, Registradora.—(IN2014074100).

María del Milagro Chaves Desanti, cédula de identidad 106260794, en calidad de apoderada especial de Pazzos Zona Libre S. A., con domicilio en lote 8 A de la Manzana 31, de la Zona Libre de Colón, Panamá, solicita la inscripción de: **DAVID JONES**, como marca de fábrica en clase: 25 internacional, para proteger y distinguir lo siguiente: prendas de vestir, calzado, artículos de sombrerería. Se cita a terceros interesados en defender sus derechos para hacerlos valer ante este registro dentro de los dos meses siguientes contados a partir de la primera publicación de este edicto. Presentada el 9 de junio del 2014. Solicitud N° 2014-0004820. A efectos de publicación téngase en cuenta lo dispuesto en el artículo 85 de la Ley 7978.—San José, 11 de junio del 2014.—María Leonor Hernández B., Registradora.—(IN2014074104).

María del Milagro Chaves Desanti, cédula de identidad 106260794, en calidad de apoderada especial de Huawei Technologies Co., Ltd., con domicilio en Administration Building Huawei Technologies Co., Ltd. Bantian, Longgang District, Shenzhen, China, solicita la inscripción de: **Ascend**, como marca de fábrica en clase: 9 internacional, para proteger y distinguir lo siguiente: teléfonos móviles; módems USB / módems inalámbricos; tarjetas de datos; puertas de enlace; teléfonos de vídeo; módems; computadoras; decodificadores; dispositivos y equipos de terminales comunicación de redes para el hogar para acceso a internet, hacer llamadas, ver videos y jugar juegos; lectores digitales; dispositivos y equipos de terminales para acceder a línea de abonado digital asimétrica (ADSL) de banda ancha; enrutadores; dispositivos para libros electrónicos; módulos de comunicación; PDAs (asistentes digitales personales);teléfonos para conferencias telefónicas a distancia; marcos de fotos digitales; aparatos para video conferencia a distancia; aparatos para video conferencia en red; aparatos de control inteligentes para video conferencia; baterías; cargadores de baterías; ratones (mouse); auriculares; software en el campo de la comunicación; micrófonos; computadoras tableta; fundas protectoras para teléfonos móviles; pantallas protectoras para teléfonos móviles; estuches protectores para teléfonos móviles. Se cita a terceros interesados en defender sus derechos para hacerlos valer ante este registro dentro de los dos meses siguientes contados a partir de la primera publicación de este edicto. Presentada el 9 de junio del 2014. Solicitud N° 2014-0004852. A efectos de publicación téngase en cuenta lo dispuesto en el artículo 85 de la Ley 7978.—San José, 11 de junio del 2014.—María Leonor Hernández B., Registradora.—(IN2014074106).

Jorge Tristán Trelles, cédula de identidad 103920470, en calidad de apoderado especial de Escuela de Agricultura de la Región Tropical Húmeda (EARTH), con domicilio en Campus Earth, Las Mercedes, Guácimo, Limón, Costa Rica, solicita la inscripción de: como marca de certificación en clase: 42 internacional, para proteger y distinguir lo siguiente: servicios de medición y análisis de emisiones de gases de efecto invernadero, a saber servicios de verificación de gases efecto invernadero. Se cita a terceros interesados en defender sus derechos para hacerlos valer ante este registro dentro de los dos meses siguientes contados a partir de la primera publicación de este edicto. Presentada el 9 de junio del 2014. Solicitud N° 2014-0004856. A efectos de publicación téngase en cuenta lo dispuesto en el artículo 85 de la Ley 7978.—San José, 16 de junio del 2014.—Johnny Rodríguez Garita, Registrador.—(IN2014074107).



Jorge Tristán Trelles, cédula de identidad 103920470, en calidad de apoderado especial de Escuela de Agricultura de la Región Tropical Húmeda (EARTH), con domicilio en Campus Earth, Las Mercedes, Guácimo, Limón, Costa Rica, solicita la inscripción de:



como marca de certificación en clase: 42 internacional, para proteger y distinguir lo siguiente: servicios de certificación de medición y análisis de emisiones de gases de efecto invernadero, a saber servicios de verificación de gases efecto invernadero.

Se cita a terceros interesados en defender sus derechos para hacerlos valer ante este registro dentro de los dos meses siguientes contados a partir de la primera publicación de este edicto. Presentada el 9 de junio del 2014. Solicitud N° 2014-0004853. A efectos de publicación téngase en cuenta lo dispuesto en el artículo 85 de la Ley 7978.—San José, 16 de junio del 2014.—Johnny Rodríguez Garita, Registrador.—(IN2014074109).

María del Milagro Chaves Desanti, cédula de identidad 106260794, en calidad de apoderada especial de Advanced Equipment Corporation, con domicilio en 2401 W. Commonwealth Avenue, Fullerton, California 92833, Estados Unidos de América, solicita la inscripción de:



como marca de fábrica en clases: 6 y 19 internacionales, para proteger y distinguir lo siguiente: en clases: 6 paneles de pared móviles de metal y particiones que

encierran un espacio de construcción y siendo retráctiles para almacenamiento, abren el espacio de construcción y 19. paneles de pared móviles no metálicos y particiones que encierran un espacio de construcción y siendo retráctiles para almacenamiento, abren el espacio de construcción. Se cita a terceros interesados en defender sus derechos para hacerlos valer ante este registro dentro de los dos meses siguientes contados a partir de la primera publicación de este edicto. Presentada el 25 de abril del 2014. Solicitud N° 2014-0003528. A efectos de publicación téngase en cuenta lo dispuesto en el artículo 85 de la Ley 7978.—San José, 13 de junio del 2014.—Alex Villegas Méndez, Registrador.—(IN2014074112).

María del Milagro Chaves Desanti, cédula de identidad 106260794, en calidad de apoderada especial de Kimberly-Clark Worldwide Inc, con domicilio en 401 North Lake, Neenah, Wisconsin 54956, Estados Unidos de América, solicita la inscripción de: **SMART-FOLD**, como marca de fábrica en clase: 10 internacional, para proteger y distinguir lo siguiente: envoltura de esterilización. Se cita a terceros interesados en defender sus derechos para hacerlos valer ante este registro dentro de los dos meses siguientes contados a partir de la primera publicación de este edicto. Presentada el 30 de mayo del 2014. Solicitud N° 2014-0004567. A efectos de publicación téngase en cuenta lo dispuesto en el artículo 85 de la Ley 7978.—San José, 11 de junio del 2014.—Johnny Rodríguez Garita, Registrador.—(IN2014074119).

María del Milagro Chaves Desanti, cédula de identidad 106260794, en calidad de apoderada especial de Grupo Eco Sociedad Anónima, con domicilio en 3ª. Avenida Final 22-40 Zona 2 Interior Finca El Zapote, Guatemala, solicita la inscripción de:



como marca de fábrica y comercio en clase: 30 internacional, para proteger y distinguir lo siguiente: café, té, cacao y sucedáneos del café; arroz; tapioca y sagú; harinas y araciones

a base de cereales; pan, productos de pastelería y confitería; helados; azúcar, miel, jarabe de malaza; levadura, polvos de hornear; sal; mostaza; vinagre, salsas (condimentos); especias; alimentos preparados, arroz pre-cocido listo para consumir, condimentos y saborizantes de todo tipo (Saborizantes de café, saborizantes para bebidas que no sean aceites esenciales, saborizantes que no sea aceites senciales para productos de pastelería y repostería). Se cita a terceros interesados en defender sus derechos para hacerlos valer ante este registro dentro de los dos meses siguientes contados a partir de la primera publicación de este edicto. Presentada el 26 de mayo del 2014. Solicitud N° 2014-0004441. A efectos de publicación téngase en cuenta lo dispuesto en el artículo 85 de la Ley 7978.—San José, 23 de junio del 2014.—Alex Villegas Méndez, Registrador.—(IN2014074120).

Jorge Tristán Trelles, cédula de identidad 103920470, en calidad de apoderado especial de Escuela de Agricultura de la Región Tropical Húmeda (EARTH), con domicilio en Campus Earth, Las Mercedes, Guácimo, Limón, Costa Rica, solicita la inscripción de:



como marca de certificación en clase: 42 internacional, para proteger y distinguir lo siguiente: servicios de medición y análisis de emisiones de gases de efecto invernadero, a saber servicios de verificación de gases efecto invernadero. Se cita a terceros interesados en defender sus derechos para

hacerlos valer ante este registro dentro de los dos meses siguientes contados a partir de la primera publicación de este edicto. Presentada el 9 de junio del 2014. Solicitud N° 2014-0004855. A efectos de publicación téngase en cuenta lo dispuesto en el artículo 85 de la Ley 7978.—San José, 16 de junio del 2014.—Johnny Rodríguez Garita, Registrador.—(IN2014074121).

María del Milagro Chaves Desanti, cédula de identidad 106260794, en calidad de apoderada especial de Enerbras Materiais Eletricos Ltda., con domicilio en Rua Agostinho Mocelim, 81 Ferrari - Campo Largo - PR, Brasil, solicita la inscripción de:



como marca de fábrica en clase: 11 internacional, para proteger y distinguir lo siguiente: duchas, grifos, accesorios para baños, estufas para baño. Se cita a terceros

interesados en defender sus derechos para hacerlos valer ante este registro dentro de los dos meses siguientes contados a partir de la primera publicación de este edicto. Presentada el 17 de febrero del 2014. Solicitud N° 2014-0001336. A efectos de publicación téngase en cuenta lo dispuesto en el artículo 85 de la Ley 7978.—San José, 16 de junio del 2014.—Carlos Rosales Picado, Registrador.—(IN2014074122).

María del Milagro Chaves Desanti, cédula de identidad número 1-0626-0794, en calidad de apoderada especial de Kimberly-Clark Worldwide Inc., con domicilio en 401 North Lake, Neenah, Wisconsin 54956, Estados Unidos de América, solicita la inscripción de: **CENTER-SEC**, como marca de fábrica en clase: 5 internacional, para proteger y distinguir lo siguiente: toallas femeninas, almohadillas (compresas higiénicas de uso femenino), protectores diarios y tapones. Se cita a terceros interesados en defender sus derechos para hacerlos valer ante este registro dentro de los dos meses siguientes contados a partir de la primera publicación de este edicto. Presentada el 9 de mayo del 2014. Solicitud N° 2014-0003894. A efectos de publicación téngase en cuenta lo dispuesto en el artículo 85 de la Ley 7978.—San José, 11 de junio del 2014.—Walter Campos Fernández, Registrador.—(IN2014074123).

María del Milagro Chaves Desanti, cédula de identidad número 1-0626-0794, en calidad de apoderada especial de Representaciones del Hogar C.A., con domicilio en final de calle entre Carrera 6 y 7 Zona Industrial 2, Parcela 233, Barquisimeto, Estado de Lara, Venezuela, solicita la inscripción de:



como marca de fábrica en clase: 21 internacional, para proteger y distinguir lo siguiente: utensilios y recipientes para uso doméstico y culinario; peines y

esponjas; cepillos; materiales para fabricar cepillos; material de limpieza; lana de acero; vidrio en bruto o semielaborado (excepto el vidrio de construcción); artículos de cristalería, porcelana y loza no comprendidos en otras clases. Se cita a terceros interesados en defender sus derechos para hacerlos valer ante este registro dentro de los dos meses siguientes contados a partir de la primera publicación de este edicto. Presentada el 9 de junio del 2014. Solicitud N° 2014-0004821. A efectos de publicación téngase en cuenta lo dispuesto en el artículo 85 de la Ley 7978.—San José, 12 de junio del 2014.—María Leonor Hernández B., Registradora.—(IN2014074126).

María del Milagro Chaves Desanti, cédula de identidad 106260794, en calidad de apoderada especial de Fibratore S.A., con domicilio en calle 100B Sur N° 51-10 La Estrella Corregimiento La Tblaza, Colombia, solicita la inscripción de:



como marca de fábrica y comercio en clase: 19 internacional, para proteger y distinguir lo siguiente: Postes; tuberías para transportar aguas y productos químicos (no metálicas); tanques para transportes; postes para redes de transmisión, su transmisión, distribución y alumbrados públicos; rejillas no metálicas; tapas no metálicas para bocas de inspección; tubos de chimenea no metálicos; tuberías forzadas no metálicas; válvulas no metálicas ni de materias plásticas para tuberías de agua, aislantes de cables eléctricos o de cualquier otro tipo de cables; cajas de redes subterráneas en concreto polimérico para canalizaciones (todos los anteriores destinados a la construcción). Se cita a terceros interesados en defender sus derechos para hacerlos valer ante este registro dentro de los dos meses siguientes contados a partir de la primera publicación de este edicto. Presentada el 27 de marzo del 2014. Solicitud N° 2014-0002793. A efectos de publicación téngase en cuenta lo dispuesto en el artículo 85 de la Ley 7978.—San José, 20 de junio del 2014.—Katherin Jiménez Tenorio, Registradora.—(IN2014074127).

Jorge Tristán Trelles, cédula de identidad 103920470, en calidad de apoderado especial de Escuela de Agricultura de la Región Tropical Húmeda (EARTH), con domicilio en Campus Earth, Las Mercedes, Guácimo, Limón, Costa Rica, solicita la inscripción de:



como marca de certificación en clase: 42 internacional, para proteger y distinguir lo siguiente: servicios de medición y análisis de emisiones de gases de efecto invernadero, a saber servicios de verificación de gases efecto invernadero. Se cita a terceros interesados en defender sus derechos para hacerlos valer ante este registro dentro de los dos meses siguientes contados a partir de la primera publicación de este edicto. Presentada el 9 de junio del 2014. Solicitud N° 2014-0004854. A efectos de publicación téngase en cuenta lo dispuesto en el artículo 85 de la Ley 7978.—San José, 16 de junio del 2014.—Johnny Rodríguez Garita, Registrador.—(IN2014074129).

María del Milagro Chaves Desanti, cédula de identidad 106260794, en calidad de apoderada especial de Deiters Fitoterapia y Cosmética S.L., con domicilio en Riera Montalegre, Número 49, Badalona, España, solicita la inscripción de: **INTISEX**, como marca de fábrica y comercio en clase: 3 internacional, para proteger y distinguir lo siguiente: jabones, productos de perfumería, aceites esenciales, aceites de masajes; cosméticos, lociones capilares; dentífricos. Se cita a terceros interesados en defender sus derechos para hacerlos valer ante este registro dentro de los dos meses siguientes contados a partir de la primera publicación de este edicto. Presentada el 16 de junio del 2014. Solicitud N° 2014-0005133. A efectos de publicación téngase en cuenta lo dispuesto en el artículo 85 de la Ley 7978.—San José, 17 de junio del 2014.—Rolando Cardona Monge, Registrador.—(IN2014074131).

Luis Diego Cordero Flores, soltero, cédula de identidad 113110613, con domicilio en del AMPM de Santa Lucía de Barva, 100 este y 25 norte, Costa Rica, solicita la inscripción de:



como marca de fábrica y comercio en clase: 25 internacional, para proteger y distinguir lo siguiente: prendas de vestir, calzado y artículos de sombrerería. Reservas: de los colores: negro, blanco y café rojizo. Se cita a terceros interesados en defender sus derechos para hacerlos valer ante este registro dentro de los dos meses siguientes contados a partir de la primera publicación de este edicto. Presentada el 10 de octubre del 2014. Solicitud N° 2014-0008772. A efectos de publicación téngase en cuenta lo dispuesto en el artículo 85 de la Ley 7978.—San José, 17 de octubre del 2014.—Ildreth Araya Mesén, Registradora.—(IN2014074134).

Daniel Zamora Montoya, soltero, cédula de identidad 113280440 y Judith Lizano Umaña, soltera, cédula de identidad 112690105, con domicilio en Urbanización M° Auxiliadora, 125 m norte del Colegio M° Auxiliadora, Heredia, Costa Rica y Urbanización Zetillal, casa N° 285, Alameda Lima, Ipís de Goicoechea, San José, Costa Rica, solicita la inscripción de:



como marca de fábrica y comercio en clase: 20 internacional, para proteger y distinguir lo siguiente: muebles, espejos, marcos; productos de madera, corcho, caña, junco, mimbre, cuerno, hueso, marfil, ballena, concha, ámbar, nácar, espuma de mar, sucedáneos de todos estos materiales o de materiales plásticos, no comprendidos en otras clases. Se cita a terceros interesados en defender sus derechos para hacerlos valer ante este registro dentro de los dos meses siguientes contados a partir de la primera publicación de este edicto. Presentada el 10 de octubre del 2014. Solicitud N° 2014-0008771. A efectos de publicación téngase en cuenta lo dispuesto en el artículo 85 de la Ley 7978.—San José, 17 de octubre del 2014.—Ildreth Araya Mesén, Registradora.—(IN2014074135).

Rafael Enrique Cañas Coto, casado una vez, cédula de identidad 107870671, en calidad de apoderado generalísimo de Sfera Legal Sociedad de Responsabilidad Limitada, cédula jurídica 3102655157, con domicilio en San Rafael de Escazú, Centro Corporativo Plaza Roble, Edificio El Pórtico, tercer piso, oficinas de Sfera Legal, San José, Costa Rica, solicita la inscripción de:



como señal de propaganda en clase: internacional, para promocionar servicios legales en general, incluyendo pero no limitado a las siguientes áreas del derecho: civil, penal, corporativo, tributario, bancario, financiero, administrativo, propiedad intelectual, empresarial, inmobiliario, seguros, notarial, registra!, bursátil, comercial, público, privado, fiscal, laboral, constitucional, familia, migratorio, comercio internacional, internacional, derecho de la competencia, municipal, derechos del consumidor, servicios y asesoría relacionados con litigio judicial, investigación jurídica, inscripción de registros sanitarios, en relación a la marca "SFERA LEGAL" número de registro 238652. Se cita a terceros interesados en defender sus derechos para hacerlos valer ante este registro dentro de los dos meses siguientes contados a partir de la primera publicación de este edicto. Presentada el 11 de junio del 2014. Solicitud N° 2014-0004955. A efectos de publicación téngase en cuenta lo dispuesto en el artículo 85 de la Ley 7978.—San José, 23 de octubre del 2014.—Rolando Cardona Monge, Registrador.—(IN2014074149).

Peter Christian Gilman, casado una vez, cédula de residencia 184000033936, en calidad de apoderado generalísimo de CRCB Repartidora de Bebidas Artesanales Limitada, cédula jurídica 3102639965, con domicilio en Escazú, San Rafael, 650 metros al sureste de la Plza Rolex, Condominio Vallearrriba, Número 212, Costa Rica, solicita la inscripción de: **LA PLANTA**, como nombre comercial, para proteger y distinguir lo siguiente: un establecimiento comercial dedicado a los servicios de restauración (alimentación) y de bar-restaurante, ubicado en San José, Ciudad Colón, 100 metros al este de la Escuela Pública de Brasil de Mora, edificio gris con portón y rejas negras. Se cita a terceros interesados en defender sus derechos para hacerlos valer ante este registro dentro de los dos meses siguientes contados a partir de la primera publicación de este edicto. Presentada el 17 de setiembre del 2014. Solicitud N° 2014-0007975. A efectos de publicación téngase en cuenta lo dispuesto en el artículo 85 de la Ley 7978.—San José, 15 de octubre del 2014.—Bernard Molina Alvarado, Registrador.—(IN2014074154).

Iveth del Carmen Blandón Aguirre, soltera, cédula de identidad 206210515, con domicilio en Ciudad Quesada, Costa Rica, solicita la inscripción de:



como marca de comercio en clase: 30 internacional, para proteger y distinguir lo siguiente: preparaciones hechas a base de harina de maíz y otros cereales. Reservas: de los colores: amarillo, blanco, beige, marrón (rojo oscuro), café, verde oscuro, anaranjado, plateado. Se cita a terceros interesados en defender sus derechos para hacerlos valer ante este registro dentro de los dos meses siguientes contados a partir de la primera publicación de este edicto. Presentada el 3 de setiembre del 2014. Solicitud N° 2014-0007585. A efectos de publicación téngase en cuenta lo dispuesto en el artículo 85 de la Ley 7978.—San José, 3 de octubre del 2014.—Rolando Cardona Monge, Registrador.—(IN2014074189).

José Antonio Madrigal Fallas, casado una vez, cédula de identidad 107830799, en calidad de apoderado generalísimo de Jema Médico Sociedad Anónima, cédula jurídica 3101137447, con domicilio en La Unión, San Juan, Residencial Colinas de Montealegre, Condominio Nogal, casa FF-07, Cartago, Costa Rica, solicita la inscripción de:



para proteger y distinguir como nombre comercial lo siguiente: un establecimiento comercial dedicado a la venta al por menor de prendas de vestir, calzado y artículos de cuero y accesorios, ubicado en distrito 4 Catedral, cantón 1 San José de la provincia de San José, avenida 8, calle 21, costado sur de la Corte Suprema de Justicia. Reservas: de los colores: verde oscuro y café oscuro. No se reserva el término "BOUTIQUE". Se cita a terceros interesados en defender sus derechos para hacerlos valer ante este registro dentro de los dos meses siguientes contados a partir de la primera publicación de este edicto. Presentada el 16 de octubre del 2014. Solicitud N° 2014-0008948. A efectos de publicación téngase en cuenta lo dispuesto en el artículo 85 de la Ley 7978.—San José, 28 de octubre del 2014.—Johnny Rodríguez Garita, Registrador.—(IN2014074190).

Juan Diego Barrantes Otárola, soltero, cédula de identidad 114950845 con domicilio en Ciudad Colon; 225 este del Almacén Gollo, Costa Rica, solicita la inscripción de:



como marca de fábrica y comercio en clase: 30 Internacional, para proteger y distinguir lo siguiente: Pan casero. Se cita a terceros interesados en defender sus derechos para hacerlos valer ante este Registro, dentro de los dos meses siguientes, contados a partir de la primera publicación de este edicto. Presentada el 16 de octubre del 2014, según expediente N° 2014-0008974. A efectos de publicación, téngase en cuenta lo dispuesto en el artículo 85 de la Ley 7978.—San José, 28 de octubre del 2014.—Johnny Rodríguez Garita, Registrador.—(IN2014074195).

Abraham Villarreal Juárez, soltero, cédula de identidad 701590597 con domicilio en Pococí, La Colonia, 400 norte y 100 oeste, Licorera Mabel, Limón, Costa Rica, solicita la inscripción de:



Para proteger y distinguir como nombre comercial lo siguiente: Un establecimiento comercial dedicado a la enseñanza técnica en manejo de programas informáticos, ubicado en Guápiles, Pococí, Limón, 200 mts. Oeste, de estación de bomberos. Se cita a terceros interesados en defender sus derechos para hacerlos valer ante este Registro, dentro de los dos meses siguientes, contados a partir de la primera publicación de este edicto. Presentada el 22 de agosto del 2014, según expediente N° 2014-0007261. A efectos de publicación, téngase en cuenta lo dispuesto en el artículo 85 de la Ley 7978.—San José, 28 de agosto del 2014.—Johnny Rodríguez Garita, Registrador.—(IN2014074206).

María Gabriela Miranda Urbina, casada una vez, cédula de identidad 111390272, en calidad de apoderada especial de Corte y Confección de Ideas S. A., cédula jurídica 3101467154 con domicilio en 400 metros al oeste de la iglesia de San Sebastián, Residencial Montecarlo, casa N° 8B, San José, Costa Rica, solicita la inscripción de:

CORTE Y CONFECCION

como marca de servicios en clase: 35 Internacional, para proteger y distinguir lo siguiente: Publicidad; gestión de negocios comerciales; administración comercial; trabajos de oficina. Se cita a terceros interesados en defender sus derechos para hacerlos valer ante este Registro, dentro de los dos meses siguientes, contados a partir de la primera publicación de este edicto. Presentada el 29 de agosto del 2014, según expediente N° 2014-0007461. A efectos de publicación, téngase en cuenta lo dispuesto en el artículo 85 de la Ley 7978.—San José, 9 de octubre del 2014.—Ildreth Araya Mesén, Registradora.—(IN2014074207).

Pedro Oller Taylor, casado una vez, cédula de identidad 107870425, en calidad de apoderado especial de A & J Bebidas y Alimentos S. A. con domicilio en de la Estación del Ferrocarril al Pacífico, 100 metros al norte y 25 metros al oeste, Edificio Color Gris., San José, Costa Rica, solicita la inscripción de:



como marca de fábrica y comercio en clase: 32 Internacional, para proteger y distinguir lo siguiente: Cervezas; aguas minerales y gaseosas, y otras bebidas sin alcohol; bebidas a base de frutas y zumos de frutas; siropes y otras preparaciones para elaborar bebidas. Se cita a terceros interesados en defender sus derechos para hacerlos valer ante este Registro, dentro de los dos meses siguientes, contados a partir de la primera publicación de este edicto. Presentada el 4 de setiembre del 2014, según expediente N° 2014-0007632. A efectos de publicación, téngase en cuenta lo dispuesto en el artículo 85 de la Ley 7978.—San José, 8 de octubre del 2014.—Katherin Jiménez Tenorio, Registradora.—(IN2014074208).

Pedro Oller Taylor, casado una vez, cédula de identidad 107870425, en calidad de apoderado especial de A & J Bebidas y Alimentos Sociedad Anónima, cédula jurídica 3101684924 con domicilio en de la Estación del Ferrocarril al Pacífico; 100 metros al norte y 25 metros al oeste, edificio esquinero color GRIS., San José, Costa Rica, solicita la inscripción de:



como marca de fábrica en clase: 32 Internacional, para proteger y distinguir lo siguiente: Cervezas; aguas minerales y gaseosas, y otras bebidas sin alcohol; bebidas a base de frutas y zumos de frutas; siropes y otras preparaciones para elaborar bebidas. Se cita a terceros interesados en defender sus derechos para hacerlos valer ante este Registro, dentro de los dos meses siguientes, contados a partir de la primera publicación de este edicto. Presentada el 4 de setiembre del 2014, según expediente N° 2014-0007633. A efectos de publicación, téngase en cuenta lo dispuesto en el artículo 85 de la Ley 7978.—San José, 6 de octubre del 2014.—Alex Villegas Méndez, Registrador.—(IN2014074210).

Marlon Hernández Quesada, soltero, cédula de identidad 401690548, en calidad de apoderado generalísimo de Transporte de Porteadores Tiquicia Sociedad Anónima, cédula jurídica 3101361801 con domicilio en San Rafael, 25 metros al sur, del Comercial Manolo, Heredia, Costa Rica, solicita la inscripción de **(T.P.T. TRANSPORTE TIQUICIAS.A.)**, como marca de servicios en clase: 39 Internacional, para proteger y distinguir lo siguiente: Transporte y servicio de transporte en organización de viajes, los servicios relacionados con el transporte de personas o mercancías de un lugar a otro (por ferrocarril, carretera, agua, aire o conducto) y los servicios afines. Se cita a terceros interesados en defender sus derechos para hacerlos valer ante este Registro, dentro de los dos meses siguientes, contados a partir de la primera publicación de este edicto. Presentada el 9 de octubre del 2014, según expediente N° 2014-0008739. A efectos de publicación, téngase en cuenta lo dispuesto en el artículo 85 de la Ley 7978.—San José, 15 de octubre del 2014.—Alex Villegas Méndez, Registrador.—(IN2014074218).

Arelis Durán Madrigal, casada una vez, cédula de identidad 602010894 con domicilio en frente a la Bomba Delta, La Tropicana, Alajuela, Costa Rica, solicita la inscripción de:



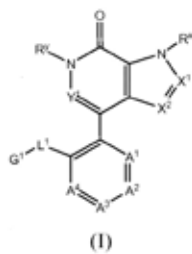
como nombre comercial para proteger y distinguir lo siguiente: Un establecimiento comercial dedicado a venta de papel, tarjetería, ponchadores, moldes de papel, cajitas de cartón y papel, artículos de papelería máquinas para cortar papel o cartón eléctricas y manuales, tintas, ubicado en Alajuela, frente a la Bomba Delta, La Tropicana, Plaza diagonal, Local B 4. Se cita a terceros interesados en defender sus derechos para hacerlos valer ante este Registro, dentro de los dos meses siguientes, contados a partir de la primera publicación de este edicto. Presentada el 13 de octubre del 2014, según expediente N° 2014-0008132. A efectos de publicación, téngase en cuenta lo dispuesto en el artículo 85 de la Ley 7978.—San José, 16 de octubre del 2014.—Carlos Rosales Picado, Registrador.—(IN2014074231).

Patentes de invención

PUBLICACIÓN DE TERCERA VEZ

El señor Luis Diego Castro Chavarría, cédula N° 1-669-228, mayor, abogado, vecino de San José, en calidad de apoderado especial de Zoetis LLC, de E.U.A., solicita la Patente de Invención denominada: **VACUNA DE COMBINACIÓN CONTRA PCV/MYCOPLASMA HYOPNEUMONIAE**. La presente invención proporciona una composición inmunogénica que incluye una porción soluble de una preparación de células enteras de *Mycoplasma hyopneumoniae* (M.hyo), en la que la porción soluble de la preparación de M.hyo está sustancialmente libre de (i) IgG y (ii) inmunocomplejos compuestos por antígeno unido a inrtvunoglobulina. La memoria descriptiva, reivindicaciones, resumen y diseños quedan depositados, la Clasificación Internacional de Patentes es: A61K 39/02; A61K 39/295; A61K 39/12; cuyo(s) inventor(es) es (son) Nitzel, Gregory P., Galvin, Jeffrey E., Garrett, John Keith, Kulawik, James R. II, Ricker, Tracy L., Smutzer, Megan Marie. Prioridad: 04/04/2012 US 61/620,175. La solicitud correspondiente lleva el número 20140437, y fue presentada a las 14:23:10 del 22 de setiembre del 2014. Cualquier interesado podrá oponerse dentro de los tres meses siguientes a la tercera publicación de este aviso. Publíquese tres días consecutivos en el Diario Oficial *La Gaceta* y una vez en un periódico de circulación nacional.—San José, 1° de octubre del 2014.—Lic. Randall Abarca Aguilar, Registrador.—(IN2014073458).

La señora Alejandra Castro Bonilla, mayor, abogada, cédula 1-0880-0194, vecina de San José, en su condición de apoderada especial de Abbvie Inc., de E.U.A., solicita la Patente de Invención denominada **INHIBIDORES DE BROMODOMINIOS**.



Compuestos de Fórmula (I) en donde A1, A2, A3, A4, X1, X2, Y1, L1, G1, Rx, y Ry tienen cualquiera de los valores que se definen para los mismos en la memoria descriptiva, y sales farmacéuticamente aceptables de los mismos. La memoria descriptiva, reivindicaciones, resumen y diseños quedan depositados, la Clasificación Internacional de Patentes es: C07D 471/04; A61K 31/407; A61P 35/00; A61P 31/18; A61P 13/12; A61P 3/10; cuyos inventores son Wang,

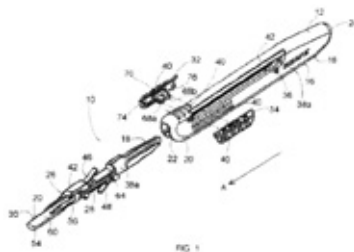
Le, Pratt, John K, Mcdaniel, Keith F, Dai, Yujia, Fidanze, Steven D, Hasvold, Lisa, Holms, James H, Kati, Warren M, Liu, Dachun, Mantei, Robert A, McClellan, William J, Sheppard, George S, Wada Carol K. Prioridad: 30/12/2011 CN 2011/002224. La solicitud correspondiente lleva el número 20140332, y fue presentada a las 09:17:07 del 10 de julio del 2014. Cualquier interesado podrá oponerse dentro de los tres meses siguientes a la tercera publicación de este aviso. Publíquese tres días consecutivos en el diario oficial *La Gaceta* y una vez en un periódico de circulación nacional.—San José, 11 de setiembre del 2014.—Lic. Melissa Solís Zamora, Registradora.—(IN2014073880).

PUBLICACIÓN DE SEGUNDA VEZ

La señor(a)(ita) María del Pilar López Quirós, mayor, Abogada, cédula 1-1066-0601, vecina de San José, en su condición de apoderada especial de Shandong Weifang Rainbow Chemical Co., Ltd, de China, solicita la Patente de Invención denominada **FORMULACIÓN DE GRÁNULOS SOLUBLES EN AGUA DE LA SAL 2,4-D Y MÉTODO DE PREPARACIÓN DE LA MISMA**. La presente invención divulga una formulación granular soluble en agua de la sal 2,4-D, la cual contiene componentes con el siguiente porcentaje de peso: 5-80% de sal 2,4-D (calculada como ácido 2,4-D), y un relleno soluble en agua para completar la mezcla. La formulación granular soluble en agua de la sal 2,4-D presenta una extraordinaria eficiencia de control de malezas Poáceas perennes y anuales y malezas de hoja ancha en sembrados de soya y otras plantas Fabáceas; por ejemplo, malezas tales como amaranto, poligonum, cuartos de cordero, dulcamara, cadillo siberiano, pata de gallina, cola de

zorra, pasto de cuaresma, millo escobero y otras parecidas. La memoria descriptiva, reivindicaciones, resumen y diseños quedan depositados, la Clasificación Internacional de Patentes es: A01N 25/12; A01N 39/04; A01P 13/00; cuyos inventores son Sun, Guoqing, Hou, Yongsheng, Wu, Yong, Xu, Liwei, Chen, Shuai. Prioridad: 19/01/2012 CN 201210016942; 25/07/2013 // W02013/06972. La solicitud correspondiente lleva el número 20140383, y fue presentada a las 11:13:00 del 14 de agosto del 2014. Cualquier interesado podrá oponerse dentro de los tres meses siguientes a la tercera publicación de este aviso. Publíquese tres días consecutivos en el Diario Oficial *La Gaceta* y una vez en un periódico de circulación nacional.—San José, 17 de octubre del 2014.—Lic. Melissa Solís Zamora, Registradora.—(IN2014074196).

La señor(a) (ita) María del Pilar López Quirós, abogada, mayor, vecina de San José, cédula 1-1066-0601, en su condición de apoderada especial de Paramount Surgimed Ltd., de India, solicita la Patente de Invención denominada **BISTURÍ UNIVERSAL DE SEGURIDAD RETRÁCTIL**.



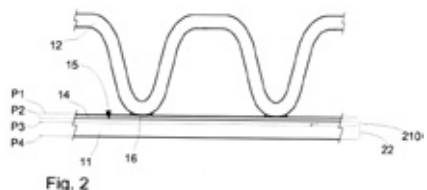
Un bisturí universal de seguridad retráctil que comprende un mango que tiene un sección proximal y una sección distal con un orificio de extensión longitudinal que define una carcasa; un elemento porta-cuchillas que tienen una sección media, un extremo proximal y un extremo distal

sobre el cual se fija una cuchilla montada de forma deslizable dentro de dicha carcasa que es capaz de quedar expuesta desde el extremo de la sección distal de dicha carcasa. La memoria descriptiva, reivindicaciones, resumen y diseños quedan depositados, la Clasificación Internacional de Patentes es: A61B 17/32; A61B 17/321; cuyo(s) inventor(es) es (son) Kumar, Abhay. Prioridad: 16/11/2012 IN 3530/del/2012; 06/03/2014 // W02014/033700. La solicitud correspondiente lleva el número 20140299, y fue presentada a las 14:39:50 del 19 de junio del 2014. Cualquier interesado podrá oponerse dentro de los tres meses siguientes a la tercera publicación de este aviso. Publíquese tres días consecutivos en el Diario Oficial *La Gaceta* y una vez en un periódico de circulación nacional.—San José, 01 de octubre del 2014.—Lic. Kelly Selva Vasconcelos, Registradora.—(IN2014074197).

La señor (a) (ita) María del Pilar López Quirós, abogada, mayor, vecina de San José, cédula 1-1066-0601, en su condición de apoderada especial de Centre de Cooperation Internationale en Recherche Agron, de Francia, Universidad de Costa Rica, de Costa Rica, solicita la Patente de Invención denominada **PROCEDIMIENTO PARA LA PREPARACIÓN DE JUGO DE NONI**. Se refiere a un procedimiento de preparación de jugo de noni que comprende etapas de: a) triturado de los frutos de noni cuando están en estado de madurez blanco translúcido para producir un puré de frutos de noni; b) tratamiento enzimático de dicho puré de frutos de noni con una preparación enzimática que presenta al menos una actividad pectinasa y al menos una actividad celulasa a un contenido comprendido entre 50 a 200 ml o g/tonelada de puré de frutos de noni a una temperatura comprendida entre 20 y 55°C durante al menos 30 minutos; c) eliminación de la pulpa y de las semillas presentes en los frutos de noni por prensado de dicho puré que conduce a un primer jugo; d) tamizado o filtración grueso de dicho primer jugo obtenido al final de la etapa c) que conduce a un segundo jugo. La memoria descriptiva, y reivindicaciones, resumen y diseños quedan depositados, la Clasificación Internacional de Patentes es: A23L 2/02; A23L 2/04; A23L 2/70; A23L 2/74; A61K 36/746; cuyos inventores son Brat, Pierre, Chan, Yanine, Mertz, Christian, Reynes, Max, Pérez, Ana, M., Vaillant, Fabrice. Prioridad: 07/12/2010 FR 10 04757; 14/06/2012 // WO2012/077053. La

solicitud correspondiente lleva el número 20130274, y fue presentada a las 08:18:17 del 10 de junio del 2013. Cualquier interesado podrá oponerse dentro de los tres meses siguientes a la tercera publicación de este aviso. Publíquese tres días consecutivos en el Diario Oficial *La Gaceta* y una vez en un periódico de circulación nacional.—San José, 10 de octubre del 2014.—Lic. Kelly Selva Vasconcelos, Registradora.—(IN2014074246).

La señor (a) (ita) María del Pilar López Quirós, mayor, abogada, cédula 1-1066-0601, vecina de San José, en su condición de apoderada especial de Alfa Laval Corporate AB, de Suecia, solicita la Patente de Invención denominada **MÉTODO PARA UNIR PARTES DE METAL**.



Un método para unir una primera parte de metal (11) con una segunda parte de metal (12), las partes de metal (11, 12) tiene una temperatura de sólidos superior a 1100°C.

La memoria descriptiva,

reivindicaciones, resumen y diseños quedan depositados, la Clasificación Internacional de Patentes es: B23K 35/00; B23K 35/02; B23K 35/365; C22C 19/00; cuyo(s) inventores son Sjödin, Per, Walter, Kristian. Prioridad: 28/03/2012 EP 12161742.7; 03/10/2013 // WO2013/144211. La solicitud correspondiente lleva el número 20140448, y fue presentada a las 10:44:35 del 25 de setiembre del 2014. Cualquier interesado podrá oponerse dentro de los tres meses siguientes a la tercera publicación de este aviso. Publíquese tres días consecutivos en el diario oficial *La Gaceta* y una vez en un periódico de circulación nacional.—San José, 29 de setiembre del 2014.—Lic. Melissa Solís Zamora, Registradora.—(IN2014074247).

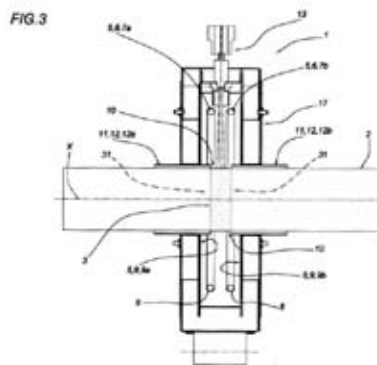
La señor (a) (ita) María del Pilar López Quirós, abogada, mayor, vecina de San José, cédula 1-1066-0601, en su condición de apoderada especial de Alfa Laval Corporate AB, de Suecia, solicita la Patente de Invención denominada **CONCEPTO DE SOLDADURA FUERTE NOVEDOSO**. La presente invención se refiere a un producto intermedio para la unión y recubrimiento por soldadura fuerte que comprende un metal base y una mezcla de boro y silicio, metal base que tiene una temperatura de sólidos superior a 1040°C y el producto intermedio tiene al menos parcialmente una capa superficial de la mezcla sobre el metal base, en donde el boro en la mezcla se selecciona a partir de una fuente de boro y el silicio en la mezcla se selecciona a partir de una fuente de silicio y en donde la mezcla comprende boro y silicio en una proporción de boro a silicio dentro de un intervalo de aproximadamente 3: 100 p/p a aproximadamente 100: 3 p/p. La presente invención se refiere también a un producto intermedio apilado, a un producto intermedio ensamblado, a un método de soldadura fuerte, a un producto con soldadura, a un uso de un producto intermedio, a un producto presoldadas, a una mezcla y a pintura. La memoria descriptiva, reivindicaciones, resumen y diseños quedan depositados, la Clasificación Internacional de Patentes es: B23K 35/00; B23K 35/02; B23K 35/365; C22C 19/00; cuyos inventores son Sjödin, Per, Walter, Kristian. Prioridad: 28/03/2012 EP 12161742.7/03/10/2013 // WO2013/144194. La solicitud correspondiente lleva el número 20140447, y fue presentada a las 10:44:04 del 25 de setiembre del 2014. Cualquier interesado podrá oponerse dentro de los tres meses siguientes a la tercera publicación de este aviso. Publíquese tres días consecutivos en el diario oficial *La Gaceta* y una vez en un periódico de circulación nacional.—San José, 15 de octubre del 2014.—Lic. Kelly Selva Vasconcelos, Registradora.—(IN2014074248).

La señor (a) (ita) María del Pilar López Quirós, mayor, abogada, cédula 1-1066-0601, vecina de San José, en su condición de apoderada especial de Alfa Laval Corporate AB, de Suecia, solicita la Patente de Invención denominada **UN CONCEPTO NOVEDOSO DE SOLDADURA FUERTE**. La presente invención se refiere a una mezcla

de por lo menos una fuente de boro y por lo menos una fuente de silicio, en donde la mezcla comprende boro y silicio en una relación en peso de boro a silicio dentro de un intervalo de aproximadamente 5:100 a aproximadamente 2:1, en donde el silicio y el boro están presentes en la mezcla en por lo menos 25% en peso, y en donde la por lo menos una fuente de boro y la por lo menos una fuente de silicio están libres de oxígeno. La memoria descriptiva, reivindicaciones, resumen y diseños quedan depositados, la Clasificación Internacional de Patentes es: B23K 35/00; B23K 35/02; B23K 35/365; C22C 19/00; cuyos inventores son Sjödin, Per, Walter, Kristian. Prioridad: 28/03/2012 EP 12161472.7; 27/03/2013 WO2013/144222. La solicitud correspondiente lleva el número 20140446, y fue presentada a las 10:43:28 del 25 de setiembre del 2014. Cualquier interesado podrá oponerse dentro de los tres meses siguientes a la tercera publicación de este aviso. Publíquese tres días consecutivos en el diario oficial *La Gaceta* y una vez en un periódico de circulación nacional.—San José, 15 de octubre del 2014.—Lic. Melissa Solís Zamora, Registradora.—(IN2001474250).

La señor (a) (ita) María del Pilar López Quirós, cédula 1-1066-0601, mayor, abogada, vecina de San José, en calidad de Apoderada Especial de H. Lundbeck A/S, de Dinamarca, solicita la Patente de Invención denominada **INHIBIDORES DE PDE9 CON ESTRUCTURA BÁSICA DE IMIDAZOTRIAZINONA**. La invención se refiere a compuestos, que son inhibidores de la encima PDE9. La invención proporciona una composición farmacéutica que comprende una cantidad terapéuticamente eficaz de un compuesto de la invención y un portador farmacéuticamente aceptable. La presente invención también proporciona procesos para preparar compuestos de fórmula (I). La memoria descriptiva, reivindicaciones, resumen y diseños quedan depositados, la Clasificación Internacional de Patentes es: C07D 487/04; A61K 31/53; A61P 25/00; cuyos inventores son Svenstrup, Niels, Simonsen, Klaus Baek, Rasmussen, Lars Kyhn, Juhl, Karsten, Langgard, Morten, Wen, Kate, Wang, Yazhou. Prioridad: 26/01/2012 CN CN2012/070718; 16/08/2012 CN CN2012/080208. La solicitud correspondiente lleva el número 20140361, y fue presentada a las 14:28:28 del 24 de julio del 2014. Cualquier interesado podrá oponerse dentro de los tres meses siguientes a la tercera publicación de este aviso. Publíquese tres días consecutivos en el diario oficial *La Gaceta* y una vez en un periódico de circulación nacional.—San José, 08 de octubre del 2014.—Lic. Randall Abarca Aguilar, Registrador.—(IN2014074252).

La señora María del Pilar López Quirós, mayor, abogada, cédula de identidad número 1-1066-601, vecina de San José, en su condición de apoderada especial de Sica S.p.A. solicita la Patente de Invención denominada **MÉTODO Y APARATO PARA ACHAFLANAR UN EXTREMO DE UN TUBO MATERIAL TERMOPLÁSTICO**.

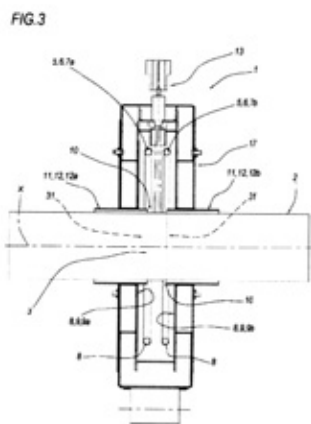


Se describe un método para achaflanar el extremo de un tubo de material termoplástico. La memoria descriptiva, reivindicaciones, resumen y diseños quedan depositados, la Clasificación Internacional de Patentes 2006.01 es B29C 57/00 cuyos inventores son Tabanelli, Giorgio y Gulminelli, Marco. La solicitud correspondiente lleva el número 2014-0372,

y fue presentada a las 14:40:00 del 04 de agosto de 2014. Cualquier interesado podrá oponerse dentro de los tres meses siguientes a la tercera publicación de este aviso. Publíquese tres días consecutivos en el diario oficial *La Gaceta* y una vez en un periódico de circulación nacional.—San José, 15 de octubre del 2014.—Lic. Melissa Solís Zamora, Registradora.—(IN2014074253).

La señor (a) (ita) María del Pilar López Quirós, cédula 1-1066-0601, mayor, abogada, vecina de San José, en calidad de Apoderada Especial de Alfa Laval Corporate AB, de Suecia, solicita la Patente de Invención denominada **PRODUCTO EN CAPAS DE ALEACIÓN DE SOLDADURA FUERTE**. La presente invención se refiere a un nuevo concepto de soldadura fuerte, un método para proporcionar un producto en capas de la aleación de soldadura fuerte obtenida por el método, un producto en capas de la aleación de soldadura fuerte. La memoria descriptiva, reivindicaciones, resumen y diseños quedan depositados, la Clasificación Internacional de Patentes es: B23K 35/00; B23K 35/02; B23K 35/365; C22C 19/00; cuyos inventores son Sjödin, Per, Walter, Kristian. Prioridad: 28/03/2012 EP 12161742.7. La solicitud correspondiente lleva el número 20140445, y fue presentada a las 10:42:08 del 25 de setiembre del 2014. Cualquier interesado podrá oponerse dentro de los tres meses siguientes a la tercera publicación de este aviso. Publíquese tres días consecutivos en el diario oficial *La Gaceta* y una vez en un periódico de circulación nacional.—San José, 16 de octubre del 2014.—Lic. Randall Abarca Aguilar, Registrador.—(IN2014074254).

La señor (a) (ita) María del Pilar López Quirós, abogada, mayor, vecina de San José, cédula 1-1066-0601, en su condición de apoderada especial de SICA S.P.A., de Italia, solicita la Patente de Invención denominada **MÉTODO Y APARATO PARA CORTAR UN TUBO EN MATERIAL TERMOPLÁSTICO**.



Se describe un método para achaflanar el extremo de un tubo (2) de material termoplástico, que comprende las siguientes actividades: calentamiento localizado y circunferencial de una porción axial (3) del tubo (2) a una temperatura predeterminada; deformación plástica de la porción axial calentada (3) con el empleo de una herramienta (4) para hacer un chaflán en la parte axial (3). La memoria descriptiva, reivindicaciones, resumen y diseños quedan depositados, la

Clasificación Internacional de Patentes es: B26D 3/16, B26D 7/10, cuyos inventores son Tabanelli, Giorgio; Gulminelli, Marco. La solicitud correspondiente lleva el número 20140371, y fue presentada a las 14:38:00 del 04 de agosto de 2014. Cualquier interesado podrá oponerse dentro de los tres meses siguientes a la tercera publicación de este aviso. Publíquese tres días consecutivos en el Diario Oficial *La Gaceta* y una vez en un periódico de circulación nacional.—San José, 15 de octubre del 2014.—Lic. Kelly Selva Vasconcelos, Registradora.—(IN2014074255).

PUBLICACIÓN DE PRIMERA VEZ

EL señor Luis Diego Castro Chavarría, mayor, abogado, cédula 1-669-228, vecino de San José, en su condición de apoderado especial de Zoetis LLC, de E.U.A., solicita la Patente de Invención denominada **VACUNA DE COMBINACIÓN CONTRA MYCOPLASMA HYOPNEUMONIAE**. La presente invención proporciona una composición inmunogénica multivalente que incluye una porción soluble de una preparación de células enteras de *Mycoplasma hyopneumoniae* (M.hyo), un antígeno del circovirus porcino de tipo 2 (PCV2), en la que la porción soluble de la preparación de M.hyo está sustancialmente libre de (i) IgG y (ii) inmunocomplejos compuestos por antígeno unido a inmunoglobulina. La memoria descriptiva, reivindicaciones, resumen y diseños quedan depositados, la Clasificación Internacional de Patentes es: A61K 39/02; A61K 39/12; A61K 39/295; cuyos inventores son Galvin, Jeffrey E, Nitzel, Gregory P, Garrett, John Keith, Kulawik, James R. II, Ricker, Tracy L, Smutzer, Megan Marie. Prioridad: 04/04/2012 US

61/620,165; 10/10/2013//WO/2013/152081. La solicitud correspondiente lleva el número 20140436, y fue presentada a las 14:22:37 del 22 de setiembre del 2014. Cualquier interesado podrá oponerse dentro de los tres meses siguientes a la tercera publicación de este aviso. Publíquese tres días consecutivos en el Diario Oficial *La Gaceta* y una vez en un periódico de circulación nacional.—San José, 29 de octubre del 2014.—Lic. Melissa Solís Zamora, Registradora.—(IN2014073698).

El señor Luis Diego Castro Chavarría, mayor, abogado, cédula 1-669-228, vecino de San José, en su condición de apoderado especial de Zoetis LLC, de E.U.A., solicita la Patente de Invención denominada **VACUNA DE COMBINACION CONTRA PCV/ MYCOPLASMA HYOPNEUMONIAE /SRRP**. La presente invención proporciona una composición inmunogénica trivalente que incluye una porción soluble de una preparación de células enteras de *Mycoplasma hyopneumoniae* (M.hyo), un antígeno del circovirus porcino de tipo 2 (PCV2) y un antígeno del virus del SRRP, en la que la porción soluble de la preparación de M.hyo está sustancialmente libre de (i) IgG y (ii) inmunocomplejos compuestos por antígeno unido a inmunoglobulina. La memoria descriptiva, reivindicaciones, resumen y diseños quedan depositados, la Clasificación Internacional de Patentes es: A61K 39/02; A61K 39/12; A61K 39/295; cuyos inventores son Nitzel, Gregory P, Galvin, Jeffrey E, Garrett, John Keith, Kulawik, James R. II, Ricker, Tracy L, Smutzer, Megan Marie. Prioridad: 04/04/2012 US 61/620,189. La solicitud correspondiente lleva el número 20140438, y fue presentada a las 14:23:40 del 22 de setiembre del 2014. Cualquier interesado podrá oponerse dentro de los tres meses siguientes a la tercera publicación de este aviso. Publíquese tres días consecutivos en el Diario Oficial *La Gaceta* y una vez en un periódico de circulación nacional.—San José, 29 de octubre del 2014.—Lic. Melissa Solís Zamora, Registradora.—(IN2014073706).

REGISTRO DE PERSONAS JURÍDICAS

Asociaciones Civiles

AVISO

El Registro de Personas Jurídicas, ha recibido para su inscripción el estatuto de la entidad: Asociación de Gimnasia Artística y Recreativa Estrellas Maldonado Turrialba, con domicilio en la provincia de: Cartago, Turrialba, cuyos fines principales entre otros son los siguientes: administrar, organizar, fomentar todas las actividades tanto recreativas como competitivas de la disciplina de la gimnasia artística siguiendo y respetando las disposiciones técnicas establecidas., cuyo representante será el presidente: Óscar Díaz Coles, con las facultades que establece el estatuto. Por encontrarse dicha entidad dentro de las prescripciones establecidas en la Ley N° 218 del 08/08/1939 y sus reformas. Se emplaza por quince días hábiles a partir de esta publicación a cualquier interesado para que formule reparos a la inscripción en trámite. Dado en el Registro Nacional, a las 13 horas 6 minutos y 10 segundos del 20 de octubre del 2014. Documento tomo: 2014, asiento: 270786.—Lic. Luis Gustavo Álvarez Ramírez, Director.—1 vez.—(IN2014075201).

DIRECCIÓN NACIONAL DE NOTARIADO

Habilitación de Notario (A) Público (A). La Dirección Nacional de Notariado con oficinas en Curridabat, diagonal al Colegio de Ingenieros y Arquitectos, Edificio Galerías del Este, hace saber: que ante este Despacho se ha recibido solicitud de inscripción y habilitación como delegatario para ser y ejercer la función pública Estatal del Notariado, por parte de Carlos Miguel Redondo Campos, cédula de identidad número 3-0374-0150, carné profesional 17781. De conformidad con lo dispuesto por el artículo 11 del Código Notarial, se invita a quienes conozcan hechos o situaciones que afecten la conducta del (de la) solicitante, a efecto de que lo comuniquen por escrito a esta Dirección dentro de los quince (15) días hábiles siguientes a esta publicación. Expediente N° 14-001442-0624-NO.—San José, 3 de noviembre del 2014.—Lic. Jeffry Juárez Herrera, Abogado-Unidad Legal Notarial.—1 vez.—(IN2014075886).

La Dirección Nacional de Notariado con oficinas en Curridabat, diagonal al Colegio de Ingenieros y Arquitectos, edificio Galerías del Este, hace saber: que ante este Despacho se ha recibido solicitud de inscripción y habilitación como delegataria para ser y ejercer la función pública Estatal del Notariado, por parte de: Luis Pablo Rojas Grijalba, cédula de identidad número 1-1314-0821, carné profesional 22129. De conformidad con lo dispuesto por el artículo 11 del Código Notarial, se invita a quienes conozcan hechos o situaciones que afecten la conducta del (de la) solicitante, a efecto de que los comuniquen por escrito a esta Dirección dentro de los quince días hábiles siguientes a esta publicación. Expediente N° 14-001407-0624-NO.—San José, 29 de octubre del 2014.—Licda. Tattiana Rojas S. Abogada-Unidad Legal Notarial.—1 vez.—(IN2014075887).

Habilitación de Notario (A) Público (A). La Dirección Nacional de Notariado con oficinas en Curridabat, diagonal al Colegio de Ingenieros y Arquitectos, edificio Galerías del Este, hace saber: que ante este despacho se ha recibido solicitud de inscripción y habilitación como delegatario para ser y ejercer la función pública Estatal del Notariado, por parte de: Viviana Castro Alvarado, con cédula de identidad número 1-1285-0844, carné de Abogado número 20150. De conformidad con lo dispuesto por el artículo 11 del Código Notarial, se invita a quienes conozcan hechos o situaciones que afecten la conducta del (de la) solicitante, a efecto de que lo comuniquen por escrito a esta Dirección dentro de los quince (15) días hábiles siguientes a esta publicación. Expediente N° 14-001431-0624-NO.—San José, 30 de octubre del 2014.—Licda. Anaida Cambroner Anchia, Abogado-Unidad Legal Notarial.—1 vez.—(IN2014076028).

AMBIENTE Y ENERGÍA

FONDO NACIONAL DE FINANCIAMIENTO FORESTAL

EDICTO

Ante la Oficina Regional San Carlos del Fondo Nacional de Financiamiento Forestal (FONAFIFO) se ha presentado solicitud de ingreso al Pago de Servicios Ambientales sobre inmueble sin inscribir en el Registro Nacional y sobre el que, a su poseedor se le pagaría por los servicios ambientales brindados por el bosque existente en dicho inmueble, según el siguiente detalle:

Solicitante	N° presolicitud	Ubicación geográfica	N° de plano	Área bajo PSA
José Luis Villegas Varela y Claudio Varela Fallas conocido como Segundo Várela Fallas	SC01020114	Bajos de Chachaguita, (distrito 13°) Peñas Blancas, (cantón 02°) San Ramón, (provincia 2°) Alajuela.	A-179358-1994	29.7 hectáreas

De conformidad con el Reglamento a la Ley Forestal, Decreto Ejecutivo N° 25721-MINAE y sus reformas se concede un plazo de 10 días hábiles posteriores a la segunda publicación de éste edicto, para oír oposiciones. Toda oposición debe ser fundada y formularse por escrito ante la Oficina Regional y deberá acompañar los argumentos y pruebas en que se fundamente la oposición. El expediente con la ubicación, plano catastrado y otros, podrán consultarse en la Oficina Regional, sita Ciudad Quesada, San Carlos, del Hospital San Carlos, 100 metros norte y 200 metros este, edificio MINAE, en horario de 8:00 a. m. a 4:00 p. m.—Unidad de Proveeduría y Servicios Generales.—Licda. Elizabeth Castro Fallas, Jefa.—O. C. N° 429-2014.—Solicitud N° 63692.—C-50540.—(IN204076373). 2 v. 1

DIRECCIÓN DE GEOLOGÍA Y MINAS

SOLICITUD DE EXPLOTACIÓN EN CAUCE DE DOMINIO PÚBLICO

En expediente N° 12-2013 el señor José Francisco Rúa León, conocido como Frank Rúa León, mayor, casado una vez, ingeniero, cédula de identidad 8-0074-0617, apoderado generalísimo de Rock Mat S. A., cédula jurídica 3-101-338960, solicita concesión para extracción de materiales en cauce de dominio público sobre el Río Madre de Dios.

Localización geográfica:

Sito en: Madre de Dios, distritos 2 Pacuarito y 2 Batán, cantones 3 Siquirres y 5 Matina, provincia 7 Limón.

Hoja cartográfica:

Hoja Matina, escala 1:50.000 del I.G.N.

Localización cartográfica:

Entre coordenadas generales: 229439.19-229448.54 norte, 601404.99-601421.46 este límite aguas arriba y 229670.56-229608.83 norte, 601669.36-601630.45 este límite aguas abajo.

Área solicitada:

13 ha 3146.29 m², longitud promedio 1989.56 metros, según consta en plano aportado al folio 32.

Derrotero:

Coordenadas del vértice N° 1 229448.54 norte, 601421.46 este.

Línea	Acimut		Distancia	
	o	'	m	cm
1 -2	060	38	97	19
2-3	074	16	67	98

Línea	Acimut		Distancia	
	o	'	m	cm
3-4	090	00	72	15
4-5	029	42	152	41
5-6	081	37	103	46
6-7	079	26	78	53
7-8	079	46	53	72
8-9	008	35	23	80
9-10	046	04	37	65
10-11	061	25	40	44
11 -12	052	07	28	83
12-13	007	33	26	07
13-14	017	54	13	54
14-15	060	26	18	95
15-16	026	36	38	01
16-17	000	00	55	30
17-18	041	01	169	18
18-19	043	05	174	53
19-20	028	17	177	03
20-21	043	55	169	67
21 -22	063	02	186	60
22-23	074	46	89	44
23-24	039	40	90	64
24-25	114	36	38	75
25-26	210	48	53	35

Línea	Acimut		Distancia	
	o	'	m	cm
26-27	251	19	53	21
27-28	222	42	67	46
28-29	274	55	45	15
29-30	236	54	133	31
30-31	187	16	58	12
31 -32	236	36	90	43
32-33	258	17	40	86
33-34	219	04	35	94
34-35	186	24	93	99
35-36	222	37	41	37
36-37	243	55	93	56
37-38	178	47	72	31
38-39	212	14	72	97
39-40	230	07	82	02
40-41	200	35	67	73
41 -42	237	20	62	97
42-43	209	44	122	87
43-44	181	38	27	67
44-45	243	31	67	97
45-46	203	27	31	82
46-47	242	50	97	97
47-48	259	01	52	98
48-49	228	22	100	81
49-50	254	26	79	94
50-51	269	01	69	25
51 -52	205	08	42	15
52-53	242	23	42	44
53-54	267	53	64	51
54-55	253	38	65	46
55-56	315	37.3	48	06

Edicto basado en la solicitud inicial aportada el 1° de agosto del 2013, área y derrotero aportados el 23 de octubre del 2013. Con quince días hábiles de término, contados a partir de la segunda publicación, cítese a quienes tengan derechos mineros que oponer hacerlos valer ante este Registro Nacional Minero.—San José a las trece horas treinta minutos del veintiuno de octubre del dos mil catorce.—Lic. Rosa María Ovares Alvarado, Jefa a. i.—(IN2014075068). 2 v. 2.Alt.

DIRECCIÓN DE AGUA

EDICTO

PUBLICACIÓN DE TERCERA VEZ

Exp. 7667A.—Roble Trust Ltda, solicita concesión de: 1,45 litros por segundo de la quebrada sin nombre, efectuando la captación en finca de Fiduciaria AML S. A., en Paraíso, Paraíso, Cartago, para uso agropecuario-riego. Coordenadas 203.980 / 552.900 hoja Istarú. Predios inferiores: No se indican. Quienes se consideren lesionados, deben manifestarlo dentro del mes contado a partir de la primera publicación.—San José, 13 de octubre del 2014.—Departamento de Información.—Douglas Alvarado Rojas, Coordinador.—(IN2014072857).

Exp. 11052A.—Carlos Luis Zúñiga Tames, solicita concesión de: 0,41 litros por segundo de la quebrada Fierro, efectuando la captación en finca de su propiedad en Llano Grande, Cartago, Cartago, para uso agropecuario-riego-flores. Coordenadas 214.095

/ 546.335 hoja Istarú. Predios inferiores: No se indican. Quienes se consideren lesionados, deben manifestarlo dentro del mes contado a partir de la primera publicación.—San José, 30 de setiembre del 2014.—Departamento de Información.—Douglas Alvarado Rojas, Coordinador.—(IN2014072880).

PUBLICACIÓN DE SEGUNDA VEZ

Exp. N° 10905A.—Lizem S. A., solicita concesión de: 0,23 litros por segundo de la quebrada sin nombre, efectuando la captación en finca de su propiedad en Concepción (San Rafael), San Rafael, Heredia, para uso agropecuario-abrevadero y Consumo humano-doméstico. Coordenadas 227.100 / 530.250 hoja Barva. Predios inferiores: No se indican. Quienes se consideren lesionados, deben manifestarlo dentro del mes contado a partir de la primera publicación.—San José, 03 de setiembre de 2014.—Departamento de Información.—Douglas Alvarado Rojas, Coordinador.—(IN2014073282).

Exp. N° 16044P.—Corporación Hartman S.A., solicita concesión de: 5 litros por segundo del acuífero, efectuando la captación por medio del pozo CHP-137 en finca de su propiedad en Chomes, Puntarenas, Puntarenas, para uso agropecuario abrevadero, riego, consumo humano y comercial. Coordenadas 237.759 / 435.902 hoja Chapernal. Quienes se consideren lesionados, deben manifestarlo dentro del mes contado a partir de la primera publicación.—San José, 16 de julio de 2014.—Departamento de Información.—Douglas Alvarado Rojas, Coordinador.—(IN2014073283).

PUBLICACIÓN DE PRIMERA VEZ

Exp. 5253A.—Lirio Carvajal Barrantes y Flor Ramírez Esquivel, solicita concesión de: 0,05 litros por segundo del nacimiento sin nombre, efectuando la captación en finca de Emilio Gonzelez Vásquez en Piedades Sur, San Ramón, Alajuela, para uso consumo humano-doméstico. Coordenadas 233.800 / 476.600 hoja Miramar. Predios inferiores: No se indican. Quienes se consideren lesionados, deben manifestarlo dentro del mes contado a partir de la primera publicación.—San José, 15 de octubre de 2014.—Departamento de Información.—Douglas Alvarado Rojas, Coordinador.—(IN2014073638).

CONTRATACIÓN ADMINISTRATIVA

LICITACIONES

JUSTICIA Y PAZ

LICITACIÓN PÚBLICA 2014LN-000006-78300

Contrato de mantenimiento preventivo y correctivo del sistema de bombeo de aguas potables y residuales y de plantas eléctricas de los Centros Penales que conforman el Sistema Penitenciario Nacional

La Proveduría Institucional del Ministerio de Justicia y Paz comunica a todos los interesados en la presente licitación que la hora y fecha de apertura será hasta las 9:00:00 horas del 5 de diciembre del 2014.

El cartel estará a disposición tanto en el Sistema de Compras Gubernamentales CompraRed a partir de esta fecha en la dirección <https://www.hacienda.go.cr/rp/ca/InformacionTramite.aspx?TRAMIDEN=2014LN-000006-78300&TITUTRAM=1414>, como en la Proveduría Institucional del Ministerio de Justicia y Paz, ubicada 75 metros al norte de la Clínica Bíblica, frente a la Escuela Marcelino García Flamenco (Calle Primera Avenidas 12 y 14).

San José, 10 de noviembre del 2014.—Proveduría Institucional.—Lic. Angie Ordóñez Bogarín.—1 vez.—O. C. N° 3400020967.—Solicitud N° 22718.—C-17560.—(IN2014076789).

UNIVERSIDAD TÉCNICA NACIONAL

PROVEEDURÍA INSTITUCIONAL
LICITACIÓN PÚBLICA 2014LN-000005-UTN

Servicio de Seguridad

La Proveeduría Institucional de la Universidad Técnica Nacional recibirá ofertas por escrito hasta las 10:00 horas del 12 de diciembre del 2014, para el Servicio de Seguridad. El cartel y las posibles aclaraciones se encuentran disponibles en la página web: www.utn.ac.cr/contratacion-administrativa-licitaciones-publicas.

Para consultas con la Licda. Katherine Herrera Chaves al correo kherrera@utn.ac.cr con copia a mgonzalez@utn.ac.cr y/o al fax 2430-3496.

10 de noviembre del 2014.—Lic. Miguel A. González Matamoros, Director.—1 vez.—(IN2014076664).

INSTITUTO COSTARRICENSE DE ACUEDUCTOS Y ALCANTARILLADOS

LICITACIÓN PÚBLICA NACIONAL N° 2014LN-000031-PRI

Construcción de Sistema de Abastecimiento de Agua Potable para la Comunidad de Bolivia y San Gerardo de Platanares, II Etapa (Planta Potabilizadora de Agua)

El Instituto Costarricense de Acueductos y Alcantarillados (AyA) cédula jurídica N° 4-000-042138, comunica que se recibirán ofertas hasta las 10:00 horas del 17 de diciembre del 2014, para contratar la “Construcción de Sistema de Abastecimiento de Agua potable para la Comunidad de Bolivia y San Gerardo de Platanares, II Etapa (Planta Potabilizadora de Agua)”.

El día 18/11/2014 a las 10:00 am en la Oficina Regional de Acueductos y Alcantarillados en Pérez Zeledón, contiguo al Tanque de la Cruz Roja (teléfono 2771-3345) se llevará a cabo una reunión con los posibles oferentes para aclarar dudas y terminada la reunión se realizará un recorrido por los sitios del proyecto. También, se puede contactar a la UEN-AP a los teléfonos 2242-5300 ó 2242-5313, el propio día de la reunión, únicamente para consultas sobre la ubicación de la oficina Regional.

Los documentos que conforman el cartel, pueden ser retirados en la Proveeduría del AYA sita en el Módulo C, piso 3 del edificio sede del AYA, ubicado en Pavas, previa cancelación de ¢500,00 o en el Web www.aya.go.cr, Link Proveeduría, Expediente Digital.

Dirección Proveeduría.—Lic. Jeniffer Fernández Guillén.—1 vez.—O. C. N° 5100002278.—Solicitud N° 22737.—C-24900.—(IN2014076792).

INSTITUTO DE FOMENTO Y ASESORÍA MUNICIPAL

LICITACIÓN ABREVIADA N° 2014LA-000003-01

Mantenimiento preventivo y correctivo del equipo de fotocopiado institucional

Se avisa a todos los interesados en la Licitación Abreviada arriba señalada, que en la oficina de la Sección de Proveeduría del IFAM, sita en San Vicente de Moravia, provincia de San José, ubicada en edificio IFAM, avenida 6, calle 39 a, número 80, provincia de San José, cantón de Moravia, distrito San Vicente (de Plaza Lincoln, 100 oeste, 100 sur y 200 oeste), se recibirán ofertas hasta las 10:00 horas del 1° de diciembre de 2014, para la contratación del servicio de “Mantenimiento preventivo y correctivo del equipo de fotocopiado institucional”.

El cartel que contiene las especificaciones legales, técnicas y administrativas, se encuentran a disposición en el sitio Web del IFAM: www.ifam.go.cr ahí se accede el banner “Proveeduría” y luego se selecciona el ícono de “Licitaciones” o bien accediendo el siguiente enlace: <http://www.ifam.go.cr/PaginaIFAM/ifams/LICITACIONES.ASPX>.

Moravia, 10 de noviembre del 2014.—Lic. Laura Obando Villegas, Directora Ejecutiva.—1 vez.—(IN2014076752).

ADJUDICACIONES**BANCO NACIONAL DE COSTA RICA**

LICITACIÓN PÚBLICA CONJUNTA N° 2014LN-000069-01

Contratación de una empresa que provea los servicios de custodia de cajas selladas con documentos del Banco Nacional de Costa Rica y sus Subsidiarias BN Vital, BN Fondos y BN Corredora de Seguros

Se comunica a los interesados de esta Licitación Pública Conjunta, que el Comité de Licitaciones en el artículo N° 5 de la sesión ordinaria N° 1231-2014, celebrada el 21 de octubre del 2014 acordó:

Adjudicar la Licitación Pública Conjunta N° 2014LN-000069-01 promovida para la “Contratación de una empresa que provea los servicios de custodia de cajas selladas con documentos del Banco Nacional de Costa Rica y sus Subsidiarias BN Vital, BN Fondos y BN Corredora de Seguros”, de acuerdo al siguiente detalle:

Nombre del oferente: **Guardadocumentos S. A.**

Representantes: Carlos José Zúñiga Pacheco y Teresa Aguilar Brenes
Precio unitario por costo de custodia por caja mensual: ¢119.00 no afecta impuestos.

Plazo de la contratación: Un año prorrogable por tres períodos iguales, cuatro años en total.

Todo conforme lo estipulado en el cartel y las ofertas económicas y el informe técnico que consta en el expediente administrativo y que forma parte integral de la presente contratación.

La Uruca, 12 de noviembre de 2014.—Proveeduría General.—Ing. Douglas Noguera Porras.—1 vez.—O. C. N° 517819.—Solicitud N° 22714—C-23000.—(IN2014076788).

CAJA COSTARRICENSE DE SEGURO SOCIAL

ÁREA ADMINISTRATIVA

VENTA PÚBLICA VP-007-2014

(Declaración Infructuoso)

La Caja Costarricense de Seguro Social, avisa al público en general, que la Dirección Financiera Administrativa mediante Resolución DFA-1649-2014 del 4 de noviembre del 2014, acordó declarar Infructuoso la totalidad de los ítems de la Venta Pública VP-007-2014.

10 de noviembre del 2014.—Lic. Rebeca Watson Porta, Jefa a. í.—1 vez.—(IN2014076581).

MUNICIPALIDADES**MUNICIPALIDAD DE ALVARADO**

LICITACIÓN ABREVIADA N° 2014LA-000007-M29

Compra de tanques de concreto para almacenamiento de agua potable en el cantón de Alvarado

La Municipalidad de Alvarado, comunica a los interesados en la citada licitación que mediante acuerdo de sesión ordinaria N° 236 del 3 de noviembre del 2014, se adjudicó la licitación de forma total a la empresa: **Muchos Tanque S. A.**, por un monto de veintidós millones seiscientos sesenta y cuatro mil cuatrocientos colones (21.664.400,00).

Felipe Martínez Brenes, Alcalde.—1 vez.—Solicitud N° 22404.—(IN2014076946).

MUNICIPALIDAD DE AGUIRRE

LICITACIÓN ABREVIADA N° 2014LA-000010-01

Equipo de cómputo para la Municipalidad de Aguirre mediante las características de un Leasing Financiero

El Concejo Municipal mediante Acuerdo Municipal N° 02, del artículo sétimo, informes varios, sesión ordinaria N° 418-2014, celebrada el 28 de octubre del 2014, se adjudica la Licitación Abreviada N° 2014LA-000010-01, a la empresa: **Central de Servicios PC S. A.**, cédula jurídica N° 3-101-096527.

Para más detalle de la adjudicación la pueden solicitar al correo muni_aguirre_proveeduria@yahoo.com.

Lic. Aquiles Geovanny Mora Sánchez, Proveedor Municipal a. í.—1 vez.—Solicitud N° 22618.—(IN2014076521).

REGISTRO DE PROVEEDORES**UNIVERSIDAD NACIONAL****PROVEEDURÍA INSTITUCIONAL**

La Proveeduría Institucional de la Universidad Nacional comunica que, mediante resolución en firme N° 1064-2014 de las ocho horas del día veintiocho de agosto del dos mil catorce, con fundamento en el artículo 100 inciso a) y 100 bis de la Ley de Contratación Administrativa, dispuso inhabilitar a la empresa: Proyectos Electromecánicos Obando S. A., cédula jurídica N° 3-101-507681, para participar en procesos de contratación promovidos por todo el Sector Público, por incumplimiento en la ejecución de la obra “*Sistema de Iluminación para el Gimnasio de la Escuela de Ciencias del Movimiento Humano*”, línea 12, Licitación Pública N° 2012LN-000009-SCA. Dicha sanción es por el período de cinco años y rige a partir de su publicación en el Diario Oficial *La Gaceta*.

Heredia, 4 de noviembre del 2014.—MAP. Nelson Valerio Aguilar.—1 vez.—O. C. N° P0019862.—Solicitud N° 22704.—(IN2014076543).

CAJA COSTARRICENSE DE SEGURO SOCIAL**HOSPITAL DR. MAX TERÁN VALLS****ÁREA DE GESTION DE BIENES Y SERVICIOS**

Se les comunica a todos los contratistas del Hospital Dr. Max Terán Valls que en vista del próximo cierre del sistema de pago por medio del Fondo Rotatorio, el cobro de bienes y servicios que fueron entregados y recibidos durante el período 2014, se les solicita cumplir con la presentación de sus facturas antes del 15 de noviembre del 2014, con el fin de proceder a cancelar sus facturas con el período presupuestario 2014.

La no presentación de la documentación de cobro provocará que su pago sea efectivo hasta febrero del 2015 y sujeto a disposición presupuestaria.

Quepos, 5 de noviembre del 2014.—Subárea de Planificación y Contratación Administrativa.—Licda. Ana Lisette Acuña Vargas, Coordinadora.—1 vez.—(IN2014076771).

FE DE ERRATAS**BANCO NACIONAL DE COSTA RICA**

LICITACIÓN PÚBLICA NACIONAL N° 2014LN-000082-01
(Prórroga N° 1)

Compra e instalación de unidades de potencia ininterrumpible (UPS) de 10 kva monofásicas paralelables y (UPS) de 10, 20 y 30 kva trifásicas modulares, con entregas por demanda para un periodo fijo de cuatro (04) años, para Oficinas del Banco Nacional

La Proveeduría General del Banco Nacional comunica a los interesados en la Licitación Pública Nacional N° 2014LN-000082-01 lo siguiente:

Fecha y lugar de apertura.

Todas las ofertas deberán entregarse en la Proveeduría General del Banco, situada en La Uruca, a más tardar a las diez (10:00 a.m.) horas, según el reloj ubicado en este Despacho, del día 19 de diciembre del 2014, momento en el cual serán abiertas en presencia de los interesados que deseen asistir. Si por la naturaleza de la contratación existiera la posibilidad de haber problemas de espacio, solo se permitirá el acceso primeramente de un representante por oferente y de haber subcontratista, en caso que haya espacio para todos, se permitirá su ingreso, so pena que en caso de que alguno no tenga posibilidad de entrar, se restringirá el acceso de todos en general, aplicando el principio de igualdad.

Las demás condiciones del cartel permanecen invariables.

La Uruca, 10 de noviembre de 2014.—Proveeduría General.—Ing. Douglas Noguera Porras.—1 vez.—O. C. N° 517819.—Solicitud N° 22697.—C-22900.—(IN2014076781).

INSTITUTO TECNOLÓGICO DE COSTA RICA**LICITACIÓN PÚBLICA INTERNACIONAL**

N°2014LPI-0001-APITCRBM

Modificación N° 2 y aclaración N° 2

Construcción de Edificios, Núcleo de Tecnologías de Información y Comunicación y Núcleo Integrado de Seguridad Laboral

A los interesados en la Licitación arriba indicada se les comunica que el cartel ha sido modificado y aclarado, dichos documentos ya están disponibles para solicitarlos a las direcciones electrónicas ebonilla@itcr.ac.cr y licitacionespmi@itcr.ac.cr.

Cartago, 10 de noviembre del 2014.—Departamento de Aprovisionamiento.—Lic. Kattia Calderón Mora, Directora.—1 vez.—O. C. N° 20141288.—Solicitud N° 22707.—C-10230.—(IN2014076784).

CAJA COSTARRICENSE DE SEGURO SOCIAL**ÁREA DE ADQUISICIONES DE BIENES Y SERVICIOS**

LICITACIÓN PÚBLICA 2014LN-000025-5101

(Aviso N° 6)

Leuprorelina acetato 11.25 mg, de depósito.

Código: 1-10-38-4335

Se informa a todos los interesados en participar en el concurso antes mencionado que se prorroga la fecha de apertura de ofertas para el próximo 24 de noviembre del 2014, a las 13:00 horas lo anterior debido a que se encuentra pendiente modificaciones de las cláusulas penales ingresadas en el cartel, en apego a lo dispuesto por la Contraloría General de la República; dicho documento se encuentra disponible en el expediente físico del concurso.

San José, 10 de noviembre del 2014.—Línea Producción de Medicamentos.—Licda. Joanna Quirós Alvarado, Jefa a. í.—1 vez.—O. C. N° 1142.—Solicitud N° 61089.—C-12680.—(IN2014076567).

HOSPITAL DR. RAFAEL Á. CALDERÓN GUARDIA

LICITACIÓN ABREVIADA 2014LA-000037-2101

Bolsas plásticas varios tipos

El Hospital Dr. Rafael Ángel Calderón Guardia comunica a todos los interesados en participar en el siguiente concurso: Licitación Abreviada: 2014LA-000037-2101, por concepto de bolsas plásticas varios tipos, que la fecha de la apertura se amplía para el jueves 20 de noviembre del 2014 a las 10:00 a.m. Los demás aspectos se mantienen invariables. Ver detalles en <http://www.ccss.sa.cr>.

Lic. David Sánchez Valverde, Subárea de Contratación Administrativa.—1 vez.—(IN2014076808).

AVISOS**REFINADORA COSTARRICENSE DE PETRÓLEO S. A.**

LICITACIÓN PÚBLICA N° 2014LN-000004-02

Prórroga N° 1

Construcción Sistema de Medición de Tanques y Sistema de Prevención de Derrames

Les comunicamos a los interesados en participar en el concurso en referencia, que la fecha de apertura y recepción de ofertas se prorrogó para el día 4 de diciembre del 2014 a las 10:00 horas.

Se recuerda a los proveedores y demás interesados que a través del sitio Web www.recope.com, se encuentran publicadas las licitaciones y contrataciones por escasa cuantía promovidas por RECOPE.

Dirección de Suministros.—Ing. Norma Álvarez Morales, Directora.—1 vez.—O. C. N° 2014000175.—Solicitud N° 22731.—C-10570.—(IN2014076791).

REGLAMENTOS

BANCO CENTRAL DE COSTA RICA

CONSEJO NACIONAL DE SUPERVISIÓN DEL SISTEMA FINANCIERO

El Consejo Nacional de Supervisión del Sistema Financiero en el artículo 15 del acta de la sesión 1130-2014, celebrada el 20 de octubre del 2014,

considerando que:

- a.- Ante el fallecimiento del asegurado, sus posibles beneficiarios, en ocasiones, desconocen la existencia del contrato de seguro y, por ende, dejan de percibir las sumas que legítimamente les corresponden, lo que produce un menoscabo en sus derechos económicos.
- b.- En aras de disminuir la probabilidad de ocurrencia de tal situación, el artículo 96 de la Ley Reguladora del Contrato de Seguro, Ley 8956, encomienda a la Superintendencia General de Seguros (SUGESE) la creación de un registro de personas beneficiarias de pólizas de vida, que permita a los ciudadanos consultar si fueron designados como beneficiarios de una póliza por una persona ya fallecida, para lo cual las entidades aseguradoras proveerán la información actualizada de dichos contratos.
- c.- Resulta importante regular la creación y funcionamiento del Registro citado, pues se promueve la transparencia en el mercado de seguros y se garantiza la protección de los intereses económicos de los asegurados y sus beneficiarios.
- d.- El artículo 96 antes mencionado faculta al Consejo Nacional de Supervisión del Sistema Financiero (CONASSIF), para que establezca y defina reglamentariamente los requisitos para efectuar la consulta, los plazos, el esquema tarifario y los demás aspectos operativos del registro.
- e.- El transitorio segundo de la Ley 8956 otorgó a la SUGESE un plazo de tres años para la creación del Registro, por lo que habiéndose dictado en tiempo y forma la regulación requerida por el legislador, tras la aprobación del CONASSIF mediante el artículo 9, del acta de la sesión 1085-2014, celebrada el 21 de enero del 2014, la cual fue publicada en *La Gaceta* 40, del 26 de febrero del 2014, se propone la siguiente reforma.
- f.- Tras recibir y analizar el primer bloque de información para el Registro, se identificó una serie de aspectos operativos que podrían obstaculizar una efectiva prestación del servicio. Por este motivo se requiere variar la operativa del servicio con el fin de dar una mejor y oportuna atención al usuario. Asimismo, existen datos, como el monto y porcentaje del beneficio de la póliza, de los cuales se puede prescindir, sin afectar el cumplimiento de la Ley, al tiempo que permite simplificar el volumen de información a remitir para el Registro. La Ley no establece que esta Superintendencia revele dicha información, siendo lo pertinente que como parte del proceso de reclamo el asegurado se apersona ante la entidad aseguradora.
- g.- El Consejo Nacional de Supervisión del Sistema Financiero mediante artículo 6, del acta de la sesión 1119-2014, celebrada el 18 de agosto del 2014, dispuso remitir en consulta, en acatamiento de lo estipulado en el artículo 361, numeral 2, de la Ley General de la Administración Pública, a las compañías aseguradoras y a la Asociación de Aseguradoras Privadas, el proyecto de modificación de los artículos 4, 6, 12, 13 y 14 del Acuerdo SUGESE 07-2014, Reglamento sobre el Registro Único de Personas Beneficiarias, en el entendido de que en un plazo máximo de diez días hábiles, contados a partir del día hábil siguiente del recibo de este acuerdo, deberían enviar al Despacho del Superintendente General de Seguros los comentarios y observaciones sobre el particular.

Finalizado el plazo de consulta, los comentarios y observaciones fueron analizados e incorporados, en lo que resulta procedente, en la versión final del proyecto de acuerdo.

dispuso:

modificar los artículos 4, 6, 12, 13 y 14 del Acuerdo SUGESE 07-2014, Reglamento sobre el Registro Único de Personas Beneficiarias, para que en adelante se lea de la siguiente forma:

“Artículo 4. Contenido del Registro.

El Registro contendrá los siguientes datos:

- I. Datos que identifican a la persona asegurada:
 - a. Nombre y apellidos.
 - b. Número de identificación.
 - c. Tipo de identificación.
- II. Datos que identifican a la entidad aseguradora:
 - a. Razón Social.
 - b. Número de cédula jurídica.
- III. Datos relativos al contrato de seguro:
 - a. Número de identificación de la póliza.
 - b. Tipo de póliza (individual o colectiva).
 - c. Nombre y número de identificación del tomador.
 - d. Fecha de suscripción del contrato o fecha de inclusión del asegurado según corresponda.
 - e. Código de registro del producto ante SUGESE.
 - f. Fecha de cancelación del contrato de seguros en caso de ser aplicable.
- IV. Datos de identificación del beneficiario en los términos del artículo 97 de la Ley 8956:
 - a. Cuando la designación es específica:
 - i. Número de identificación del beneficiario.
 - ii. Tipo de identificación del beneficiario.
 - iii. Nombre y apellidos del beneficiario.
 - b. Cuando la designación es genérica:
 - i. Descripción de la forma en que se va a individualizar al beneficiario.
 - c. Para los casos en que por cualquier motivo no se haya hecho ninguna designación, o ésta se torne ineficaz, se tendrá como personas beneficiarias a los herederos legales del asegurado, establecidos en el proceso sucesorio correspondiente, de conformidad con lo establecido en el artículo 95 de la Ley 8956.

Artículo 6. Suministro de información.

Las entidades aseguradoras procederán a la actualización de los datos, remitiendo la información de los contratos, en los términos que establezca el Superintendente mediante acuerdo general.

A partir del fallecimiento del asegurado, o la cancelación de una póliza por cualquier causa, el Registro conservará los datos por un plazo de cinco años, de manera que los beneficiarios puedan hacer las consultas y ejercer las acciones tendientes a la conservación de su derecho, dentro de los plazos de prescripción.

Asimismo, las aseguradoras serán responsables directamente frente a los interesados, de las omisiones y errores en la comunicación de datos al Registro, sin perjuicio de la sanción administrativa que corresponda.

Artículo 12. Consulta realizada personalmente.

El consultante podrá presentarse personalmente ante las oficinas de la Superintendencia, dentro del horario de atención que se defina al efecto y deberá cumplir con los siguientes requisitos:

- a. Cancelar la tarifa correspondiente, por los medios definidos por la Superintendencia General de Seguros mediante acuerdo.
- b. Presentar su documento de identificación vigente. Una vez verificados tales requisitos, se hará entrega inmediata de la información si el beneficiario fue designado específicamente. Si la póliza tiene una designación genérica, se trasladará a la aseguradora la consulta para que verifique el caso concreto y confirme la eventual designación o no del consultante; brindando respuesta en un plazo máximo de cinco días hábiles, la cual será comunicada a correo electrónico o fax que defina el consultante, el informe indicará el detalle de la póliza, especificando la compañía aseguradora, el asegurado o tomador y el número de póliza.

Artículo 13. Consulta realizada a través de SUGESE en Línea.

A través de la plataforma de servicios de SUGESE en Línea, y durante las veinticuatro horas del día, cualquier ciudadano debidamente autenticado mediante certificado digital, podrá realizar la consulta referida en el artículo anterior. Con tal propósito deberá cumplir con los siguientes requisitos:

- a. Contar con un certificado digital vigente.
- b. Suministrar un número de cuenta cliente vinculado a una cuenta bancaria a su nombre.
- c. Autorizar el débito del monto de la tarifa de la cuenta suministrada, que se realizará a través de la plataforma SINPE.

Una vez verificados tales requisitos, y realizado el débito correspondiente, se hará entrega inmediata de la información si el beneficiario fue designado específicamente. Si la póliza tiene una designación genérica, se trasladará a la aseguradora la consulta para que verifique el caso concreto y confirme la eventual designación o no del consultante; brindando respuesta en un plazo máximo de cinco días hábiles, la cual estará a disposición del consultante en SUGESE en Línea, el informe indicará el detalle de la póliza, especificando la compañía aseguradora, el asegurado o tomador y el número de póliza.

Artículo 14. Certificaciones de la información que consta en el Registro.

Cuando se requiera la certificación de la información que consta en el Registro, ésta será entregada en un plazo máximo de diez días hábiles:

- a. En las oficinas de SUGESE si se requiere la entrega en soporte de papel.
- b. Si se requiere en soporte electrónico estará a disposición del usuario en SUGESE en Línea firmada digitalmente.”

Las anteriores modificaciones rigen a partir de la publicación en el Diario Oficial *La Gaceta*.

Lic. Jorge Monge Bonilla, Secretario del Consejo.—1 vez.—O. C. N° 2014013559.—Solicitud N° 22105.—(IN2014073630).

JUNTA DE PROTECCIÓN SOCIAL

Se comunica el Acuerdo JD-459, correspondiente al artículo V), inciso 1) de la sesión ordinaria N° 33-2014 celebrada el 21 de octubre del 2014, que en lo conducente dice:

LA JUNTA DIRECTIVA

Considerando:

I.—Que conforme a los artículos 5 y 18 de la Ley N° 8718, compete a la Junta Directiva la fijación de los planes de premios, así como el plazo y porcentaje de devolución para las loterías y otros juegos de azar.

II.—Que de acuerdo con el artículo 23 de la Ley N° 8718, la Junta, con sus propios recursos, podrá otorgar loterías en consignación, así como financiar cuotas y asignaciones de loterías a los adjudicatarios, concesionarios, cooperativas y a todo vendedor autorizado de loterías, conforme lo disponga el reglamento que al efecto autorizará su Junta Directiva.

III.—Que en acuerdo JD-303 artículo III), inciso 1) de la sesión ordinaria N° 23-2014 celebrada el 12 de agosto del 2014 se fijó un 10% de devolución para el Sorteo Extraordinario de Lotería Nacional Gordo Navideño.

IV.—Que el Reglamento para el retiro de las Loterías (Nacional, Popular, Tiempos Impresos y Lotería Instantánea) en consignación en la Junta de Protección Social, en su artículo 11 dispone:

Artículo 11.—Se establece un porcentaje de devolución máximo para los consignatarios de un 40% de la lotería retirada para cada uno de los sorteos, salvo que la Gerencia General de la Junta de Protección Social, por motivos de fuerza mayor o caso fortuito previamente demostrado mediante cualquier medio de prueba idóneo a criterio de la Comisión de Financiamiento, disponga un porcentaje mayor.

En estos casos, el Consignatario deberá comunicarse con el Departamento de Tesorería e informar sobre los hechos, la devolución de la lotería no vendida, debe hacerse siguiendo los procedimientos que le serán comunicados por la Junta de Protección Social.

V.—Que los Contratos para la Distribución Temporal de Loterías en Consignación de la Junta de Protección Social mediante Personas Físicas o Jurídicas suscritos con las cooperativas de vendedores de lotería, establecen que el Consignatario, se compromete a devolver como máximo un 40% de la lotería retirada para cada uno de los sorteos.

IV.—Que se hace necesario modificar el artículo 11 del Reglamento citado, para ajustarlo a las facultades de fijación del porcentaje de devolución para las loterías y otros juegos de azar que ostenta la Junta Directiva. **Por tanto,**

SE DISPONE:

- a) Modificar el artículo 11 del Reglamento para el retiro de las Loterías (Nacional, Popular, Tiempos Impresos y Lotería Instantánea) en consignación en la Junta de Protección Social, para que se lea así:

Artículo 11.—El porcentaje de devolución máximo para cada uno de los sorteos otorgados en consignación será definido por la Junta Directiva, salvo que la Gerencia General de la Junta de Protección Social, por motivos de fuerza mayor o caso fortuito previamente demostrado mediante cualquier medio de prueba idóneo a criterio de la Comisión de Financiamiento, disponga un porcentaje mayor. Este caso la Gerencia General debe informar a la Junta Directiva lo dispuesto a la mayor brevedad.

En estos casos, el Consignatario deberá comunicarse con el Departamento de Tesorería e informar sobre los hechos, la devolución de la lotería no vendida, debe hacerse siguiendo los procedimientos que le serán comunicados por la Junta de Protección Social.

- b) Se solicita a la Gerencia General realizar la publicación de rigor y tomar las medidas necesarias para ajustar los Contratos para la Distribución Temporal de Loterías en Consignación de la Junta de Protección Social mediante Personas Físicas o Jurídicas suscritos con las cooperativas de vendedores de lotería conforme la modificación aprobada. Acuerdo firme.

Shirley Chavarría Mathieu.—1 vez.—O. C. N° 18909.—Solicitud N° 21928.—(IN2014073515).

INSTITUCIONES DESCENTRALIZADAS

PATRONATO NACIONAL DE LA INFANCIA

EDICTOS

PUBLICACIÓN DE TERCERA VEZ

Oficina Local de Cartago Comunica a Cristian Martín Bravo Cartín, con cédula de identidad número tres- trescientos cincuenta y dos-cuatrocientos veintiuno, que por resolución administrativa de las catorce horas del siete de octubre del dos mil catorce, dictada por el Patronato Nacional de la Infancia, oficina local de Cartago se declaró la adoptabilidad administrativa de la persona menor de edad Sebastián Josué Bravo Sanabria, a fin de ser ubicado en familia potencialmente adoptiva. Notifíquese recurso. Procede el recurso de apelación para ante la Presidencia Ejecutiva. Plazo: Tres días hábiles contados a partir de la tercera publicación de este edicto, los que deberán interponerse ante el Órgano Director de la Oficina Local de Cartago. Expediente administrativo 331-00413-2011.—Oficina Local de Cartago.—Lic. Rodolfo Jiménez Arias, Representante del Patronato Nacional de la Infancia.—O. C. N° 3680.—(Solicitud N° 14000090).—C-16970.—(IN2014073684).

Al señor Moisés Gerardo Viscaino Porras, se le comunica la resolución de las doce horas del veinticinco de agosto del dos mil catorce, que ordenó Medidas de Abrigo Temporal, en beneficio de la joven Franci Paola Viscaino Durán, hasta por un plazo de seis meses, venciendo dicho plazo el día veinticinco de febrero del dos mil catorce. Notifíquese la anterior resolución a las partes interesadas, personalmente o en su casa de habitación, a quienes se les advierte que deberán señalar lugar conocido para recibir sus notificaciones, o bien, señalar número de facsímil para recibir aquellas notificaciones que pudieren practicarse por ese medio, en el

entendido que de no hacerlo, o si el lugar señalado fuere impreciso, inexacto o llegare a desaparecer, o si el medio seleccionado fuere defectuoso, estuviere desconectado, sin suficiente provisión de papel o por cualquier otro modo no imputable a esta institución se interrumpiere la comunicación, las notificaciones futuras quedarán firmes veinticuatro horas después -de dictadas. Se les hace saber además, que contra la presente resolución procede el recurso ordinario de apelación, que deberán interponer ante esta Representación Legal dentro del plazo de cuarenta y ocho horas siguientes a la fecha de la última notificación a las partes, el de recurso será de conocimiento de la Presidencia Ejecutiva de esta institución, en el entendido que hacerlo fuera de dicho término el recurso deviene en inadmisibile.—Oficina Local Desamparados, a las doce horas treinta minutos del día veinticinco de agosto del dos mil catorce.—Lic. Ana Virginia Quirós Tenorio, Órgano Director del Procedimiento.—O. C. N° 36800.—(Solicitud N° 14000090).—C-30300.—(IN2014073691).

Oficina Local de Tibás, a Yannik Andrei Torres Jiménez, se le (s) comunica la resolución de las once horas del nueve de octubre del dos mil catorce, mediante la cual se da inicio al Proceso Especial de Protección de la persona menor de edad Mayki Andrey Tores López, y se ordena medida de protección de orientación, apoyo y seguimiento a la familia y otras. Notifíquese la anterior resolución a las partes interesadas, personalmente o en su casa de habitación, a quienes se les advierte que deberán señalar lugar conocido para recibir sus notificaciones, o bien, señalar número de facsímil para recibir aquellas notificaciones que pudieren practicarse por ese medio, en el entendido que de no hacerlo, o si el lugar señalado fuere impreciso, inexacto o llegare a desaparecer, o si el medio seleccionado fuere defectuoso, estuviere desconectado, sin suficiente provisión de papel o por cualquier otro modo no imputable a esta institución se interrumpiere la comunicación, las notificaciones futuras quedarán firmes veinticuatro horas después -de dictadas. Se les hace saber además, que contra la presente resolución procede el recurso ordinario de apelación, que deberán interponer ante esta Representación Legal dentro del plazo de cuarenta y ocho horas siguientes a la fecha de la última notificación a las partes, el de recurso será de conocimiento de la Presidencia Ejecutiva de esta institución, en el entendido que hacerlo fuera de dicho término el recurso deviene en inadmisibile. Expediente 113-00152-2010.—Oficina Local de Tibás.—Mag. Hazel Oreamuno Sánchez, Órgano Director del Procedimiento.—O. C. N° 36800.—(Solicitud N° 14000090).—C-23790.—(IN2014073693).

Se le comunica al señor Rommel Efraín García Sandí, la resolución de las dieciocho horas cinco minutos del ocho de setiembre del dos mil catorce, en la que resuelve dictar medida de Protección de Cuido Provisional en Familia Sustituta en beneficio de la persona menor de edad Keitthy García Quirós en el hogar de la señora Lidiette Hernández Calderón por el plazo de seis meses. Notifíquese lo anterior al interesado, de conformidad con la Ley de Notificaciones vigente. En contra de la presente resolución procede los recursos de revocatoria ante el mismo órgano que emitió la resolución y recurso de apelación para ante la Presidencia Ejecutiva de la Institución, presentando verbalmente o escrito entre los siguientes tres días hábiles siguientes de esta notificación. El recurso podrá presentarse ante el mismo órgano que dictó la resolución. La interposición del recurso no suspende la ejecución de lo aquí resuelto. Deben señalar lugar o medio para el recibo de notificaciones dentro del perímetro de esta Oficina. En caso de que el lugar señalado fuere incierto o no existiere, las resoluciones posteriores se tendrán por notificadas con el sólo transcurso de 24 horas después de dictadas, igual efecto se producirá si el medio electrónico informado no fuese eficaz en su transmisión. Expediente administrativo OLT-00081-2014.—Oficina Local de Tibás, 10 de octubre 2014.—Lic. Kryssia Abigail Miranda Hurtado.—O. C. N° 36800.—(Solicitud N° 14000090).—C-20340.—(IN2014073695).

A Juana Francisca Rivera Martínez, se le (s) comunica la resolución de las quince horas del seis de octubre del dos mil catorce, mediante la cual se da inicio al Proceso Especial de Protección de la persona menor de edad Andrea de Los Ángeles

Rivera (único apellido en razón de su nacionalidad), y se ordena su cuido provisional en recurso comunal afectivo, con la finalidad de continuar los trámites para regularizar su condición migratoria mediante la aplicación del Protocolo de Regularización de la permanencia de las personas menores de edad extranjeras bajo la protección del Patronato Nacional de la Infancia. Notifíquese la anterior resolución a las partes interesadas, personalmente o en su casa de habitación, a quienes se les advierte que deberán señalar lugar conocido para recibir sus notificaciones, o bien, señalar número de facsímil para recibir aquellas notificaciones que pudieren practicarse por ese medio, en el entendido que de no hacerlo, o si el lugar señalado fuere impreciso, inexacto o llegare a desaparecer, o si el medio seleccionado fuere defectuoso, estuviere desconectado, sin suficiente provisión de papel o por cualquier otro modo no imputable a esta institución se interrumpiere la comunicación, las notificaciones futuras quedarán firmes veinticuatro horas después -de dictadas. Se les hace saber además, que contra la presente resolución procede el recurso ordinario de apelación, que deberán interponer ante esta Representación Legal dentro del plazo de cuarenta y ocho horas siguientes a la fecha de la última notificación a las partes, el de recurso será de conocimiento de la Presidencia Ejecutiva de esta institución, en el entendido que hacerlo fuera de dicho término el recurso deviene en inadmisibile. Expediente OLT-00023-2014.—Local de Tibás.—Mag. Hazel Oreamuno Sánchez, Órgano Director del Procedimiento.—O. C. N° 36800.—(Solicitud N° 14000090).—C-27820.—(IN2014073696).

A quien tenga interés, se comunica la resolución administrativa de las 13:00 horas del día 9 de setiembre de 2014, mediante la cual se inició proceso para declaratoria de estado de abandono, en vía administrativa, de la persona menor de edad Gabriela María Gómez Cruz, por fallecimiento de ambos padres y únicos representantes legales, Didier Gómez Enriquez y Lilliam Mery Cruz Cortés. Indicándose que se confiere audiencia por tres días hábiles, para que presente los alegatos de su interés, y ofrezcan las pruebas que estimen necesarias, y se advierte que tienen derecho a hacerse asesorar y representar por abogado y técnicos de su elección, así como consultar el expediente en días y horas hábiles, el cual permanecerá a su disposición en esta oficina local, ubicada en San José, Distrito Hospital, sita en calle catorce, avenidas seis y ocho, del costado suroeste del parque La Merced, ciento cincuenta metros al sur. Deberá señalar lugar conocido o número de facsímil para recibir sus notificaciones, en el entendido que de no hacerlo, o si el lugar señalado fuere impreciso, inexacto o llegare a desaparecer, o si el medio electrónico seleccionado fuere defectuoso, estuviere desconectado, sin suficiente provisión de papel o por cualquier otro modo no imputable a esta institución se interrumpiere la comunicación, las resoluciones futuras quedarán firmes 24 horas después de dictadas, conforme la Ley de Notificaciones Judiciales. Se les hace saber, además, que contra la presente resolución proceden los recursos ordinarios de revocatoria con apelación en subsidio, que deberán de interponer ante esta Representación Legal dentro del tercer día hábil inmediato siguiente a la fecha de la última notificación a las partes, siendo que el de revocatoria será de conocimiento de esta Representación Legal, y el de apelación de la Presidencia Ejecutiva de esta Institución. Expediente N° OLNI-00073-2013.—Oficina Local de San José Oeste, octubre 2014.—Lic. Marisol Piedra Mora, Representante Legal.—O. C. N° 36800.—(Solicitud N° 14000090).—C-27200.—(IN2014073697).

A la señora Digna del Carmen Moreno Barahona y al señor Jorge Hidalgo Chinchilla, se le comunica la resolución de las ocho horas del veintisiete de mayo de dos mil catorce que ordenó el inicio del Proceso Especial de Protección a favor de sus hijos Jefry Stiven y Yerling Margarita ambos de apellidos Hidalgo Moreno. Notifíquese la anterior resolución a las partes interesadas, personalmente o en su casa de habitación, a quienes se les advierte que deberán señalar lugar conocido para recibir sus notificaciones, o bien, señalar número de facsímil para recibir aquellas notificaciones que pudieren practicarse por ese medio, en el entendido que de no hacerlo, o si el lugar señalado fuere impreciso, inexacto o llegare a desaparecer, o si el medio seleccionado fuere defectuoso, estuviere desconectado, sin suficiente provisión de papel o por cualquier

otro modo no imputable a esta institución se interrumpiere la comunicación, las notificaciones futuras quedarán firmes veinticuatro horas después -de dictadas. Se les hace saber además, que contra la presente resolución procede el recurso ordinario de apelación, que deberán interponer ante esta Representación Legal dentro del plazo de cuarenta y ocho horas siguientes a la fecha de la última notificación a las partes, el de recurso será de conocimiento de la Presidencia Ejecutiva de esta institución, en el entendido que hacerlo fuera de dicho término el recurso deviene en inadmisibles. Expediente Administrativo: OLSAR-00021-2013—Oficina Local de Sarapiquí.—Lic. Merelyn Alvarado Robles, Órgano Director del Procedimiento.—O. C. N° 36800.—Solicitud N° 14000086.—C-30450.—(IN2014073853).

Al señor Luis Feliciano Abarca Hidalgo, costarricense, titular del documento de identidad 107590058, cuyo domicilio se desconoce, se le comunica la resolución de las 14:30 horas del día 28 de agosto del año 2014, mediante la cual el Departamento de Atención Inmediata dicta medida de protección en beneficio de la persona menor de edad José Manuel Abarca Vargas, dicha medida corresponde a medida de abrigo temporal, por el término de seis meses, en la alternativa de protección Institucional. Se le confiere audiencia por tres días hábiles, para que presente los alegatos de su interés, y ofrezcan las pruebas que estimen necesarias, y se le advierte que tiene derecho a hacerse asesorar y representar por abogado y técnicos de su elección, así como consultar el expediente en días y horas hábiles, se hace la salvedad que para fotocopiar el expediente administrativo se cuenta con el horario de siete horas con treinta minutos a las once horas con treinta minutos en días hábiles, el cual permanecerá a su disposición en esta oficina local de San José Oeste, ubicada en San José, distrito Hospital, sita en calle catorce, avenidas seis y ocho, del costado suroeste del parque La Merced, ciento cincuenta metros al sur. Deberá señalar lugar conocido o número de facsímil para recibir sus notificaciones, en el entendido que de no hacerlo, o si el lugar señalado fuere impreciso, inexacto o llegare a desaparecer, o si el medio electrónico seleccionado fuere defectuoso, estuviere desconectado, sin suficiente provisión de papel o por cualquier otro modo no imputable a esta institución se interrumpiere la comunicación, las resoluciones futuras quedarán firmes 24 horas después de dictadas, conforme la Ley de Notificaciones Judiciales. Se le hace saber, además, que contra las indicada resolución procede Recurso de Apelación para ante la Presidencia Ejecutiva de esta institución, el cual deberán interponer ante esta Representación Legal dentro de las 48 horas siguientes, contadas a partir del día hábil inmediato siguiente a la fecha de publicación del tercer aviso en el Diario Oficial, en el entendido que hacerlo fuera de dicho término el recurso deviene en inadmisibles (Artículo 139 del Código de la Niñez y la Adolescencia). Publíquese tres veces. Expediente N° 111-00090-2008.—Oficina Local de San José Oeste.—Lic. Marisol Piedra Mora, Representante Legal.—O. C. N° 36800.—Solicitud N° 14000086.—C-33880.—(IN2014073855).

A: Ricardo José Artavia Alvarado se le comunica la resolución del Patronato Nacional de la Infancia, Oficina Local de Grecia de las once horas diez minutos del veintinueve de setiembre del año en curso, en la que se resuelve: I.—Dar inicio al Proceso Especial de Protección en Sede Administrativa. II.—Se le ordena a la señora Katherine Acuña Campos, abstenerse de inmediato de realizar cualquier acción, omisión, manifestación o hechos que tiendan a violentarle los derechos de su hijo menor de edad Jefferson Artavia Acuña, de situaciones que arriesguen o dañen la integridad física o psicológica de la persona menor de edad, en especial se le ordena el cese inmediato de cualquier conducta negligente o de agresión física, verbal y emocional. III.—Se le ordena a, Katherine Acuña Campos en su calidad de progenitora de la persona menor de edad Jefferson Artavia Acuña, que debe someterse a orientación, apoyo y seguimiento a la familia, que le brindará el área social de esta Oficina Local en el tiempo y forma que se le indique. Para lo cual, se le indica que debe cooperar con la Atención Institucional, lo que implica asistir a las citas que se le brinden así como cumplimiento de las indicaciones emitidas. IV.—Se le ordena a la señora Katherine Acuña Campos gestionar atención psicológica a través de la Caja Costarricense del Seguro Social, a fin de atender su salud emocional.

V.—La presente medida vence el día veintinueve de diciembre del dos mil catorce, plazo dentro del cual deberá resolverse la situación de la persona menor de edad. VI.—Se ordena al área social de esta oficina local realizar una investigación ampliada de los hechos, en un plazo máximo de 25 días naturales. En contra de lo ordenado se podrá interponer recurso de apelación ante la Presidencia Ejecutiva de la institución; se podrá interponer dentro de las 48 horas siguientes a su notificación. Se le previene que debe señalar un lugar, casa u oficina donde recibir notificaciones futuras, así como señalar un medio electrónico del tipo facsímil y en el entendido que de no hacerlo, o si el lugar señalado fuere impreciso, inexacto o llegare a desaparecer, o si el medio electrónico fuere defectuoso, estuviere desconectado las resoluciones futuras quedarán firmes veinticuatro horas después de dictadas. Exp. OLGR-00163-2014.—Oficina Local de Grecia, 29 de setiembre del 2014.—Lic. Carmen Lidia Durán Víquez.—Representante Legal.—O. C. N° 36800.—Solicitud N° 14000086.—C-33140.—(IN2014073857).

Al ser las catorce horas con cinco minutos del día veintitrés de setiembre del año dos mil catorce. Se le comunica a todas aquellas personas que tengan interés en el presente proceso, que por resolución de las nueve horas con cuarenta y cinco minutos del día veintitrés de setiembre del año dos mil catorce, se ordenó el Inicio del Proceso Especial de Protección en Sede Administrativa y confirió Audiencia a las Partes en beneficio de la persona menor de edad V.C.N.L. Notifíquese la anterior resolución a las partes interesadas, personalmente o en su casa de habitación, a quienes se les advierte que deberán señalar lugar conocido para recibir sus notificaciones, o bien, señalar número de facsímil para recibir aquellas notificaciones que pudieren practicarse por ese medio, en el entendido que de no hacerlo, o si el lugar señalado fuere impreciso, inexacto o llegare a desaparecer, o si el medio seleccionado fuere defectuoso, estuviere desconectado, sin suficiente provisión de papel o por cualquier otro modo no imputable a esta institución se interrumpiere la comunicación, las notificaciones futuras quedarán firmes veinticuatro horas después de dictadas. Expediente OLU-00007-2013.—Oficina Local de Upala-Guatuso.—Lic. Katia Corrales Medrano, Órgano Director del Procedimiento Administrativo.—O. C. N° 36800.—Solicitud N° 14000086.—C-25450.—(IN2014073859).

A Flor de María Astúa Ortega, con cédula de identidad número uno-mil trescientos setenta y cuatro-trescientos cuarenta y cuatro, y Melvin Alfredo Lara Lara, con cédula de identidad de número ochocero noventa y ocho-trescientos setenta y tres, que por resolución administrativa de las ocho horas del veinticinco de setiembre del dos mil catorce, dictada por el Patronato Nacional de la Infancia, oficina local de Cartago, se declaró la adoptabilidad administrativa de la persona menor de edad Samantha Lara Astúa, a fin de ser ubicada en familia potencialmente adoptiva. Notifíquese recurso. Procede el recurso de apelación para ante la Presidencia Ejecutiva. Plazo: tres días hábiles contados a partir de la tercera publicación de este edicto, los que deberán interponerse ante el Órgano Director de la Oficina Local de Cartago. Expediente administrativo 631-00065-2004.—Oficina Local de Cartago.—Lic. Rodolfo Jiménez Arias, Representante del Patronato Nacional de la Infancia.—O. C. N° 36800.—Solicitud N° 14000086.—C-18370.—(IN2014073861).

Se le comunica a Nancy Aguilar Salas y a Jerry Antonio Martínez único apellido, por su nacionalidad, la resolución de las diez horas del primero de octubre de dos mil catorce, que ubica a Erick y a Jordan Martínez Aguilar, en la alternativa privada denominada "Manos Abiertas". En contra de la presente resolución procede el recurso de apelación para ante el Superior en grado, dentro de un plazo de 48 horas después de notificada. Deberán además señalar lugar o medio electrónico para recibir sus notificaciones dentro del perímetro de esta Oficina Local, si el lugar señalado fuere inexacto o incierto o el medio ineficaz, las resoluciones posteriores se tendrán por notificada con el sólo transcurso de 24 horas después de dictada. Exp. 112-000178-2010.—Oficina Local de Guadalupe, 01 de octubre de 2014.—Lic. Roberto Marín Araya, Representante Legal.—O. C. N° 36800.—Solicitud N° 14000087.—C-13180.—(IN2014073869).

A los progenitores Saskia Blanco Venegas y Joseph Fresnel Maxy, se les comunica la resolución administrativa de medida de protección de cuidado provisional dictada a las nueve horas del treinta y uno de marzo del dos mil catorce. A favor de la persona menor de edad Keisy Angelyna Maxi Blanco, ubicándola en el hogar de Karina Blanco Venegas, tía materna. Plazo para oposiciones cuarenta y ocho horas a partir de la segunda publicación de este edicto, mediante recurso de apelación el cual deberá interponerse ante esta oficina local, en forma verbal o escrita; oficina que lo elevara ante el Órgano Superior. La presentación del recurso no suspende los efectos de la resolución dictada. Asimismo se les emplaza a señalar lugar o medio para notificaciones futuras. Bajo apercibimiento que de no hacerlo o si el lugar señalado fuera impreciso, inexacto o llegare a desaparecer, las resoluciones posteriores quedaran notificadas con el simple transcurrir de veinticuatro horas después de dictadas. Igual sucederá cuando se haga imposible la notificación en el medio señalado. Expediente administrativo número 115-00089-04.—Oficina Local de Hatillo.—Lic. Jorge Alonso Rodríguez Ulate, Representante Legal.—O. C. N° 36800.—Solicitud N° 14000087.—C-18380.—(IN2014073871).

A Erika María Umaña Alemán, se le comunica la resolución de las siete horas treinta minutos del dos de octubre del dos mil catorce, que ordenó inicio del proceso especial de protección y dictado de medida especial de protección de Abrigo Temporal en Albergue Institucional Lucecitas Valientes, ubicado en Liberia, en beneficio de la persona menor de edad Nicole Jimena Umaña Alemán. Notifíquese la anterior resolución a las partes interesadas, personalmente o en su casa de habitación, a quienes se les advierte que deberán señalar lugar conocido para recibir sus notificaciones, o bien, señalar número de facsímil para recibir aquellas notificaciones que pudieren practicarse por ese medio, en el entendido que de no hacerlo, o si el lugar señalado fuere impreciso, inexacto o llegare a desaparecer, o si el medio seleccionado fuere defectuoso, estuviere desconectado, sin suficiente provisión de papel o por cualquier otro modo no imputable a esta institución se interrumpiere la comunicación, las notificaciones futuras quedarán firmes veinticuatro horas después de dictadas. Se les hace saber además, que contra la presente resolución procede el recurso ordinario de apelación, que deberán interponer ante esta Representación Legal dentro del plazo de cuarenta y ocho horas siguientes a la fecha de la última notificación a las partes, el recurso será de conocimiento de la Presidencia Ejecutiva de esta institución, en el entendido que hacerlo fuera de dicho término el recurso deviene en inadmisibles. Expediente OLCA 00171-2014.—Oficina Local de Cañas.—Lic. Dinnia María Marín Vega, Representante Legal.—O. C. N° 36800.—Solicitud N° 14000087.—C-26600.—(IN2014073873).

Se comunica a la señora: Rosa Graciela Suárez Martínez, mayor de edad, costarricense, soltera, portadora de la cédula de identidad número 701500621, de domicilio y demás calidades desconocidas, progenitora de la persona menor de edad Siany Graciela Rojas Suárez, la resolución administrativa dictada por esta oficina de las quince horas cuarenta y cinco minutos del once de setiembre de dos mil catorce, en la cual se dictó la Medida de Protección Administrativa de abrigo temporal de la persona menor de edad: Siany Graciela Rojas Suárez, de quince años de edad, nacida el 16 de agosto de 1999, de nacionalidad costarricense, inscrita en el Registro Civil, Sección de nacimientos de la provincia de Limón, al tomo 0270, asiento 0510, hija de Ademar Rojas Garro y Rosa Graciela Suárez Martínez, junto con su hijo el niño Aldemar Kaleth Rojas Suárez, de once meses de edad, nacido el 14 de octubre de 2013, de nacionalidad costarricense, inscrito en el Registro Civil, Sección de nacimientos de la provincia de Limón, al tomo 379, asiento 0376, para que permanezcan ubicados en la alternativa de protección institucional ubicada en Limón y denominada Aldea de Moín. Recurso: El de apelación, señalando lugar para oír notificaciones dentro del perímetro judicial de la Presidencia Ejecutiva en San José, dentro de las cuarenta y ocho horas siguientes a la tercera publicación de este edicto. OLSI-00122-2014.—Oficina Local de Siquirres.—Lic. Randall Quirós Cambronero, Representante Legal.—O. C. N° 36800.—Solicitud N° 14000089.—C-21360.—(IN2014073885).

Se comunica a la señora: Loren Dayana Méndez Monge, mayor de edad, costarricense, portadora de la cédula de identidad número 7-154-0446, de domicilio y demás calidades desconocidas, progenitora de la persona menor de edad Yakisha Méndez Monge, la resolución administrativa dictada por esta oficina de las ocho horas tres de setiembre de dos mil catorce, en la cual se Declara de Adoptabilidad de su hija la persona menor de edad: Yakisha Méndez Monge, de once meses de edad, nacida el 18 de octubre de dos mil trece, de nacionalidad costarricense, inscrita en la sección de nacimientos de la provincia de Limón, al tomo 379, asiento 624. Recurso: El de Apelación, señalando lugar para oír notificaciones dentro del perímetro judicial de la Presidencia Ejecutiva en San José, dentro de las cuarenta y ocho horas siguientes a la tercera publicación de este edicto. OLSI-00020-2013.—Oficina Local de Siquirres.—Lic. Randall Quirós Cambronero, Representante Legal.—O. C. N° 36800.—Solicitud N° 14000089.—C-14460.—(IN2014073887).

Se comunica a los señores: Fabiola Vargas Arias, mayor de edad, costarricense, soltera, portadora de la cédula de identidad número 7-198-683 y José Carlos Borge Centeno, mayor de edad, costarricense, soltero, portador de la cédula de identidad 7-082-797, ambos de domicilios y demás calidades desconocidas, padres registrales de la persona menor de edad José Andrey Borge Vargas, la resolución administrativa dictada por esta oficina de las nueve horas del tres de octubre de dos mil catorce, en la cual se da inicio al proceso especial de protección en relación a la persona menor de edad: José Andrés Borge Vargas, de seis años de edad, nacido el 24 de mayo de dos mil ocho, de nacionalidad costarricense, inscrito en el Registro Civil, en la sección de nacimientos de la provincia de San José, al tomo: 2026, folio: 326, asiento 0651, que se designa a la profesional en trabajo social de la Oficina Local de Siquirres, para que investigue los hechos denunciados y rinda informe dentro del plazo de cincuenta días naturales. Así mismo se les da audiencia a los progenitores para ser escuchados y que aporten prueba. Se advertirá también que deben señalar lugar donde recibir notificaciones con el apercibimiento correspondiente, en un plazo de ocho días hábiles, contados a partir del día siguiente de la notificación de la presente resolución. Recurso: El de Apelación, señalando lugar para oír notificaciones dentro del perímetro judicial de la Presidencia Ejecutiva en San José, dentro de las cuarenta y ocho horas siguientes a la tercera publicación de este edicto. OLSI-00090-2014.—Oficina Local de Siquirres.—Lic. Randall Quirós Cambronero, Representante Legal.—O. C. N° 36800.—Solicitud N° 14000089.—C-23870.—(IN2014073892).

Se comunica al señor: Jason Johel Jiménez Hernández, mayor de edad, costarricense, soltero, de veintisiete años de edad, portadora de la cédula de identidad número 113200568, de domicilio y demás calidades desconocidas, progenitor de las personas menores de edad Aleska Dishell, Yariel Sofía y Jeykel Adonay todos Jiménez Chavarría, la resolución administrativa dictada por esta oficina de las quince horas dieciséis minutos del diecinueve de setiembre de dos mil catorce, en la cual se dictó la medida de protección administrativa de cuidado provisional de las personas menores de edad: Aleska Jiménez Chavarría, de nueve años de edad, nacida el veinticuatro de setiembre de dos mil siete, inscrita en el Registro Civil, sección de nacimientos de la provincia de San José, al tomo 2004, folio 403, asiento 805, Yariel Sofía Jiménez Chavarría, de dos años de edad, nacida el siete de febrero de dos mil doce, inscrita en el Registro Civil, sección de nacimientos de la provincia de San José, al tomo 2136, folio 206, asiento 411, Jeykel Adonay Jiménez Chavarría, de un año de edad, nacido el trece de agosto de dos mil trece, inscrita en el Registro Civil, sección de nacimientos de la provincia de San José, al tomo 2179, folio 367, asiento 0734 hijos de Jason Johel Jiménez Hernández y Estibaliz Vanessa Chavarría Córdoba, para que permanezcan bajo el cuidado y protección de su tía materna la señora Yolanda Córdoba Salazar, mayor de edad, costarricense, casada, separada, ama de casa, portadora de la cédula de identidad número 7-057-196. Recurso: El de Apelación, señalando lugar para oír notificaciones dentro del perímetro judicial de la Presidencia Ejecutiva en San José, dentro de las cuarenta y ocho horas siguientes a la tercera publicación de este edicto. OLSI-00126-2014.—Oficina Local de Siquirres.—Lic. Randall Quirós Cambronero, Representante Legal.—O. C. N° 36800.—Solicitud N° 14000089.—C-26300.—(IN2014073895).

Patronato Nacional de la Infancia, Oficina Local de Aguirre. Le comunica la señora Carmelina Espinoza López, número de pasaporte desconocido, progenitora, de nacionalidad nicaragüense, que por resolución de las ocho horas del nueve de octubre de dos mil catorce, se dictó Medida de Abrigo Temporal a favor de la persona menor de edad Alexis Escobar Espinoza, en Centro de Rehabilitación Especializado Hogar Crea de Matina. Notifíquese: la anterior resolución a la parte interesada, personalmente o en su casa de habitación, a quien se le advierte que deberá señalar lugar conocido para recibir sus notificaciones, o bien, señalar número de facsímil para recibir aquellas notificaciones que pudieren practicarse por ese medio, en el entendido que de no hacerlo, o si el lugar señalado fuere impreciso, inexacto o llegare a desaparecer, o si el medio seleccionado fuere defectuoso, estuviere desconectado, sin suficiente provisión de papel o por cualquier otro modo no imputable a esta institución se interrumpiere la comunicación, las notificaciones futuras quedarán firmes veinticuatro horas después de dictadas. Se les hace saber además, que contra la presente resolución proceden los recursos ordinarios de revocatoria con apelación en subsidio, que deberán interponer ante esta Representación Legal dentro del tercer día hábil inmediato siguiente a la fecha de la última notificación a las partes, siendo que el de revocatoria será de conocimiento de esta Representación Legal, y el de apelación de la Presidencia Ejecutiva de esta institución, en el entendido que hacerlo fuera de dicho término el recurso deviene en inadmisibile. Expediente N° OLAG-00110-2014.—Oficina Local de Aguirre.—Maribel Calderón Jiménez, Órgano Director del Procedimiento.—O. C. N° 36800.—Solicitud N° 14000091.—C-31830.—(IN2014073989).

Patronato Nacional de la Infancia. Oficina Local de Hatillo. Al progenitor Orlando Robles Barquero, se le comunica la resolución administrativa de dictado de medida de protección de abrigo temporal dictada a las nueve horas del nueve de octubre del dos mil catorce a favor de las personas menores de edad María José y Magdiel Juliana Ambas Robles Harley, ubicándolas en la Ong Asociación Mariano Juvenil plazo para oposiciones cuarenta y ocho horas a partir de la segunda publicación de este edicto, mediante recurso de apelación el cual deberá interponerse ante este oficina local, en forma verbal o escrita; oficina que lo elevara ante el órgano superior. La presentación del recurso no suspende los efectos de la resolución dictada. Asimismo se les emplaza a señalar lugar o medio para notificaciones presentes y futuras. Bajo apercibimiento que de no hacerlo o si el lugar señalado fuera impreciso, inexacto o llegare a desaparecer, las resoluciones posteriores quedaran notificadas con el simple transcurrir de veinticuatro horas después de dictadas. Igual sucederá cuando se haga imposible la notificación en el medio señalado. Expediente administrativo número 115-00539-1992.—Oficina Local de Heredia Norte.—Lic. Jorge Alonso Rodríguez Ulate, Representante Legal.—O.C.N° 36800.—Solicitud N° 14000091.—C-18440.—(IN2014073991).

Oficina Local de San Ramón. A Angie Vanessa Rodríguez Calvo, se le comunica la resolución de las ocho horas del ocho de setiembre del dos mil catorce, que ordenó inicio del proceso especial de protección en sede administrativa, y medida de cuidado provisional de los niños Daylin y Tashina: Sanabria Rodríguez, con la señora Damaris Suarez Montero, por un plazo de seis meses, siendo la fecha de vencimiento el 8 de marzo del 2015. Notifíquese la anterior resolución a las partes interesadas, personalmente o en su casa de habitación, a quienes se les advierte que deberán señalar lugar conocido para recibir sus notificaciones, o bien, señalar número de facsímil para recibir aquellas notificaciones que pudieren practicarse por ese medio, en el entendido que de no hacerlo, o si el lugar señalado fuere impreciso, inexacto o llegare a desaparecer, o si el medio seleccionado fuere defectuoso, estuviere desconectado, sin suficiente provisión de papel o por cualquier otro modo no imputable a esta institución se interrumpiere la comunicación, las notificaciones futuras quedarán firmes veinticuatro horas después de dictadas. Se les hace saber además, que contra la presente resolución procede el recurso ordinario de apelación, que deberán interponer ante esta Representación Legal dentro del plazo de dos días hábiles siguientes a la fecha de la última notificación a las partes, el de recurso será de conocimiento de la Presidencia Ejecutiva de esta

institución, en el entendido que hacerlo fuera de dicho término el recurso deviene en inadmisibile. Expediente N° OLSR-00267-2014.—Oficina Local de San Ramón.—Licda. Ana Lorena Fonseca Méndez, Órgano Director del Procedimiento.—O.C.N° 36800.—Solicitud N° 14000091.—C-36270.—(IN2014073993).

Patronato Nacional de la Infancia Heredia Norte. Al señor Yonghua Liang se le comunica la resolución de las trece horas con treinta minutos del día siete de octubre del dos mil catorce, que ordenó cuidado provisional de la niña Valentina María Liang Rodríguez en el hogar de la señora Maryeni Cascante Noguera por espacio de seis meses. Notifíquese la anterior resolución a las partes interesadas, personalmente o en su casa de habitación, a quienes se les advierte que deberán señalar lugar conocido para recibir sus notificaciones, o bien, señalar número de facsímil para recibir aquellas notificaciones que pudieren practicarse por ese medio, en el entendido que de no hacerlo, o si el lugar señalado fuere impreciso, inexacto o llegare a desaparecer, o si el medio seleccionado fuere defectuoso, estuviere desconectado, sin suficiente provisión de papel o por cualquier otro modo no imputable a esta institución se interrumpiere la comunicación, las notificaciones futuras quedarán firmes veinticuatro horas después -de dictadas. Se les hace saber además, que contra la presente resolución procede el recurso ordinario de apelación, que deberán interponer ante esta Representación Legal dentro del plazo de cuarenta y ocho horas siguientes a la fecha de la última notificación a las partes, el de recurso será de conocimiento de la Presidencia Ejecutiva de esta institución, en el entendido que hacerlo fuera de dicho término el recurso deviene en inadmisibile. Expediente N° OLHN-00599-2014.—Oficina Local de Heredia Norte.—Licda. Marcela Ramírez Ulate, Órgano Director del Procedimiento.—O. C. N° 36800.—Solicitud N° 14000091.—C-28400.—(IN2014073995).

Patronato Nacional de la Infancia, Oficina Local de Aguirre. Le comunica al señor Darian Whittaker Ruiz, número de pasaporte desconocido, progenitor, de nacionalidad Hondureña, que por resolución de las ocho horas treinta minutos del veinticuatro de setiembre de dos mil catorce, se dictó Medida de Abrigo Temporal a favor de la persona menor de edad Darlene Victoria Whittaker Cáceres, en Asociación Restauración de la Niñez en Abandono y Crisis Programa Renacer. Notifíquese: la anterior resolución a la parte interesada, personalmente o en su casa de habitación, a quien se le advierte que deberá señalar lugar conocido para recibir sus notificaciones, o bien, señalar número de facsímil para recibir aquellas notificaciones que pudieren practicarse por ese medio, en el entendido que de no hacerlo, o si el lugar señalado fuere impreciso, inexacto o llegare a desaparecer, o si el medio seleccionado fuere defectuoso, estuviere desconectado, sin suficiente provisión de papel o por cualquier otro modo no imputable a esta institución se interrumpiere la comunicación, las notificaciones futuras quedarán firmes veinticuatro horas después de dictadas. Se les hace saber además, que contra la presente resolución proceden los recursos ordinarios de revocatoria con apelación en subsidio, que deberán interponer ante esta Representación Legal dentro del tercer día hábil inmediato siguiente a la fecha de la última notificación a las partes, siendo que el de revocatoria será de conocimiento de esta Representación Legal, y el de apelación de la Presidencia Ejecutiva de esta institución, en el entendido que hacerlo fuera de dicho término el recurso deviene en inadmisibile. Expediente OLAG-00100-2014.—Oficina Local de Aguirre.—Licda. Maribel Calderón Jiménez, Órgano Director del Procedimiento.—O. C. N° 36800.—Solicitud N° 14000091.—C-32580.—(IN2014073997).

Patronato Nacional de la Infancia, Oficina Local de Aguirre. Le comunica al señor José Francisco Valverde Araya, cédula de identidad número 1-951-661, progenitor, costarricense, las siguientes resoluciones: resolución de las quince horas del veintiocho de agosto de dos mil catorce, se dictó medida de abrigo temporal a favor de la persona menor de edad Henry Maderick Valverde Araya, en recurso familiar con la señora Maricela Teresa López López; resolución de las siete horas treinta minutos del ocho de setiembre de dos mil catorce, se modifica la medida de Cuido Provisional citada por medida de Abrigo Temporal reubicando al niño Valverde Madrigal en Ong. Asociación de

Bienestar Social del Centro Evangelístico (hogar cuna), situado en San Francisco de Dos Ríos, 250 metros al norte de la Estación de Gasolina San Francisco. Notifíquese: las anteriores resoluciones a la parte interesada, personalmente o en su casa de habitación, a quien se le advierte que deberá señalar lugar conocido para recibir sus notificaciones, o bien, señalar número de facsímil para recibir aquellas notificaciones que pudieren practicarse por ese medio, en el entendido que de no hacerle, o si el lugar señalado fuere impreciso, inexacto o llegare a desaparecer, o si el medio seleccionado fuere defectuoso, estuviere desconectado, sin suficiente provisión de papel o por cualquier otro modo no imputable a esta institución se interrumpiere la comunicación, las notificaciones futuras quedarán firmes veinticuatro horas después de dictadas. Se les hace saber además, que contra la presente resolución proceden los recursos ordinarios de revocatoria con apelación en subsidio, que deberán interponer ante esta Representación Legal dentro del tercer día hábil inmediato siguiente a la fecha de la última notificación a las partes, siendo que el de revocatoria será de conocimiento de esta Representación Legal, y el de apelación de la Presidencia Ejecutiva de esta institución, en el entendido que hacerlo fuera de dicho término el recurso deviene en inadmisibile. Expediente 643-00012-2012.—Oficina Local de Aguirre.—Licda. Maribel Calderón Jiménez, Órgano Director del Procedimiento.—O. C. N° 36800.—Solicitud N° 14000091.—C-37070.—(IN2014073998).

AUTORIDAD REGULADORA DE LOS SERVICIOS PÚBLICOS

CÁNON REGULACIÓN

AVISO

CANON TRANSPORTE TAXI 2015

A los concesionarios y permisionarios que prestan servicio de Transporte Público Remunerado de Personas, Modalidad Taxi

Se les comunica que el canon de regulación correspondiente al año 2015, publicado en *La Gaceta* N° 201, del 20 de octubre del 2014, asciende a la suma de ₡100.705 por unidad.

La recaudación se realizará en dos trectos, de la siguiente manera:

- I. El pago del primer tracto por la suma de ₡77.351, será a través del Instituto Nacional de Seguros (INS), mediante el derecho de circulación 2015 y corresponden al I, II y III trimestre 2015.
- II. El pago del segundo tracto correspondiente al IV trimestre 2015 por la suma de ₡23.354, podrá realizarlo en oficinas de Aresep o depositarlo en la cuenta corriente N° 100-001-000-02169-1 del Banco Nacional de Costa Rica o la cuenta cliente N° 151-000-100-100-21692, deberá indicar el número de placa y el nombre del prestatario.

La multa e intereses por no pago, regirá a partir del vencimiento del cobro.

Dirección de Finanzas.—Magaly Porras Porras, Directora.—1 vez.—O. C. N° 7851-2014.—Solicitud N° 22620.—(IN2014076934).

JUNTA DE PROTECCIÓN SOCIAL

ADMINISTRACIÓN DE CAMPOSANTO

REQUISITOS PARA TRÁMITES

1. **Alquiler de electricidad:** Cancelar el monto correspondiente.
2. **Arriendo de propiedad en el Parque Cementerio Metropolitano.**

Requisitos:

- Presentar cédula de identidad del arrendatario y/o beneficiarios.
- Pago del 15% de prima sobre el valor total del derecho.
- Firmar el contrato.
- *Costo del terreno: ₡663.145,00 dos espacios y ₡1.326.280,00 cuatro espacios.

Fundamento legal

- N° de Ley 704 artículos Nos. 1, 2 y 3. Decreto 21384-S, *La Gaceta* 082 del 30 de abril del 2013.

3. Arriendo de propiedad en el Cementerio General

- Presentar cédula de identidad del arrendatario y/o beneficiarios.
- Pagar como mínimo el 15% de prima del valor total del derecho.
- Firmar el contrato.
- *Costo del terreno: ₡2.075.645,00 para construir 4 lugares

Fundamento legal

- N° de Ley 704 y artículos Nos. 1, 2 y 3. Decreto 21384-S, *La Gaceta* 082 del 30 de abril del 2013.

4. Arriendo nicho de alquiler por año.

Requisitos:

- Presentar original y copia del acta de defunción.
- Pagar mínimo 5 años. (₡135.925,00).
- Presentarse a efectuar los trámites 2 horas antes del sepelio.
- El que realiza los trámites debe presentar cedula de identidad y firmar la hoja de autorización.

Fundamento legal

- Ley 704
- Publicación en *La Gaceta* 082 del 30 abril del 2013.

5. Certificación de Propiedad

- Cancelar el monto correspondiente.
- Presentar original de documento de identificación.
- Costo del trámite: ₡3.010,00.

Fundamento legal

- *La Gaceta* 082 del 30 de abril del 2013.

6. Dentro del Cementerio para trasladar restos: Ya se publicó en *La Gaceta* N° 203.

7. Exhumación de restos en nicho, fosa, subfosa, subterráneo, tapa osario subterráneo, tapa osario aéreo para trasladarlos a otro cementerio.

- Presentar cédula de identidad del arrendatario, autorizado o representante legal.
- Carta de aceptación por parte del dueño de la propiedad.
- Autorización emitida por la Dirección del Área Rectora de Salud.
- Carta del administrador, en la cual se debe indicar si reciben los restos.
- Los trámites deben efectuarse un día antes de la exhumación ya que se realiza la exhumación a partir de las 8:30 a.m.

Fundamento legal

- N° de Ley 704 y artículos Nos. 1, 2 y 3. Reglamento N° 21384-S y artículo N° 10.
- Autorización emitida por la Dirección del Área Rectora de Salud.
- Otras disposiciones publicación en *La Gaceta* N° Decreto Ejecutivo 32833-S publicado en *La Gaceta* N° 244 Página 3 Fecha lunes 19 de diciembre del 2005.
- Carta del administrador, en la cual se debe indicar si reciben los restos.
- Pagar el monto de ₡ 241.145,00 *La Gaceta* 082 del 30 de abril 2013.
- Otras disposiciones Publicación en *La Gaceta* N° 136.
- Otras disposiciones Publicación en *La Gaceta* N° 203.

8. Inhumación de cuerpos en nicho, fosa, subfosa, subterráneo, tapa osario subterráneo, tapa osario aéreo.

- Presentar cédula de identidad del arrendatario, autorizado o representante legal.
- Presentar documentación de arrendamiento para su correcta identificación.
- Presentar acta de defunción en original y copia.
- Los trámites deben efectuarse 2 horas antes como mínimo.

Fundamento legal

- Ley 704 y artículos Nos. 1, 2 y 3. Reglamento N° 21384-S y artículo N° 10.
 - Otras disposiciones Publicación en *La Gaceta* N° Decreto Ejecutivo 32833-S publicado en *La Gaceta* N° 244 Página 3 Fecha: lunes 19 de diciembre del 2005.
 - Pagar el monto según *La Gaceta* 082 del 30 de abril 2013.
 - Otras disposiciones Publicación en *La Gaceta* N° 136.
9. Nombrar o cambiar autorizados: Ya se publicó en *La Gaceta* N° 203.
10. Nombrar o Cambiar Beneficiarios
- Llenar formulario emitido por la Administración de Camposanto o mediante una carta debidamente autenticada con el nombre y firma del arrendatario y con la solicitud expresa de la gestión a realizar.
 - Adjuntar fotocopia de la cedula de los interesados.
 - Indicar en la Carta notarial:
 - o Ubicación de la Propiedad.
 - o Tomo y Folio respectivo.
 - o Calidades de los interesados nombrar o eliminar beneficiarios.

Fundamento legal

- Otras disposiciones Publicación en *La Gaceta* N° 203 Página 64 Fecha 22 de octubre del 2002.
- Presentar el original del documento de identificación (de la persona que realiza el trámite).
- Presentar nota firmada por el arrendatario o en el caso de que haya fallecido, por la persona quien realizó la reclamación de los derechos.
- Presentar el original del documento de identificación (de la persona que realiza el trámite).
- *No tiene costo.

11. Permiso para reparación de bóveda.

- De lunes a viernes, sábados, domingos, feriados.
- 8:15 a.m. a 3:00 p.m.

Requisitos:

- Presentar cédula de identidad del arrendatario y/o beneficiario y del trabajador que realizara la obra.
- Solicitar la pre-solicitud en la Administración de Camposanto, para que el encargado de campo indique la condición de la bóveda y recomiende las labores a realizar e indique si es arquitectónica o no.
- Si es arquitectónica se remite a Patrimonio Nacional para el permiso respectivo.
- Si no es arquitectónica el permiso lo concede la administración de Cementerios.
- En caso de que la obra sea de albañilería, debe presentar certificación autenticada o título emitido por el INA de que el trabajador es albañil.

Fundamento legal

- Publicación en *La Gaceta* N° 32 Página 43 Fecha 14 de febrero, 2006.
 - Ley N° 7555 de Patrimonio Histórico-Arquitectónico de Costa Rica.
12. Permiso para pegar placas: Ya se publicó en *La Gaceta* 203.
13. Reclamación de derechos.
- Solicitar formulario para la reclamación de derechos ante la Administración de Camposanto.
 - Solicitar por escrito la reclamación de derechos.
 - Presentar certificaciones que demuestren el parentesco con el arrendatario fallecido. Adjuntar fotocopias de cedula de identidad.
 - Presentar nota autenticada, que indique la ubicación de la propiedad y citas de inscripción.
 - Presentar el original del documento de identificación (de la persona que realiza el trámite).
 - La reclamación de derechos debe presentarse en un oficio autenticado por un abogado.

Fundamento legal

- *La Gaceta* N° 82 del 30 de abril del 2013.
14. Traspaso según Ley N° 704.

Requisitos:

- El mausoleo debe estar cancelado y libre de restos cuando no exista parentesco entre el vendedor y comprador, ni ningún nexo de este con las personas sepultadas.
- Presentar original y fotocopia de la escritura pública (autenticada).
- Indicar características del mausoleo.
- Cancelar el monto de ₡ 15.670,00 por traspaso. Presentar original del documento de identificación (persona que realiza el trámite).
- Toma del traspaso (3 días después de recibida la escritura y deberá presentar el recibo de cancelación del monto correspondiente).

Fundamento legal

- Publicación en *La Gaceta* N° 082 del 30 de abril del 2013.
- Ley 704 artículos 1.2.3.
- Otras disposiciones Publicación en *La Gaceta* N° 203 Página 64.

15. Traspaso Administrativo por decreto**Requisitos:**

- El mausoleo debe estar cancelado y el arrendatario original debe estar fallecido.
- Indicar características del mausoleo.
- Presentar nota de solicitud de traspaso de la propiedad indicando el nombre completo y calidades del solicitante.
- Certificación notarial o registral demostrando parentesco con el arrendatario fallecido.
- Presentar original y copia de la cédula de identidad del solicitante (s).
- Declaración Jurada de que no existen otros herederos con mejor derecho y que se exonera de responsabilidad a la Junta de Protección Social por el trámite realizado.
- Publicar aviso en el Diario Oficial *La Gaceta* una vez aprobada la documentación por la Asesoría Legal y Gerencia.
- Presentar edicto debidamente protocolizado a la Administración de Camposanto.
- Firmar el contrato
- Cancelar el monto de ₡23.315,00.

Fundamento legal

- Publicación en *La Gaceta* N° Decreto Ejecutivo 21384-S Página 5 fecha 10 junio 1992.
 - Publicación en *La Gaceta* 082 del 30 de abril del 2013.
- Gerencia Desarrollo Social.—Lic. Julio Canales Guillén.—1 vez.—O.C. N° 18740.—Solicitud N° 22064.—(IN2014074080).

RÉGIMEN MUNICIPAL**MUNICIPALIDAD DE SAN JOSÉ**

Resolución Administrativa.—Alcaldía-7289-2014.—Al ser las diez horas, del 17 de octubre de 2014, la suscrita Sandra García Pérez, en mi condición de Alcaldesa Municipal de San José, en ejercicio de mis facultades, procedo a dictar la resolución que permita nombrar como tesorero temporal, al señor Gerardo Enrique Matarrita Buzano, de conformidad con lo siguiente:

Resultandos:

I.—Que el 17 de mayo de 2012, se dicta la resolución administrativa número Alcaldía-2551-2012, en la cual se delegaba en la Licenciada Donay Vargas Salazar, en su condición de Tesorera Municipal y como jefa del Departamento de Tesorería, para que nombrara a los funcionarios Francisco Herrera Hall o a Yolanda González Castro, como tesoreros a. í. en ausencias temporales de su persona.

II.—Que a partir del día 8 de setiembre de este año, la señora Yolanda González Castro, cuenta con una licencia sin goce de salario, misma que rige hasta el 9 de marzo de 2015.

III.—Que mediante el oficio número EGR-998-14, de 20 de agosto de 2014, el señor Francisco Herrera Hall, le comunica a la tesorera municipal, que no asumirá más el cargo de tesorero, en ausencias temporales de ella como titular.

IV.—Que el día 22 de setiembre del año que transcurre, se nombra como jefe de la Sección de Ingresos del Departamento de Tesorería, al señor Gerardo Enrique Matarrita Buzano, como jefe de la Sección de Ingresos de dicho Departamento, en su condición de interino hasta el 9 de marzo de 2015.

Considerandos:

I.—Tal y como ha quedado demostrado, de lo indicado en los resultandos anteriores, es evidente que en este momento la Tesorería Municipal de este gobierno local, no cuenta con un funcionario (a) que funja en el puesto de Tesorero (a), en aquellos momentos en donde se den ausencias temporales por parte de la titular en el cargo.

II.—Que por lo expuesto hasta ahora, es una necesidad que la señora tesorera pueda proceder inmediatamente a elegir al funcionario (a) que la supla, durante los tiempos o momentos dichos, siguiendo un orden dentro de sus jefes de Sección, de la siguiente manera:

La ausencia temporal de la tesorera municipal, debe obedecer a motivos de vacaciones, incapacidades médicas, licencia laboral u otro motivo que le impida el ejercicio de sus funciones por un período mayor a un día, de manera que ella puede delegar en el Licenciado Matarrita Buzano, el ejercicio del cargo de tesorero municipal a. í., con todas las atribuciones y responsabilidades que el puesto demande.

En todo momento, la Licenciada Donay Vargas Salazar y el señor Gerardo Enrique Matarrita Buzano, deberá actuar conforme lo que demande el Ordenamiento Jurídico. **Por tanto,**

De conformidad con los artículos 11 de la Carta Fundamental, 11, 89 y siguientes de la Ley General de la Administración Pública, 17 del Código Municipal, se procede a delegar en la señora Tesorera Municipal, Donay Vargas Salazar, la facultad para designar en sus ausencias temporales y como fue explicado en los considerandos anteriores a alguno de los funcionarios (as) que ocupen los cargos de Jefe de la Sección de Ingresos o de la Sección de Egresos.

En adelante y para agilizar los procedimientos que se siguen en la Tesorería Municipal, debido al alto impacto que tienen en el acontecer diario de esta Municipalidad, la servidora Donay Vargas Salazar, se encuentra facultada para nombrar a alguno de los funcionarios destacados en las secciones antes mencionadas. Para lo que resta del período que va desde el dictado de este acto y hasta el 9 de marzo de 2015, se nombra como tesorero a. í., al señor Gerardo Enrique Matarrita Buzano, en las ausencias temporales de la titular.

Continúese con los trámites necesarios, para que el señor Matarrita Buzano, cuente con todas las herramientas e insumos que requiera para el desempeño de tales funciones. Notifíquese. Dra. Sandra García Pérez, Alcaldesa de San José.

San José, 28 de octubre de 2014.—Departamento de Comunicación.—Teo Dinarte Guzmán, Jefa.—1 vez.—O. C. N° 134482.—Solicitud N° 22088.—(IN2014073568).

AVISOS

CONVOCATORIAS

COLEGIO PROFESIONAL DE PSICÓLOGOS DE COSTA RICA ASAMBLEA GENERAL ORDINARIA N° 91-2014

La Junta Directiva del Colegio Profesional de Psicólogos de Costa Rica, convoca a todos/as sus agremiados/as a la Asamblea Ordinaria noventa y uno dos mil catorce, a celebrarse el sábado 13 de diciembre de 2014, en primera convocatoria a las 8:00 horas.

De no haber quórum, se procederá a una segunda convocatoria a las 9:00 horas de ese mismo día, la cual se realizará con los miembros presentes.

Sita: En la Sede del Colegio, setecientos metros al este del Servicentro La Galera, Curridabat, carretera a Tres Ríos.

Orden del día

Asamblea N° 91-2014

1. Comprobación del quórum.
2. Lectura y aprobación del orden del día.
3. Lectura de la tabla de distribución de tiempos.
4. Lectura y aprobación de los acuerdos del acta N° 90-2014
5. Presentación de la Memoria Anual del Colegio.
 - * Informe de Presidencia
 - * Informe de Tesorería
 - * Informe de Fiscalía
 - * Informe de Tribunal de Honor
6. Elección y juramentación de miembros de Junta Directiva
 - Presidente (a) (período 2015-2016)
 - Secretario (a) (período 2015-2016)
 - Tesorero (a) (período 2015-2016)
 - Vocal I (período 2015-2016)
7. Elección y juramentación de miembros del Tribunal de Honor 2015.
8. Varios

Recordatorio

Las y los colegiados deben estar al día en sus responsabilidades financieras con la institución. Si cancela por medio de transferencia, debe consignar el nombre, monto y enviar el comprobante de pago, para garantizar el registro en el sistema. El Colegio no se hará responsable por los inconvenientes que genere la suspensión por morosidad.

Lic. Jorge Esteban Prado Calderón, Secretario de Junta Directiva a. í.—(IN2014076852). 2 v. 1.

AVISOS

PUBLICACIÓN DE TERCERA VEZ

UNIVERSIDAD INTERNACIONAL DE LAS AMÉRICAS

OFICINA DE REGISTRO

La Universidad Internacional de las Américas hace constar que, ante la Oficina de Registro, se ha presentado por parte de la señora Bogarín Fonseca Adriana, cédula de identidad uno cero ocho seis seis cero ocho siete cinco, la solicitud de reposición de su Título de Bachillerato en Administración de Empresas, emitido por esta Universidad, registrado en el libro de títulos bajo el tomo 1, folio 100, asiento 1699 con fecha del 2 de mayo de 1995. La señora Bogarín Fonseca, solicita la reposición del mismo por haber extraviado el original. Se publica este edicto fin de escuchar oposiciones a dicha reposición, dentro del término de 15 días hábiles a partir de la tercera publicación en el Diario Oficial *La Gaceta*. Se emite el presente, a solicitud del interesado, a los veinte días del mes de octubre de dos mil catorce.—Dr. Máximo Sequeira Alemán, Rector.—(IN2014074054).

PUBLICACIÓN DE SEGUNDA VEZ

SUNNYLAND OF OROSI S. A.

Yo, Luis Rafael Tinoco Alvarado, mayor de edad, casado una vez, abogado, vecino de San José, portador de la cédula de identidad uno-trescientos treinta y tres-quinientos tres en mi condición de presidente con facultades suficientes para este acto de Sunnyland of Orosi S. A., cédula jurídica número 3-101- 409038; propietario de la filial 5-58394-f-000 del Condominio Horizontal Residencial Vertical Caleta de los Loros, cédula jurídica 3-109-489097, ante la ausencia de los miembros de la Junta Directiva del Condominio solicito al Registro Inmobiliario. Propiedad Horizontal, la reposición de los libros de Actas de Asamblea de propietarios número dos y Caja número dos, los cuales fueron extraviados. Se emplaza por ocho días hábiles a partir de la publicación a cualquier interesado a fin de oír objeciones ante el Registro Inmobiliario, Departamento de Propiedad Horizontal.—Luis Rafael Tinoco Alvarado, Presidente.—(IN2014074224).

PUBLICACIÓN DE SEGUNDA VEZ

Por escritura número doscientos sesenta y dos otorgada ante esta notaría, a las ocho horas del veintisiete de octubre del dos mil catorce, se disminuye el capital social de la sociedad **Comercializadora Herfur Sociedad Anónima**, cédula jurídica 3-101-657137.—San José veintisiete del dos mil catorce.—Lic. Carlos Ureña Zúñiga, Notario.—(IN2014073329).

PUBLICACIÓN DE UNA VEZ

Se cita y emplaza a todos los interesados en disolución de la **Transportes Chacruz Sociedad Anónima**, cuya cédula jurídica es tres-ciento uno-seis tres ocho tres dos siete, de conformidad con el artículo doscientos uno, inciso d) del Código de Comercio. Se emplaza para que dentro de los treinta días siguientes a esta publicación, cualquier interesado podrá hacer valer sus derechos por la vía correspondiente.—San Ramón de Alajuela, veintiuno de octubre del dos mil catorce.—Lic. Carlos Eduardo Blanco Fonseca, Notario.—1 vez.—(IN2014071739).

Mediante escritura otorgada en esta notaría, a las 14:00 horas del veinte de octubre del dos mil catorce, y estando presente la totalidad del capital social de la empresa **Desarrolladora Internacional Altas S. A.**, se reforma la cláusula de la administración.—San José, veinte de octubre del dos mil catorce.—Lic. Laura Marcela Hernández Gómez, Notaria.—1 vez.—(IN2014071804).

Ante esta notaría, se ha protocolizado acta de **Nosara Pelicans Limitada**, cédula jurídica tres-ciento dos-trescientos cuarenta y un mil cero treinta y cuatro.—Nicoya, veintiuno de octubre del dos mil catorce.—Lic. Xinia Gómez Montiel, Notaria.—1 vez.—(IN2014071819).

Ante esta notaría, se ha protocolizado acta de cambio de junta directiva o consejo de administración de **Constructores y Consultores de La Costa Guanacasteca Limitada**, cédula jurídica tres-ciento dos-trescientos ochenta y tres mil setecientos ochenta y uno.—Nicoya, veintiuno de octubre del dos mil catorce.—Lic. Xinia Gómez Montiel, Notaria.—1 vez.—(IN2014072132).

La suscrita notaria, Maritza Araya Rodríguez, hago constar que en mi notaría se modificó el pacto constitutivo de la sociedad **Grupo BM de La Zona Sur y Pacífico Sociedad Anónima**. Es todo.—San Vito veinte de octubre del dos mil catorce.—Lic. Maritza Araya Rodríguez, Notaria.—1 vez.—(IN2014072133).

Por escritura número doscientos ochenta y cinco otorgada ante esta notaría, a las ocho horas del veinte de octubre del dos mil catorce se nombra nuevo presidente de la junta directiva, se modifica la razón social a **Motos Express Tom Tom S. A.**, y se cambia el domicilio social de la sociedad **Tom Tom S. A. 3-101-427915**.—San José, veinte de octubre del dos mil catorce.—Lic. Sindy Priscilla González Chacón, Notaria.—1 vez.—(IN2014072137).

Por escritura número treinta y seis del tomo uno otorgada a las 10:00 horas del 21 de octubre del 2014, de la empresa **Impulso Consultores S. A.**, se reforma la cláusula segunda de los estatutos sociales.—San Isidro de Pérez Zeledón, 21 de octubre del 2014.—Lic. Margareth Chaves Hernández, Notaria.—1 vez.—(IN2014072139).

Por escritura otorgada ante mí, a las dieciséis horas del veintitrés de octubre del año dos mil catorce, la sociedad **Tres-Ciento Uno-Seiscientos Ochenta y Seis Trescientos Cuarenta y Siete Sociedad Anónima**, reforma el pacto constitutivo en lo referente al nombre.—San Isidro de El General, Pérez Zeledón, veintitrés de octubre del año dos mil catorce.—Licda. Ana Patricia Vargas Jara, Notaria.—1 vez.—(IN2014072811).

Por escritura ciento treinta y ocho-cinco, de las quince horas del veintitrés de octubre del dos mil catorce, otorgada ante la notaria pública María José Chaves Cavallini, se protocolizó acta de asamblea uno de la sociedad **Ludusy Development Studios S. A.**, en la que se acordó disolver dicha sociedad.—Licda. María José Chaves Cavallini, Notaria.—1 vez.—(IN2014072816).

El suscrito notario público, Eduardo Rojas Piedra, hago constar que por medio de la escritura 192-2 de las 11:00 del 10 de octubre del 2014, se protocolizó acta de la sociedad **S&S International Investments S.S.I.I S. R. L.**, por medio de la cual se reforma la cláusula sexta.—San José, 22 de octubre del 2014.—Lic. Eduardo Rojas Piedra, Notario.—1 vez.—(IN2014072864).

Mediante escritura número 261, protocolicé acta de asambleas generales ordinaria y extraordinaria de socios de la empresa **Katop Sociedad Anónima**, en la cual se toma el acuerdo unánime y firme de liquidar y disolver la sociedad.—Cartago, 14:40 horas del 22 de octubre del 2014.—Licda. Kathia Valverde Molina, Notaria.—1 vez.—(IN2014072913).

Por escritura número doscientos noventa y uno otorgada ante esta notaría, a las quince horas del veintiuno de octubre del dos mil catorce se cambia el domicilio social de la sociedad y se otorga poder general judicial al agente residente de **S & A Distribution Company SRL S. A.** 3-102-684364.—San José, veintidós de octubre del dos mil catorce.—Licda. Sindy Priscilla González Chacón, Notaria.—1 vez.—(IN2014072933).

Por escritura otorgada en mi notaría a las 10 horas del 9 de octubre de 2014, se constituyó **Tierra del Tesoro de Palmira de Tenorio Sociedad Anónima**. Plazo: 99 años. Domicilio: Guanacaste. Objeto: Comercio en general. Representación: presidente, secretario y tesorero.—San José, 10 de octubre del 2014.—Lic. Franklin Morera Sibaja, Notario.—1 vez.—(IN2014073096).

Por escritura número doscientos ochenta y siete otorgada ante esta notaría, a las diez horas del veintiuno de octubre del dos mil catorce, se cambia el domicilio social de la sociedad y se otorga poder general judicial al agente residente de **Palace Call Center SRL S. A.** 3-102-638274.—San José, veintidós de octubre del dos mil catorce.—Lic. Sindy Priscilla González Chacón, Notaria.—1 vez.—(IN2014073102).

Por escritura número doscientos ochenta y nueve otorgada ante esta notaría, a las doce horas del veintiuno de octubre del dos mil catorce, se cambia el domicilio social de la sociedad y se otorga poder general judicial al agente residente de la sociedad **PJCR Administradora de Recursos Humanos SRL** 3-102-638278.—San José, veintidós de octubre del dos mil catorce.—Lic. Sindy Priscilla González Chacón, Notaria.—1 vez.—(IN2014073106).

Por escritura número doscientos noventa otorgada ante esta notaría, a las trece horas del veintiuno de octubre del dos mil catorce, se cambia el domicilio social de la sociedad y se otorga poder general judicial al agente residente de la sociedad **PJCR Group SRL** 3-102-638273.—San José, veintidós de octubre del dos mil catorce.—Lic. Sindy Priscilla González Chacón, Notaria.—1 vez.—(IN2014073108).

Ante la Licenciada Nathalie Elizondo Montero, se constituyó **Ambientec Costa Rica Sociedad Anónima**, presidente: Raúl Alexander Alonso, apoderado generalísimo sin límite de suma, capital social: diez mil colones, pagado mediante el aporte de cada uno de los socios con una letra de cambio por el valor total de sus acciones a favor de la sociedad, de fecha veinte de octubre del dos mil catorce. Plazo: noventa y nueve años. Es todo.—Jacó, 22 de octubre del 2014.—Lic. Nathalie Elizondo Montero, Notaria.—1 vez.—(IN2014073140).

Por escritura otorgada el día de hoy ante mí, se modificó el pacto constitutivo de **Inversiones Almedi de Costa Rica S.A.**, en lo referente al domicilio social.—San Pablo de Heredia, 22 de octubre del 2014.—Lic. Edgardo Campos Espinoza, Notario.—1 vez.—(IN2014073142).

Ante esta notaria por escritura número 30 otorgada a 16:00 horas del 21-10-2014, se protocolizó asamblea general extraordinaria de la empresa de esta plaza denominada **Condominio Vivendis Catalapa de Bola XVII S. A.**, se modifica cláusula segunda y se nombra nueva junta directiva y fiscal.—Alajuela, a las 8:00 del 23-10-2014.—Lic. Melba Pastor Pacheco, Notaria.—1 vez.—(IN2014073145).

Por escritura otorgada ante mí, a las dieciséis horas del veintidós de octubre del dos mil catorce se constituyó la sociedad: **Garners First Light Bite Limitada**. Capital social totalmente suscrito y pagado mediante letras de cambio. Se otorga poder general.—Cartago, La Unión, veintitrés de octubre del dos mil catorce.—Lic. Andre Wells Downey, Notario.—1 vez.—(IN2014073158).

Por acuerdo unánime de socios, en asamblea general extraordinaria de la sociedad **Inversiones Spectrum Sociedad Anónima**, cédula de persona jurídica 3-101-396948, celebrada a las 13:00 horas del 22 de octubre del 2014 se reformaron las cláusulas segunda y décima del pacto social. Y también se nombró nueva junta directiva y agente residente. Acta protocolizada en San José, 9:00 horas del 23 de octubre del dos mil catorce.—Lic. Grettel Caldera Schaubek, Notaria.—1 vez.—(IN2014073160).

Por escritura otorgada en San José, a las 11 horas del 23 de octubre de 2014, se hace saber que la sociedad **3-101-541136 S. A.** misma, cédula de persona jurídica ha modificado su junta directiva.—San José, 23 de octubre del 2014.—Lic. Monique Azuola Castro, Notaria.—1 vez.—(IN2014073166).

Mediante escrituras otorgadas ante esta notaría se modificaron los estatutos de las sociedades **Business Advisor Group S. A.** 3-101-346427, **Tatum Global Consulting Centroamérica S. A.** 3-101-515642, **Grupo Meta Consultores Gerenciales S. A.** 3-101-350497 y **K-Now Consulting S. A.** 3-101-408538.—San José 23 de octubre del 2014.—Lic. Mario Valverde Brenes, Notario.—1 vez.—(IN2014073170).

Ante esta notaría, por escritura otorgada a las ocho horas diez minutos del día veintiocho de octubre del dos mil catorce, donde se protocolizan acuerdos de asamblea general extraordinaria de accionistas de las sociedades denominadas: **Dipo S. A.** y **Oller Alpírez Inversiones CFJ S. A.** Donde se acuerda la fusión entre ambas sociedades prevaleciendo **Dipo S. A.**—San José, veintiocho de octubre del dos mil catorce.—Lic. Geovanny Víquez Arley, Notario.—1 vez.—(IN2014073227).

Por escritura otorgada ante esta notaría de las ocho horas del veintinueve de setiembre del dos mil catorce, Virginia Otárola Chavarría solicita la inscripción de la sucursal de la sociedad panameña denominada **Interactive Villas S. A.**, capital social un mil dólares estadounidenses. Domicilio San José. Apoderada generalísima sin límite de suma Virginia Otárola Chavarría.—Lic. María Luisa Aragón Jiménez, Notaria.—1 vez.—(IN2014073228).

Al ser las diecisiete horas cuarenta minutos del veintisiete de octubre de dos mil catorce, escritura número veintidós, visible a folio veinte vuelto, ante las notarias Sandra Madriz Muñoz y Kattia Bermúdez Montenegro, se protocoliza acta de asamblea de la sociedad denominada **Complejo Dos Ciudad Roble Sociedad Anónima**, se modifica la cláusula “vigésima novena” y se nombra como presidente al señor Arnoldo Ramos Carballo.—Lic. Kattia Bermúdez Montenegro, Notaria.—1 vez.—(IN2014073236).

Al ser las diecisiete horas treinta minutos del veintisiete de octubre de dos mil catorce, escritura número veintiuno, visible a folio diecinueve frente, ante las notarias Sandra Madriz Muñoz y Kattia Bermúdez Montenegro, se protocoliza acta de asamblea de la sociedad denominada **Siga la Vaca de Costa Rica Sociedad Anónima**, se modifica la cláusula “sexta” y se nombra como presidente al señor Arnoldo Ramos Carballo.—Lic. Kattia Bermúdez Montenegro, Notaria.—1 vez.—(IN2014073237).

Por escritura número 172-7, otorgada ante la notaria Ana Patricia Alfaro Acuña, a las 10:00 horas del 21 de octubre del año 2014, se reforma estatuto de la sociedad **Hijos de Arturo e Ida S.A.**—Lic. Ana Patricia Alfaro Acuña, Notaria.—1 vez.—(IN2014073240).

Por escritura número ciento ocho-uno de las doce horas veinte minutos del veintitrés de octubre del dos mil catorce, en la sociedad **El Pequeño Tokio Anime Sociedad Anónima**, se revoca el poder de apoderado generalísimo sin límite de suma que ostentaba el

puesto de tesorero y se modifica la cláusula primera de la escritura de constitución para que en adelante se lea así: “Primera: del nombre, la sociedad se denominará **“Yumi Sociedad Anónima”**.”—Lic. Brayan Alfaro Aragón, Notario.—1 vez.—(IN2014073241).

Por escritura otorgada ante el suscrito notario en San José, a las ocho horas del día veintitrés de octubre de dos mil catorce, se protocolizó acta de asamblea general extraordinaria de socios de la compañía **Venus de Garza Dieciséis Sociedad Anónima** y **Urano de Garza Nueve Sociedad Anónima**, donde se procede a fusionar ambas empresas prevaleciendo la primera, y de esta se reforma las cláusulas quinta y segunda del pacto social.—Lic. Jorge Granados Moreno, Notario.—1 vez.—(IN2014073242).

Por escritura 86-1 del tomo 01 de mi protocolo otorgada a las 9:00 del 16 de octubre del 2014, se modificó la cláusula quinta del capital social de la sociedad **MAP Finance SRL**.—San José, 16 de octubre del 2014.—Lic. Juan Gerardo Acosta Mora, Notario.—1 vez.—(IN2014073244).

Por escritura número trescientos veinticuatro-siete otorgada en esta notaría a las nueve horas del día veintiocho de octubre del año 2014, se realizan los nombramientos de la junta directiva de la sociedad **Laquesis Sociedad Anónima**.—Alajuela, 28 de octubre del año 2014.—Lic. Óscar Gabriel Cordero Sáenz, Notario.—1 vez.—(IN2014073246).

Por escritura otorgada ante el suscrito notario, a las veinte horas del nueve de octubre del dos mil catorce, se dispone disolver **Edificaciones La Casona Primera Dorada S. A.**—Heredia, veinticuatro de octubre del dos mil catorce.—Lic. Rodrigo Vargas Araya, Notario.—1 vez.—(IN2014073248).

Ante esta notaria por medio de escritura pública número 191-V, otorgada en Guanacaste, a las 15:00 horas del 21 de octubre del año 2014 se protocolizó el acta número tres de la sociedad denominada **Amazing Highlands of Costa Rica Ltda.**, en la cual se tomaron los siguientes acuerdos: Primero: Se acuerda modificar la cláusula octava del pacto constitutivo. Segundo: Se remueven los puestos de gerentes 1 y 2 de la sociedad. Tercero: Se realizan los siguientes nombramientos: Gerente General: Francesco Gerardo Tony De Caria.—Guanacaste, 21 de octubre del 2014.—Lic. Laura Coto Rojas, Notaria.—1 vez.—(IN2014073250).

Por escritura número siete otorgada ante esta notaría a las quince horas del veintidós de octubre de dos mil catorce, se protocolizó acta de asamblea general ordinaria y extraordinaria de **3-102-533682 SRL.**, en donde se acordó disolver la compañía de acuerdo al inciso d) del artículo doscientos uno de Código de Comercio.—San José, veinticuatro de octubre del dos mil catorce.—Lic. Adrián Echeverría Escalante, Notario.—1 vez.—(IN2014073252).

Por escritura número noventa y uno otorgada ante esta notaría, a las quince horas del veintidós de octubre de dos mil catorce, se protocolizó acta de asamblea general ordinaria y extraordinaria de **Cornwall Enterprises S. A.**, en donde se acordó disolver la compañía de acuerdo al inciso d) del artículo doscientos uno de Código de Comercio.—San José, veinticuatro de octubre del dos mil catorce.—Lic. Juan José Valerio Alfaro, Notario.—1 vez.—(IN2014073258).

El suscrito notario comunica que ha protocolizado acta de asamblea extraordinaria de socios de la sociedad denominada **La Nueva Fortuna Rancho Chico Sociedad Anónima**, cédula jurídica 3-101-554573, celebrada el nueve de octubre del presente año, por la cual se conocen renunciaciones de miembros de junta directiva, fiscal y se hacen nuevos nombramientos y se reforma cláusula segunda de estatutos.—Heredia, 22 de octubre del 2014.—Lic. Luis Fernando Moya Mata, Notario.—1 vez.—(IN2014073259).

Yo, Óscar Venegas Córdoba, mediante escritura número ciento siete, visible a folio ciento veintisiete frente del tomo doce de mi protocolo, se transformó la sociedad **Overseas Connections**

Incorporated-Costa Rica, en Sociedad de Responsabilidad Limitada.—San José, veintisiete de octubre del dos mil catorce.—Lic. Óscar Venegas Córdoba, Notario.—1 vez.—(IN2014073260).

Por escritura número doscientos doce del tomo número primero de mi protocolo, otorgada en la ciudad de San José, a las nueve horas del día veinticuatro de octubre del dos mil catorce, se disuelve y liquida la sociedad **Verde Valle del Prado Sociedad Anónima**.—Lic. Yesenia Navarro Montero, Notaria.—1 vez.—(IN2014073263).

Por escritura número ciento cincuenta y seis-siete, otorgada ante los notarios, Carlos Corrales Azuola y Said Breedy Arguedas; actuando en el protocolo del primero a las doce horas del veinticuatro de octubre del año dos mil catorce, donde se modifica la administración y la representación correspondiente a la sociedad **Integra Legal S. A.**—San José, 27 de octubre del 2014.—Lic. Carlos Corrales Azuola, Conotario.—1 vez.—(IN2014073264).

Ante mí, Henry Alonso Víquez Arias, notario público con oficina en Atenas hago constar que el día veintiocho de octubre del dos mil catorce, a las ocho horas en la ciudad de Atenas se protocolizó asamblea general extraordinaria de socios de la sociedad **Villa Madison de Atenas Sociedad Anónima**. En la cual se revoca el nombramiento del secretario y tesorero, se reforma la cláusula sexta del pacto constitutivo.—Atenas, veintiocho de octubre del dos mil catorce.—Lic. Henry Alonso Víquez Arias, Notario.—1 vez.—(IN2014073269).

Por escritura otorgada ante esta notaría número noventa y nueve, a las nueve horas del once de setiembre de dos mil catorce, se constituyó una sociedad de responsabilidad limitada denominada **Upe Places LLC Ltda.**, cuyo plazo es de cien años y con un capital de mil doscientos colones. Gerente: Omar Castillo Vives.—San José, 11 de setiembre de 2014.—Lic. Ernesto Hütt Crespo, Notario.—1 vez.—(IN2014073272).

Por medio de escritura pública de las 17:00 horas del 27 de octubre del 2014, protocolicé acuerdos de asamblea general ordinaria y extraordinaria de **Azahares de Primavera Sociedad Anónima**, en la cual se reforman las cláusulas quinta y séptima y se nombra nuevo presidente.—San José, 27 de octubre del 2014.—Lic. Rodrigo Madrigal Núñez, Notario.—1 vez.—(IN2014073273).

Mediante escrituras número setenta y cinco otorgada en mi Notaría el día veintiuno de noviembre de dos mil doce, y número cuarenta y siete otorgada en mi notaría el veinte de octubre de dos mil catorce, se reforman respectivamente las cláusulas octava de la administración y segunda del domicilio social del pacto social de la sociedad **Hacienda La Concordia Sociedad Anónima**.—San José, 28 de octubre del 2014.—Lic. Ana Lucía Espinoza Blanco, Notaria.—1 vez.—(IN2014073275).

Por escritura 36, otorgada a las ocho horas del día veintiocho de octubre de dos mil catorce, que es protocolización de acta de asamblea general ordinaria y extraordinaria de socios, por unanimidad de votos se disolvió la sociedad **Jolowama Sociedad Anónima**, con cédula jurídica 3-101-430921.—Sarchí, veintiocho de octubre de dos mil catorce.—Lic. María Alejandra Conejo Corrales, Notaria.—1 vez.—(IN2014073276).

NOTIFICACIONES

EDUCACIÓN PÚBLICA

PUBLICACIÓN DE TERCERA VEZ

Expediente N° 537-2014.—La Dirección de Recursos Humanos. Murillo Jiménez Edgar Gerardo, cédula N° 02-419-300; Hace saber:

I.—Que en su nombre se ha iniciado la instrucción de un expediente disciplinario, de conformidad con el procedimiento establecido al efecto en el Estatuto de Servicio Civil, por la supuesta comisión de faltas a los deberes inherentes al cargo.

II.—De la información substanciada existen elementos probatorios para imputarle los siguientes supuestos hechos:

Que en su condición de Profesor de Enseñanza General Básica en el área de Español, en la Unidad Pedagógica José Rafael Araya Rojas; adscrita a la Dirección Regional de Educación de San José norte; supuestamente no se presentó a laborar los días: 12, 13, 14, 18, 19, 20 21, 22, 25 y 26 de agosto del año 2014. Lo anterior sin dar aviso oportuno a su superior inmediato y sin aportar, dentro del término normativamente previsto, justificación posterior alguna. (Ver folios 01 al 13 del expediente de marras).

III.—Que de ser cierto el hecho que se le atribuye, usted incurriría en faltas graves o de alguna gravedad, según las obligaciones y deberes de su cargo, tal y como se establece en el artículo 57 incisos a), c) y h) del Estatuto de Servicio Civil; artículo 81 inciso g) del Código de Trabajo; artículo 8 incisos a) y b); artículo 12 incisos c) y k) y artículo 15 inciso b) del Reglamento de la Carrera Docente; y los artículos: 42 incisos a), o) y q) y el 63 del Reglamento Autónomo de Servicios del Ministerio de Educación Pública.

IV.—Que se le emplaza para que ejerza su derecho de defensa dentro de los diez días hábiles siguientes, al recibo de la presente notificación, de conformidad con lo dispuesto en el artículo 69 del Estatuto de Servicio Civil y ofrecer las pruebas que estimare pertinentes. Si fueren testimoniales, indicará los hechos sobre los que versarán las respectivas deposiciones así como la correspondiente dirección de los testigos, bajo apercibimiento de poder ser declarar inadmisibles la referida prueba.

Para el ejercicio pleno de su derecho de defensa puede tener acceso al expediente disciplinario iniciado al efecto, hacerse representar por un abogado.

V.—Que la defensa deberá formularse por escrito ante el Departamento de Asuntos Disciplinarios de la Dirección de Recursos Humanos del Ministerio de Educación Pública, ubicado en el edificio Rofas, cuarto piso frente a emergencias del Hospital San Juan de Dios, San José. Debiendo señalar medio o lugar para atender notificaciones -Ley de Notificaciones 8687-, bajo apercibimiento que en caso contrario quedará notificada de forma automática dentro de las 24 horas siguientes de conformidad con el artículo 11 de la Ley de Notificaciones Judiciales. La no presentación de la defensa hará presumir la renuncia al ejercicio de ese derecho en esta etapa procedimental, y, la no indicación de lugar para recibir notificaciones surtirá los efectos previstos en el artículo 12 de la citada ley.

VI.—Que contra este traslado de cargos se pueden interponer los recursos ordinarios previstos en el artículo 345 y 346 de la Ley General de la Administración Pública.

San José, 09 de setiembre del 2014.—Yaxinia Díaz Mendoza, Directora.—O. C. N° 21341.—Solicitud N° 3535.—C-307750.—(IN2014074047).

MUNICIPALIDADES

MUNICIPALIDAD DE SAN JOSÉ

NOTIFICACIÓN A PROPIETARIOS OMISOS

PUBLICACIÓN DE TERCERA VEZ

El Departamento de Gestión Ambiental de esta Municipalidad con el fin de dar cumplimiento con lo estipulado en el Reglamento para el cobro de tarifas por las omisiones de los deberes de los propietarios de inmuebles localizados en el Cantón Central de San José, notifica a los propietarios omisos:

Propietario:	Constructora Power S.A.
Cuenta:	3101508481
Dirección:	Sobre el cauce de la quebrada que bordea el Paseo José María Cañas
Localización:	1100610004
Folio Real:	00544841
Distrito:	San Sebastián
Plazo:	10 días hábiles
Omisión:	Chapea y cercado

Código:	81-82
Boleta	1964-GPS-2014
Propietario:	José Enrique Gamboa Quirós
Cuenta:	105750102
Dirección:	Del pipiolo Plaza Víquez 225 m sur carretera a Desamparados
Localización:	0401970024
Folio Real:	00481085
Distrito:	San Sebastián
Plazo:	10 días hábiles
Omisión:	Limpieza y cercado
Código:	81-82
Boleta	Por teléfono

Propietario:	Asociación Liga Costarricense Contra el Cáncer
Cuenta:	3002056017

Dirección:	50 m sur del Centro Nacional de Rehabilitación Dr. Humberto Araya Rojas
Localización:	0700240016
Folio Real:	00420671
Distrito:	Uruca
Plazo:	10 días hábiles
Omisión:	Limpieza y cercado
Código:	81-82
Boleta	Correo de Jeannette Huete

Propietario:	Season Technology S.A.
Cuenta:	3101391766
Dirección:	Del Centro Nacional de Rehabilitación Dr. Humberto Araya Rojas, 150 m suroeste a mano derecha N° 100 color crema con terracota
Localización:	0700250017
Folio Real:	307048
Distrito:	Uruca
Plazo:	10 días hábiles
Omisión:	Limpieza y cercado
Código:	81-82
Boleta	Correo de Jeannette Huete

Propietario:	Rosa Agüero Morales
Cuenta:	102840116
Dirección:	Urbanización La Florida, Embajada Americana, 50 m al norte, 100 m al este, 50 m al norte con linderos: norte: propiedad de Marcelo Vargas Chávez este: propiedad Bombona S. A. sur: calle pública oeste: propiedad Fernando Salas Salazar
Localización:	0901020038
Folio Real:	195473
Distrito:	Pavas
Plazo:	10 días hábiles

Omisión:	Limpieza y cercado
Código:	81-82
Boleta	Correo Kattia León Lizano

Propietario:	Jorge Carmona Bonilla
Cuenta:	103240594
Dirección:	De la placa Santa Rosa 175 m sur y 75 m oeste, casa esquinera
Localización:	1100130030
Folio Real:	00123591
Distrito:	San Sebastián
Plazo:	10 días hábiles
Omisión:	Limpieza y cercado
Código:	81-82
Boleta	CT 337722

Propietario:	HBHI S.A.
Cuenta:	3101377254
Dirección:	Colinda con el Colegio Bilingüe La Sabana
Localización:	080001500271
Folio Real:	00577631
Distrito:	Mata Redonda
Plazo:	10 días hábiles
Omisión:	Limpieza y cercado
Código:	81-82
Boleta	Caso 1549 de la Contraloría de Servicios

Propietario:	Desarrollo Comercial Crisanal S. A.
Cuenta:	3101231447
Dirección:	Frente al antiguo Ebais de Jardines del Cascajal
Localización:	1100310146
Folio Real:	00110879
Distrito:	San Sebastián
Plazo:	10 días hábiles
Omisión:	Limpieza y cercado
Código:	81-82
Boleta	Correo Neisha Vargas

Propietario:	Urbanización La Florida S. A.
Cuenta:	3101011821

Dirección:	Florida Norte costado oeste de la cancha de baloncesto lote 3H
Localización:	0200610038
Folio Real:	00084033
Distrito:	Merced
Plazo:	10 días hábiles
Omisión:	Limpieza y cercado
Código:	81-82
Boleta	CT 339431

San José, 14 de octubre del 2014.—Departamento de Comunicación.—Teo Dinarte Guzmán, Jefa.—O. C. N° 134482.—Solicitud N° 21704.—C-Crédito.—(IN2014072770).